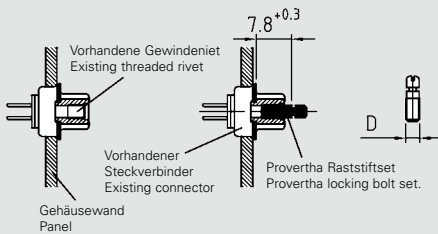


## Zubehör zum Anbau von Quick Lock Hauben an vorhandene Systeme

**Quick Lock Hood accessories – for new systems or convertings from an existing locking system to a QLH system.**

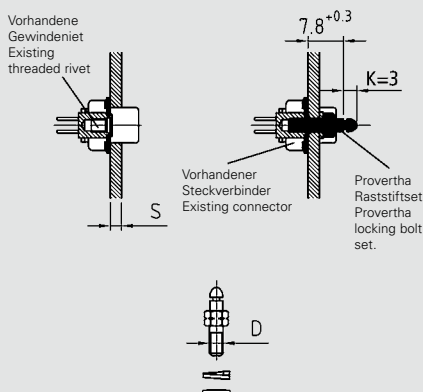
Variante A: Anbauset für vorh. Steckverbinder mit Gewinde auf der Steckseite.

*Variation A: Conversion set for connectors with combilock (thread on outside of connector).*



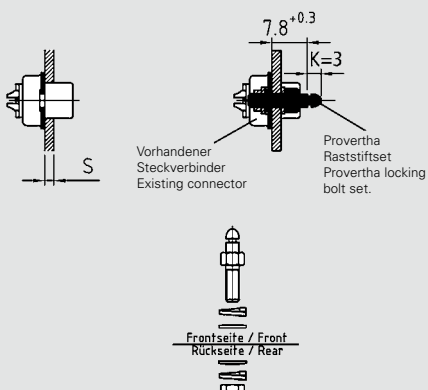
Variante B: Anbauset für vorhandenen Steckverbindern mit Gewinde auf der Lötseite.

*Variation B: Conversion set for connector with boardlock (thread on the inside of the connector).*



Variante C: Anbauset für vorhandenen Steckverbindern mit Durchgangsloch.

*Variation C: Conversion set for connectors with through hole.*



Set-Artikel Nr. Set-Article no.	Gewinde D Diameter D	
104 T 002	4-40 UNC	
104 M3T 002	M3	
103 T 002	4-40 UNC	mit Anschlag *

\*Für Höhe der Anschlagfläche 6,0 + 0,2 mm empfohlen.

Weitere Ausführungen auf Anfrage

\*Recommended for a 6.0 + 0.2 mm stop.

Other sizes on request

Set-Artikel Nr. Set-Article no.	Gewinde D Diameter D	Wandstärke S Panel Thickness S
104 TA 002	4-40 UNC	–
104 M3TA 002	M3	–
104 T 1002	4-40 UNC	1,0 - 1,3
104 M3T 1002	M3	1,0 - 1,3
104 T 15002	4-40 UNC	1,5 - 1,8
104 M3T 15002	M3	1,5 - 1,8
104 T 22002	4-40 UNC	2,2 - 2,5
104 M3T 22002	M3	2,2 - 2,5

\*Um eine noch bessere Führung der Quick-Lock-Haube auf dem Raststift zu erreichen, können die Raststiftsets auch mit erhöhtem Kopf (K = 7 mm) geliefert werden.

\*To provide an even better assembly (guide) of the QLH to the connector the locking bolts can be supplied with an extended head (K = 7 mm)

Set-Artikel Nr. Set-Article no.	Gewinde D Diameter D	Wandstärke S Panel Thickness S
103 TA 002	4-40 UNC	–
103 M3TA 002	M3	–
103 T 1002	4-40 UNC	1,0 - 1,3
103 M3T 1002	M3	1,0 - 1,3
103 T 15002	4-40 UNC	1,5 - 1,8
103 M3T 15002	M3	1,5 - 1,8
103 T 172002	4-40 UNC	1,7 - 2,0
103 M3T 2002	M3	2,0 - 2,3

\*Um eine noch bessere Führung der Quick-Lock-Haube auf dem Raststift zu erreichen, können die Raststiftsets auch mit erhöhtem Kopf (K = 7 mm) geliefert werden.

\*To provide an even better assembly (guide) of the QLH to the connector the locking bolts can be supplied with an extended head (K = 7 mm)