

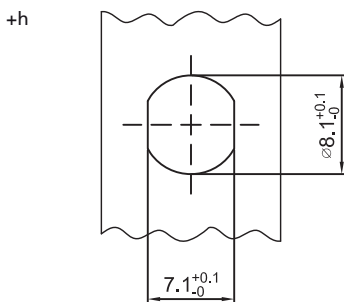
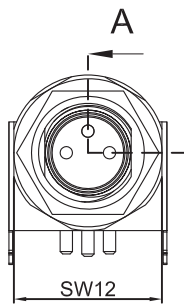
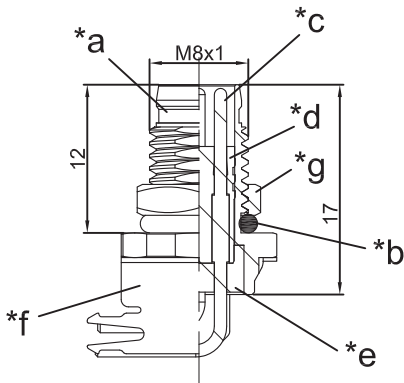
M8 0832 ...S9 T8CP

Einbausteckverbinder M8



M8-Einbaustecker, gewinkelte Ausführung, A-kodiert, IP67, für Hinterwandmontage, Verschraubung M8, mit Schirmblech und Mutter, für Leiterplatten

M8 0832 ...S9 T8CP



Umgebungsbedingungen

Temperaturbereich -25 °C/+80 °C

Werkstoffe

Kontaktträger	PA
Kontaktstift	CuZn, unternickelt und vergoldet
Erdungskontakt	CuZn, vernickelt
Gehäuse	CuZn, vernickelt
Sechskantmutter	CuZn, vernickelt
Dichtung	FKM

Mechanische Daten

Steckzyklen	≥ 100
Steckkraft	≤ 23 N ¹
Ziehkraft	≤ 23 N ¹
Schutzart	IP67 ²

¹ gemessen mit einem passenden Gegenstück

² nach IEC DIN EN 60529, nur in verschraubtem Zustand mit einem dazugehörigen Gegenstück

Elektrische Daten (bei T_v 20 °C)

Durchgangswiderstand	≤ 10 mΩ
Bemessungsstrom	4 A (T _v 40 °C)
Bemessungsspannung	50 V AC/60 V DC (bei Verschmutzungsgrad 3)
Bemessungsstoßspannung	1,5 kV
Isolierstoffgruppe	I (IEC)/0 (UL) (CTI = 600)
Isolationswiderstand	> 100 MΩ

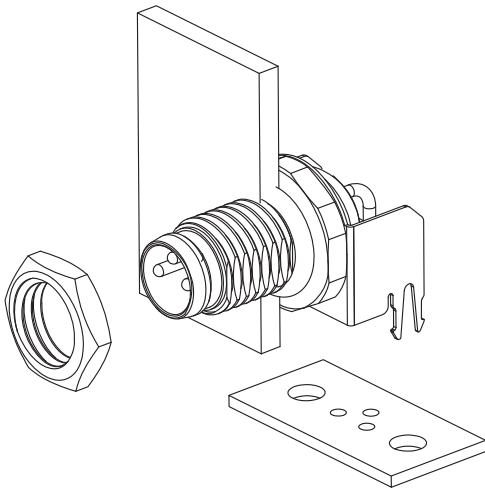
Zugehörige Produkte

Gegenstücke		
☞ 0800 ... 0...	☞ 0800 ... 3...	☞ 0800F1 ... 0...
☞ 0800F1 ... 3...	☞ 0805 ... 0...	☞ 0805 ... 3...
☞ 0805F1 ... 0...	☞ 0806 ... L1 0...	☞ 0806 ... L1 3...
☞ 0810 0806 ... L1 3...	☞ 1210 0800 ... 3...	☞ 1210 0806 ... L1 3...

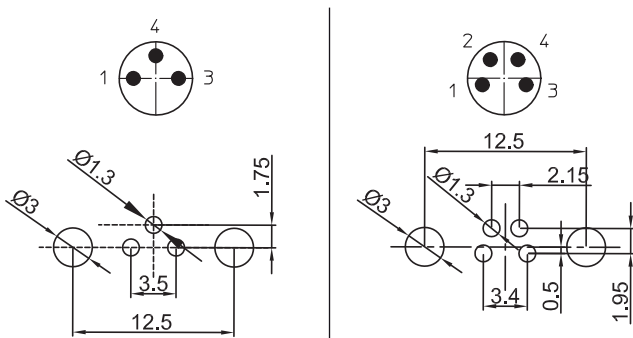
Zubehör
☞ 9908 CPMO

M8

0832 ...S9 T8CP



Pinbelegung und Leiterplattenlayouts für M12-Stecker, A-kodiert, von der Bestückungsseite gesehen



- *a Gehäuse
- *b O-Ring-Dichtung
- *c Kontaktstift
- *d Kontaktträger
- *e Verguss
- *f Erdungskontakt/Schirmblech
- *g Mutter
- *h Einbauöffnung

M8

0832 ...S9 T8CP

Bestellbezeichnung	Polzahl	VE (Stück)	MDQ (Stück)
0832 03S9 T8CP	3	10	10
0832 04S9 T8CP	4	10	10

Verpackung:
im Kunststoffbeutel