



Wechselantrieb für Schütze 3RT105, 3RT145 AC (50...60 Hz)/DC-Betätigung, 200 ... 277 V, Antrieb: elektronisch mit SPS-Eingang DC 24 V Schraubanschluss

**Allgemeine technische Daten**

Produkt-Markename	SIRIUS
Produkt-Bezeichnung	Magnetspule

**Steuerstromkreis**

Spannungsart der Speisespannung	AC/DC
Speisespannung	
<ul style="list-style-type: none"> <li>• 2 bei AC           <ul style="list-style-type: none"> <li>— bei 50 Hz Bemessungswert 277 V</li> <li>— bei 60 Hz Bemessungswert 277 V</li> </ul> </li> </ul>	
Steuerspeisespannung	
<ul style="list-style-type: none"> <li>• 2 bei DC Bemessungswert 277 V</li> </ul>	

**Approbationen/ Zertifikate**

allgemeine Produktzulassung	EMV (Elektromagnetische Verträglichkeit)	Konformitätserklärung
-----------------------------	--	-----------------------



[Bestätigungen](#)



Konformitätserklärung	Prüfbescheinigungen	Marine / Schiffbau
-----------------------	---------------------	--------------------

[UK-Konformitätserklärung](#)

[Typprüfbescheinigung/Werkszeugnis](#)

[spezielle Prüfbescheinigungen](#)



Marine / Schiffbau	Sonstige	Railway
--------------------	----------	---------



[Bestätigungen](#)

[Sonstige](#)

[spezielle Prüfbescheinigungen](#)

**Weitere Informationen**

Information- and Downloadcenter (Kataloge, Broschüren,...)

<https://www.siemens.de/ic10>

Industry Mall (Online-Bestellsystem)

<https://mall.industry.siemens.com/mall/de/de/Catalog/product?mlfb=3RT1955-5NP31>

CAX-Online-Generator

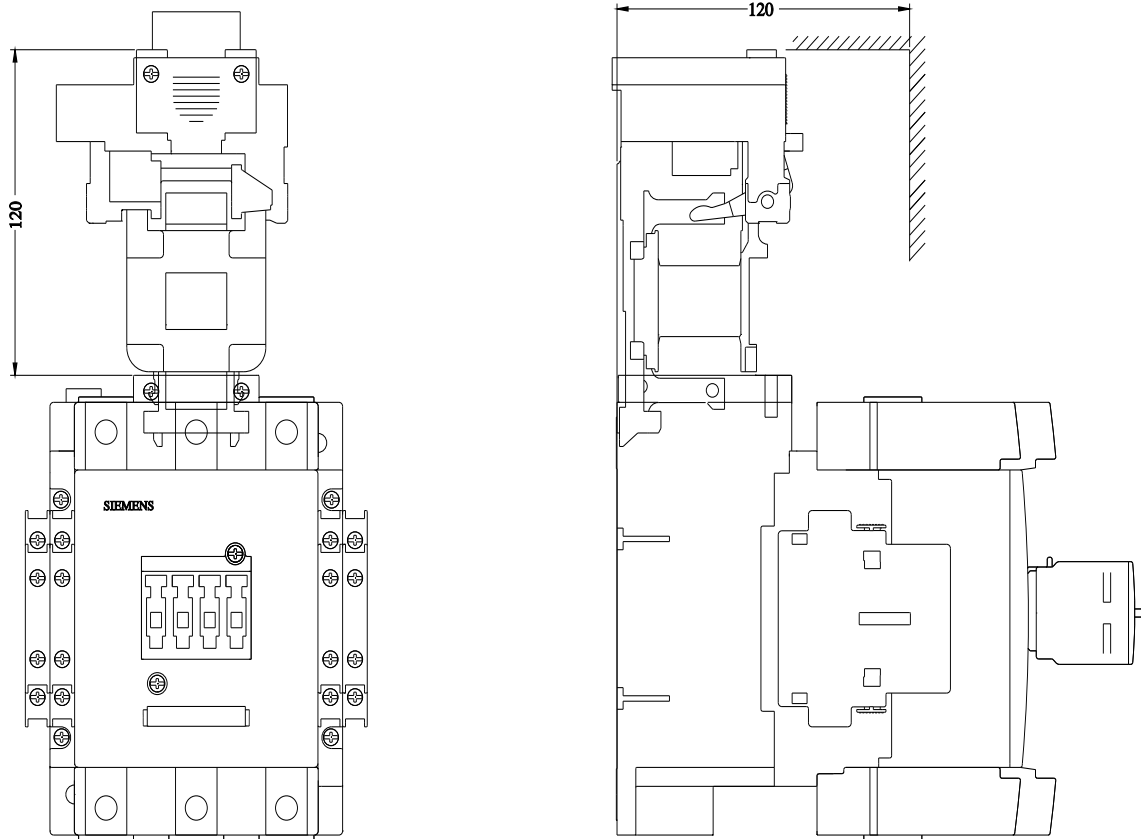
<http://support.automation.siemens.com/WW/CAXorder/default.aspx?lang=de&mlfb=3RT1955-5NP31>

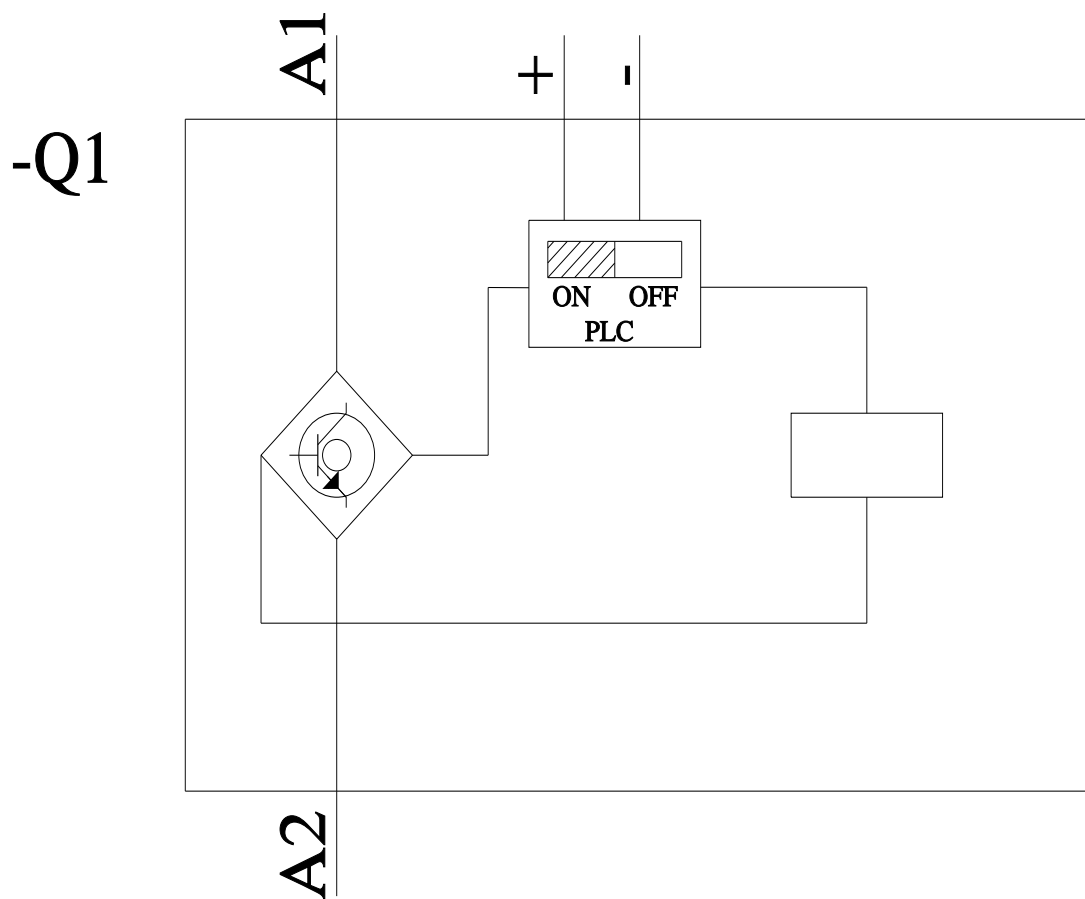
Service&Support (Handbücher, Betriebsanleitungen, Zertifikate, Kennlinien, FAQs,...)

<https://support.industry.siemens.com/cs/ww/de/ps/3RT1955-5NP31>

Bilddatenbank (Produktfotos, 2D-Maßzeichnungen, 3D-Modelle, Geräteschaltpläne, EPLAN Makros, ...)

[http://www.automation.siemens.com/bilddb/cax\\_de.aspx?mlfb=3RT1955-5NP31&lang=de](http://www.automation.siemens.com/bilddb/cax_de.aspx?mlfb=3RT1955-5NP31&lang=de)





letzte Änderung:

18.01.2021 