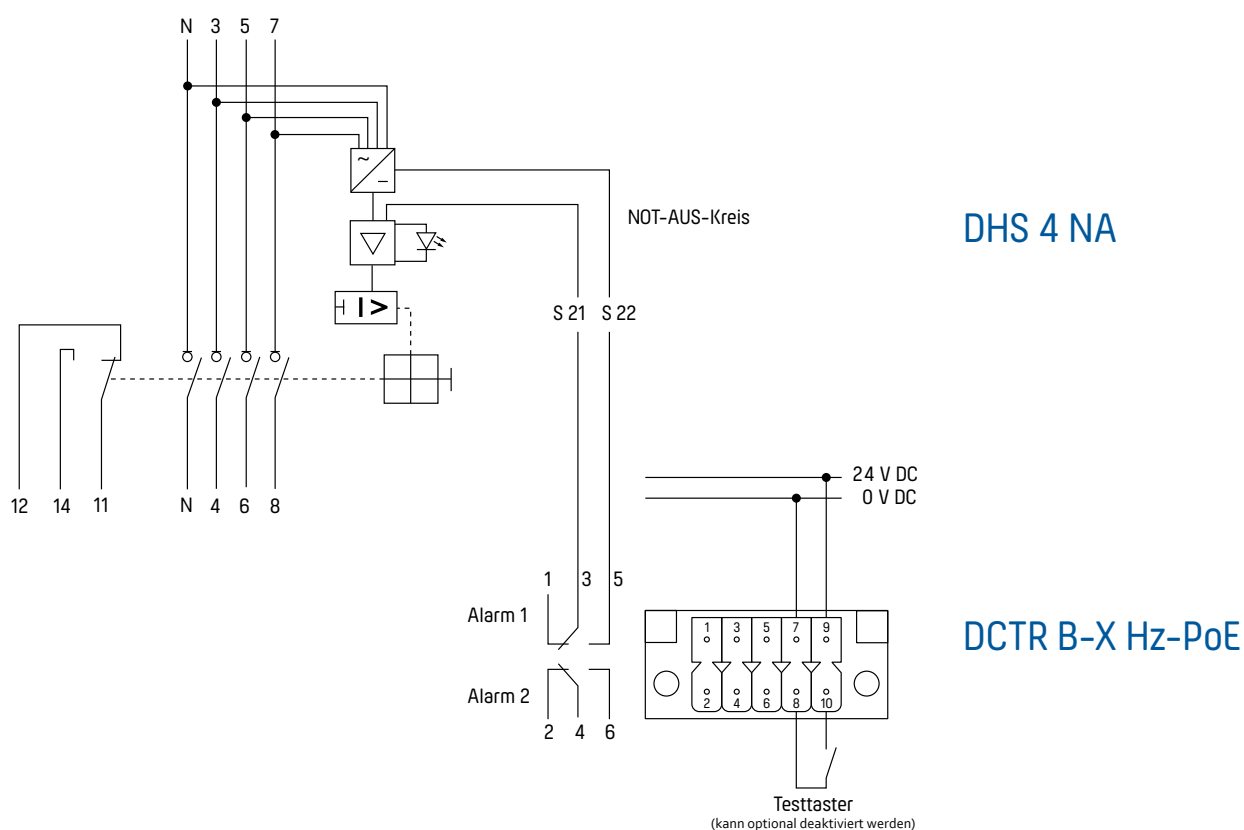


Technische Information

Anlagenabschaltung mit Lasttrenner DHS 4 NA und DCTR B-X Hz-PoE

Der Differenzstromwandler DCTR B-X Hz-PoE wird in dieser Anwendung zur Abschaltung der Anlage durch den DHS 4 NA genutzt. Die potentialfreien Kontakte des Wändlers werden in den NOT-AUS-Kreis (S 21, S 22) des Lasttrennschalters integriert.




Verdrahtungsplan



Es ist notwendig beim Differenzstromwandler DCTR B-X Hz-PoE die Relaiskontakte 3 und 5 zu invertieren, da es ansonsten im Falle eines Ausfalls des Wändlers nicht zu einer Abschaltung der Anlage kommen würde.

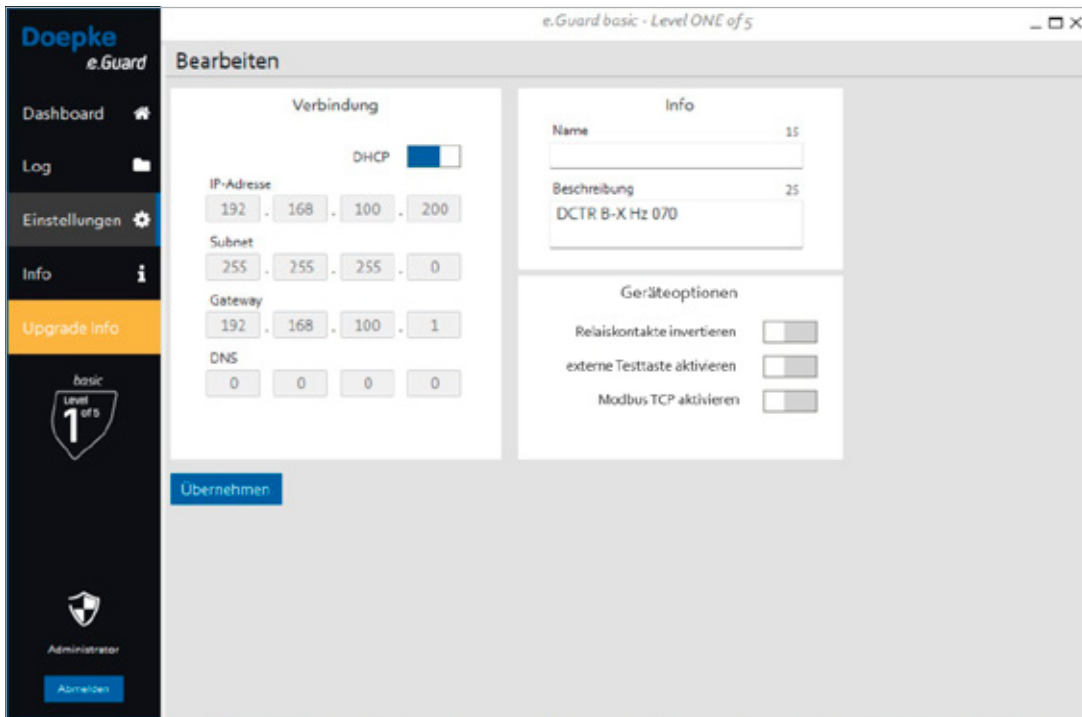
Hinweis: Die Spannungsversorgung des Wändlers ist laut DIN VDE 0100-530 (VDE 0100-530):2018-06 Abschnitt 532.2 unabhängig vom Versorgungssystem auszuführen.

In das Menü kommt man nach dem Login durch Betätigen des Buttons  im Dashboard.

	Wandler DCTR B-X Hz 070	DC 0mA	AC 0mA	50Hz : 0mA <100Hz : 0mA 150Hz : 0mA	100-1 kHz : 0mA >1 kHz : 0mA >10 kHz : 0mA			Online

Folgende Einstellungen sind in der Software e.Guard basic vorzunehmen

- Relaiskontakte invertieren
- externe Testtaste aktivieren (optional)



The screenshot shows the 'e.Guard basic - Level ONE of 5' interface. The main area is titled 'Bearbeiten' and is divided into two columns: 'Verbindung' and 'Info'.

Verbindung (Connection):

- DHCP:
- IP-Adresse: 192 - 168 - 100 - 200
- Subnet: 255 - 255 - 255 - 0
- Gateway: 192 - 168 - 100 - 1
- DNS: 0 - 0 - 0 - 0

Info (Information):

- Name: 15
- Beschreibung: 25
DCTR B-X Hz 070

Geräteoptionen (Device Options):

- Relaiskontakte invertieren:
- externe Testtaste aktivieren:
- Modbus TCP aktivieren:

At the bottom left of the main area is a blue button labeled 'Übernehmen' (Apply).

The left sidebar contains navigation options: Dashboard, Log, Einstellungen (selected), Info, Upgrade Info, and Administrator (Abmelden).