

Klemme 1-polig isoliert, 630A Zu-/Abgang 2x50-240/2x50-185mm<sup>2</sup>

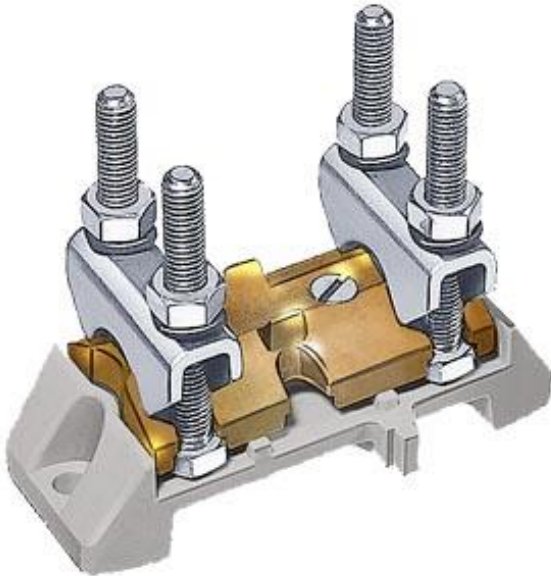


Abbildung ähnlich

Ausführung	
Produkt-Markename	ALPHA
Produkt-Bezeichnung	Zubehör
Ausführung des Produkts	Klemme 1-polig isoliert, 630 A
Zubehör	
Zubehör	sonstige
Mechanischer Aufbau	
Nettogewicht	680 g
Approbationen Zertifikate	
allgemeine Produktzulassung	Konformitätserklärung



## Weitere Informationen

**Information- and Downloadcenter (Kataloge, Broschüren,...)**

<http://www.siemens.de/lowvoltage/kataloge>

**Industry Mall (Online-Bestellsystem)**

<https://mall.industry.siemens.com/mall/de/de/Catalog/product?mlfb=8JK406>

**Service&Support (Handbücher, Betriebsanleitungen, Zertifikate, Kennlinien, FAQs,...)**

<https://support.industry.siemens.com/cs/ww/de/ps/8JK406>

**Bilddatenbank (Produktfotos, 2D-Maßzeichnungen, 3D-Modelle, Geräteschaltpläne, ...)**

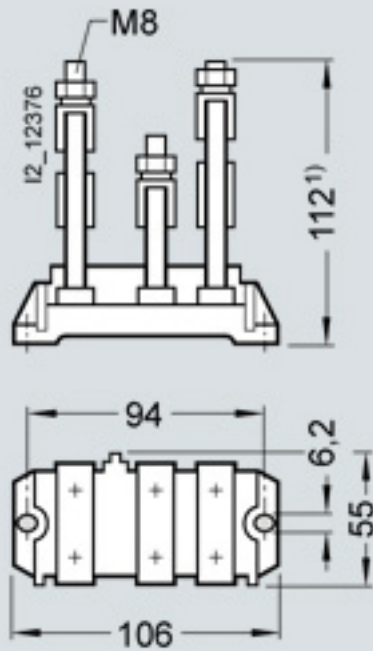
[http://www.automation.siemens.com/bilddb/cax\\_de.aspx?mlfb=8JK406](http://www.automation.siemens.com/bilddb/cax_de.aspx?mlfb=8JK406)

**CAX-Online-Generator**

<http://www.siemens.com/cax>

**Ausschreibungstexte (Leistungsverzeichnisse)**

<http://www.siemens.de/ausschreibungstexte>



1) 8JK4 061: 82 mm hoch, ohne mittlere Klemmstelle.