

## Manette indexable avec taraudage, inserts en inox, satinée mate

### Description de l'article/illustrations du produit



Débrayage de la poignée  
par traction



### Description

**Matière :**

Poignée en zinc injecté haute pression selon DIN EN 12844.  
Autres pièces en acier Inox 1.4305.

**Finition :**

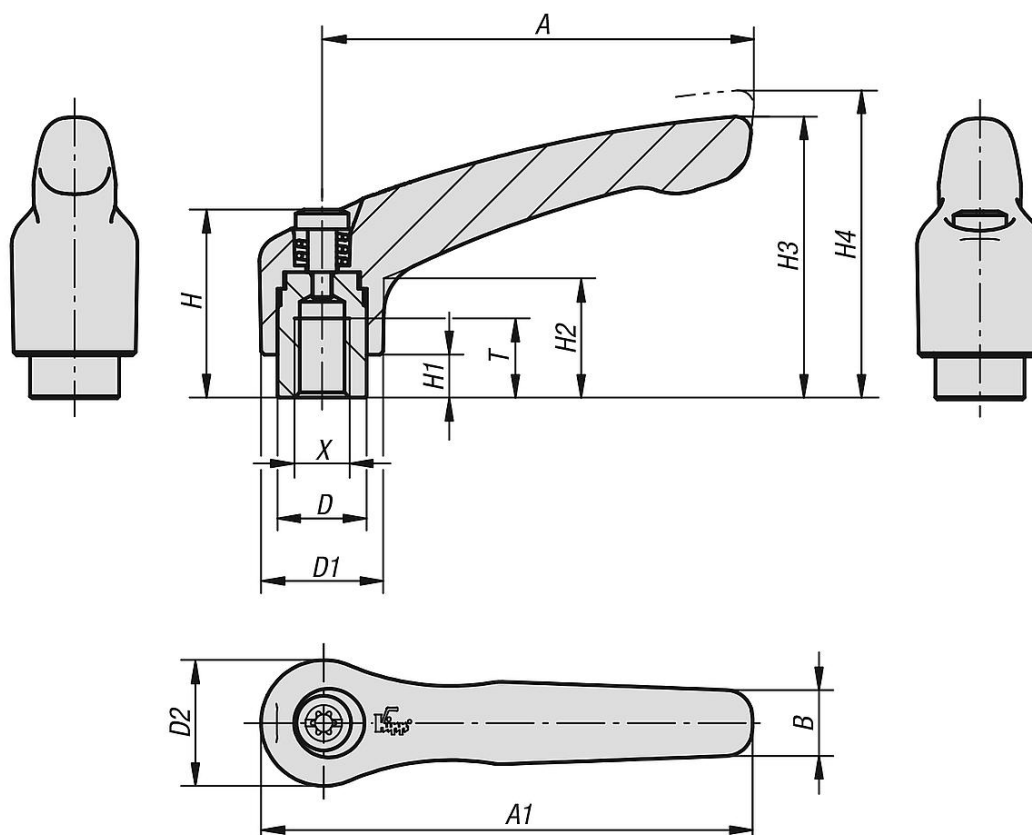
Manette avec revêtement plastique.  
Insert Inox naturel.

**Sur demande :**

Autres taraudages, coloris et finitions spéciales.  
La cote «H1» est disponible dans d'autres longueurs (prix spécifique).

# Manette indexable avec taraudage, inserts en inox, satinée mate

## Dessins



## Aperçu des articles

Référence	Couleur du corps de base	Surface corps	Taille	X	T	D	D1	D2	H	H1	H2	H3	H4	A	A1	B	Nombre de dents
K0123.0031	noir RAL 9005	mate satinée	0	M3	9	10	13	14	24,5	4	14,5	30	33	30	37	7	16
K0123.0041	noir RAL 9005	mate satinée	0	M4	9	10	13	14	24,5	4	14,5	30	33	30	37	7	16
K0123.0051	noir RAL 9005	mate satinée	0	M5	9	10	13	14	24,5	4	14,5	30	33	30	37	7	16
K0123.1041	noir RAL 9005	mate satinée	1	M4	9	10	13	14	24,5	4	14,5	31	34	40	47	7	16
K0123.1051	noir RAL 9005	mate satinée	1	M5	9	10	13	14	24,5	4	14,5	31	34	40	47	7	16
K0123.1061	noir RAL 9005	mate satinée	1	M6	9	10	13	14	24,5	4	14,5	31	34	40	47	7	16
K0123.2061	noir RAL 9005	mate satinée	2	M6	12	13,5	18,5	19	28,5	6,5	17,5	42,5	45,5	65	74,5	9,5	20
K0123.2081	noir RAL 9005	mate satinée	2	M8	12	13,5	18,5	19	28,5	6,5	17,5	42,5	45,5	65	74,5	9,5	20
K0123.3081	noir RAL 9005	mate satinée	3	M8	14	16	21	22	37	10	24	54,5	58,5	80	91	11	22
K0123.3101	noir RAL 9005	mate satinée	3	M10	14	16	21	22	37	10	24	54,5	58,5	80	91	11	22
K0123.4101	noir RAL 9005	mate satinée	4	M10	17	19	27	27,5	43	10	27	63	67,5	95	109	13	24
K0123.4121	noir RAL 9005	mate satinée	4	M12	17	19	27	27,5	43	10	27	63	67,5	95	109	13	24
K0123.5121	noir RAL 9005	mate satinée	5	M12	23	23	31	32	49	12	31,5	73	77,5	110	126	15	26
K0123.5161	noir RAL 9005	mate satinée	5	M16	23	23	31	32	49	12	31,5	73	77,5	110	126	15	26