

# Drucksensoren SPAE



# Drucksensoren SPAE

Merkmale

## Auf einen Blick

- Eintastenbedienung
- Verschiedene pneumatische Anschlussmöglichkeiten
- verschiedene Druckbereiche
- 7-Segment Display
- Schaltzustandsanzeige




## Funktion

Der SPAE ist ein elektronischer Drucksensor mit piezoresistiver Druckmesszelle, integrierter Signalverarbeitung, numerischer prozentualer Druckanzeige, Bedientaste und einem Schaltausgang, PNP/NPN

umschaltbar. Über IO-Link können zwei Schaltsignale und der Druckmesswert übertragen werden.

- Sensor kann über Taste und Display eingestellt werden. Alternativ über IO-Link oder Teach-In
- Schaltfunktionen: Schwellwert- oder Fensterkomparator
- Schaltlogik: Schließer (NO) oder Öffner (NC)
- Schwellwerte und Hysterese einstellbar
- Anzeige von minimalen und maximalem Messwert
- Display kann gedreht und abgeschaltet werden
- Manipulationssicherung über Sicherheitscode
- alle eingegebenen Parameter können auf andere SPAE übertragen werden (Replizierfunktion)

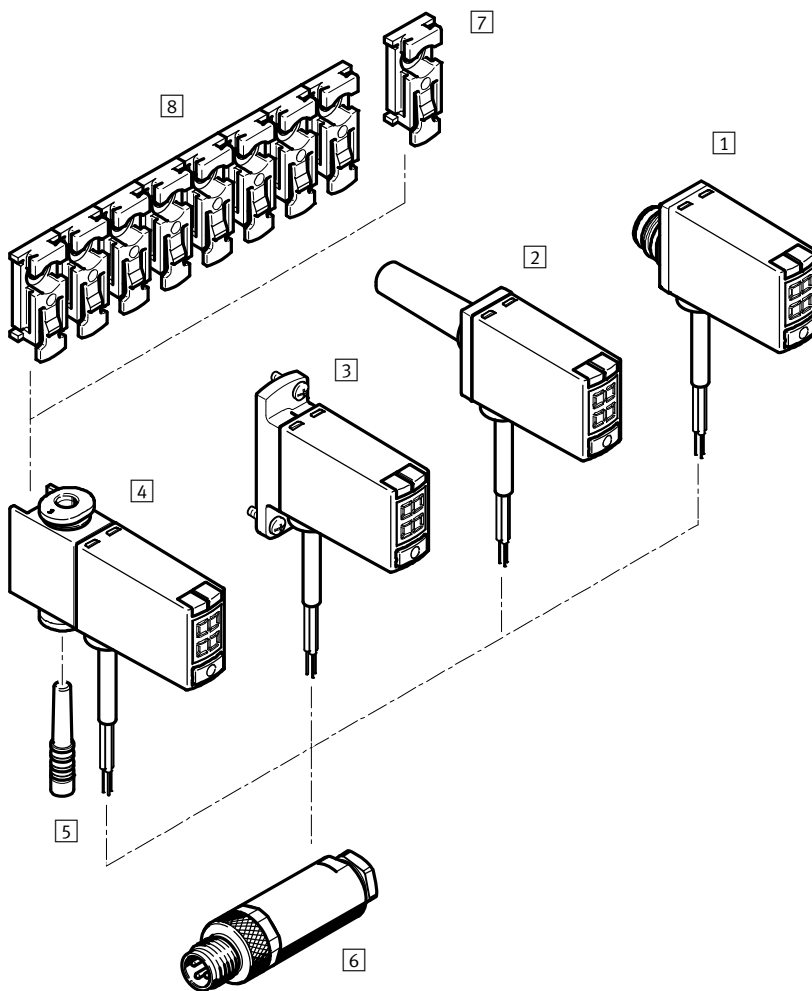
| Messverfahren               | Druckmessbereich [bar] | Messgröße    | Pneumatischer Anschluss | Ausgang                            | Elektrischer Anschluss      |
|-----------------------------|------------------------|--------------|-------------------------|------------------------------------|-----------------------------|
| Piezoresistiver Drucksensor | -1 ... +1              | Relativdruck | Cartridge 10 mm         | PNP/NPN<br>umschaltbar,<br>IO-Link | Kabel, 3-adrig offenes Ende |
|                             |                        |              | Steckhülse 4 mm         |                                    |                             |
|                             |                        |              | Steckhülse 6 mm         |                                    |                             |
|                             |                        |              | Steckanschluss 3 mm     |                                    |                             |
|                             |                        |              | Steckanschluss 4 mm     |                                    |                             |
|                             |                        |              | Flansch                 |                                    |                             |
|                             | 0 ... -1               |              | Cartridge 10 mm         |                                    |                             |
|                             |                        |              | Steckhülse 4 mm         |                                    |                             |
|                             |                        |              | Steckhülse 6 mm         |                                    |                             |
|                             |                        |              | Steckanschluss 3 mm     |                                    |                             |
|                             |                        |              | Steckanschluss 4 mm     |                                    |                             |
|                             |                        |              | Flansch                 |                                    |                             |
| 0 ... 10                    | Cartridge 10 mm        |              |                         |                                    |                             |
|                             | Steckhülse 4 mm        |              |                         |                                    |                             |
|                             | Steckhülse 6 mm        |              |                         |                                    |                             |
|                             | Steckanschluss 3 mm    |              |                         |                                    |                             |
|                             | Steckanschluss 4 mm    |              |                         |                                    |                             |
|                             | Flansch                |              |                         |                                    |                             |

 Hinweis  
Die Version mit Cartridge 10 mm ist für die Vakuumsaugdüse OVEL vorgesehen.

# Drucksensoren SPAE

Peripherieübersicht

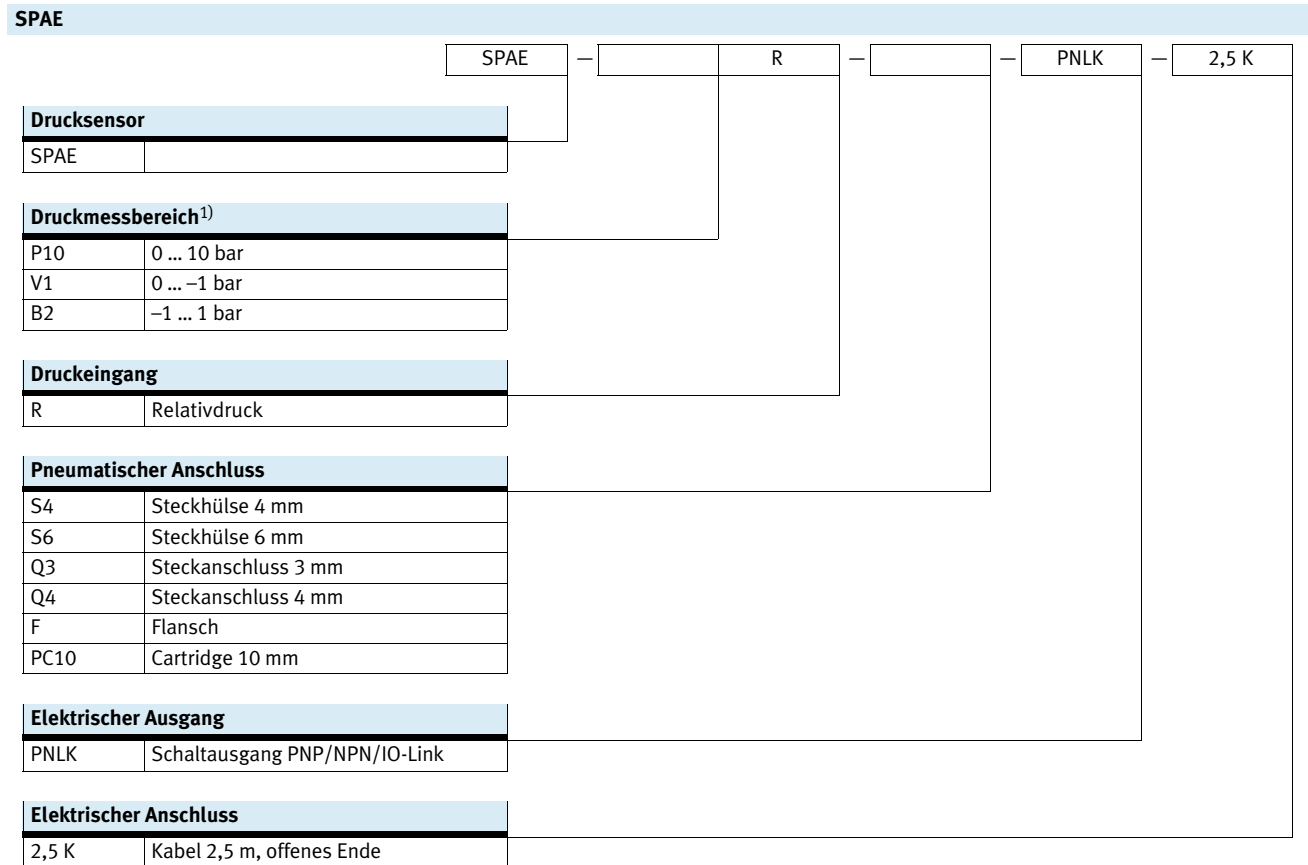
FESTO



| Zubehör  | → Seite/Internet |
|--|------------------|
| 1 Drucksensor SPAE...-PC10...                                  | 5                |
| 2 Drucksensor SPAE...-S...                                     | 5                |
| 3 Drucksensor SPAE...-F...                                     | 5                |
| 4 Drucksensor SPAE...-Q...                                     | 5                |
| 5 Blindstopfen<br>(bei SPAE...-Q... im Lieferumfang enthalten) | qs               |
| 6 Stecker NECU-S-M8G3-HX-Q3                                    | 10               |
| 7 Befestigungsclip SAMH-PE-MC-1                                | 10               |
| 8 Befestigungsclip SAMH-PE-MC-8                                | 10               |

# Drucksensoren SPAE

Typenschlüssel

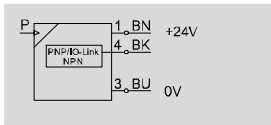


1) Weitere Druckbereiche auf Anfrage (Losgröße 80 Stück)

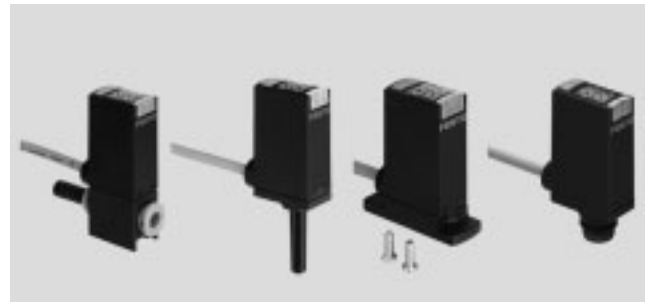
# Drucksensoren SPAE

Datenblatt

## Funktion



- Spannung  
18 ... 30 V DC
- Druckmessbereich  
-1 ... +10 bar
- Temperaturbereich  
0 ... +50°C



## Allgemeine Technische Daten

|   |                                       |
|---|---------------------------------------|
| Zulassung                                 | RCM Mark<br>c UL us - Recognized (OL) |
| Schutzart                                 | IP40                                  |
| Werkstoff-Hinweis                         | RoHS konform                          |
| Korrosionsbeständigkeit KBK <sup>1)</sup> | 2                                     |
| CE-Zeichen (siehe Konformitätserklärung)  | nach EU-EMV-Richtlinie <sup>2)</sup>  |

- 1) Korrosionsbeständigkeitsklasse KBK 2 nach Festo Norm FN 940070  
Mäßige Korrosionsbeanspruchung. Innenraumanwendung bei der Kondensation auftreten darf. Außenliegende sichtbare Teile mit vorrangig dekorativer Anforderung an die Oberfläche, die in direktem Kontakt zur umgebenden industrieeüblichen Atmosphäre stehen.
- 2) Bitte entnehmen Sie den Nutzungsbereich der EG-Konformitätserklärung: [www.festo.com/sp](http://www.festo.com/sp) → Zertifikate.  
Im Falle von Nutzungsbeschränkungen der Geräte in Wohn-, Geschäfts- und Gewerbebereichen, sowie Kleinbetrieben, können weitere Maßnahmen zur Reduzierung der Störaussendung erforderlich sein.

| Eingangssignal Messelement         | V1R                                     | B2R | P10R |
|------------------------------------|---|-----|------|
| Messgröße                          | Relativdruck                            |     |      |
| Messverfahren                      | Piezoresistiver Drucksensor mit Anzeige |     |      |
| Druckmessbereich Anfangswert [bar] | 0                                       | -1  | 0    |
| Druckmessbereich Endwert [bar]     | -1                                      | 1   | 10   |
| Max. Überlastdruck [bar]           | 5                                       | 5   | 15   |
| Betriebsmedium                     | Druckluft nach ISO 8573-1:2010 [7:4:4]  |     |      |
| Hinweis zum Betriebs-/Steuermedium | geölter Betrieb möglich                 |     |      |
| Mediumstemperatur [°C]             | 0 ... +50                               |     |      |
| Umgebungstemperatur [°C]           | 0 ... +50                               |     |      |

## Signalverarbeitung

|               |        |
|---------------|--------|
| Auflösung ADC | 10 Bit |
|---------------|--------|

## Ausgang, allgemein

|                                |                        |
|--------------------------------|------------------------|
| Genauigkeit [% FS]             | 1,5 bei Raumtemperatur |
| Wiederholgenauigkeit [% FS]    | 0,3                    |
| Temperaturkoeffizient [% FS/K] | typ. 0,05              |

## Schaltausgang

|                         |                                |
|-------------------------|--------------------------------|
| Schaltausgang           | PNP/NPN umschaltbar            |
| Schaltfunktion          | frei programmierbar            |
| Schaltelementfunktion   | Öffner / Schließer umschaltbar |
| Einschaltzeit [ms]      | 1                              |
| Ausschaltzeit [ms]      | 1                              |
| Max. Ausgangsstrom [mA] | 100                            |
| Kurzschlussfestigkeit   | ja                             |

# Drucksensoren SPAE

Datenblatt

FESTO

| Messwertanzeige            |        |    |
|----------------------------|--------|----|
| Anzeigebereich Anfangswert | [% FS] | 0  |
| Anzeigebereich Endwert     | [% FS] | 99 |

| Kommunikationsschnittstelle     |                              |
|---------------------------------|------------------------------|
| Protokoll                       | IO-Link                      |
| IO-Link, Protokollversion       | Device V 1.1                 |
| IO-Link, Profil                 | Smart Sensor Profile         |
| IO-Link, Funktionsklassen       | Binärer Daten Kanal (BDC)    |
|                                 | Diagnose                     |
|                                 | Identifikation               |
|                                 | Prozess Daten Variable (PDV) |
|                                 | Teach channel                |
| IO-Link, Communication mode     | COM2 (38,4 kBaud)            |
| IO-Link, Port class             | A                            |
| IO-Link, Prozessdatenbreite OUT | 0 Byte                       |
| IO-Link, Prozessdatenbreite IN  | 2 Byte                       |
| IO-Link, Prozessdateninhalt IN  | 2 Bit BDC (Drucküberwachung) |
|                                 | 14 Bit PDV (Druckmesswert)   |
| IO-Link, minimale Zykluszeit    | [ms] 3                       |
| IO-Link, SIO-Mode               | ja                           |
| Unterstützung                   |                              |
| IO-Link, Datenspeicher benötigt | 0,5 kByte                    |

| Elektronik                  |     |                                  |
|-----------------------------|-----|----------------------------------|
| Betriebsspannungsbereich DC | [V] | 18 ... 30                        |
| Verpolungsschutz            |     | für alle elektrischen Anschlüsse |

| Elektromechanik        |                             |
|------------------------|-----------------------------|
| Elektrischer Anschluss | Kabel, 3-adrig offenes Ende |
| Kabellänge             | [m] 2,5                     |

| Mechanik                | S4                 | S6                 | Q3          | Q4  | F                              | PC10               |
|-------------------------|--------------------|--------------------|-------------|-----|--------------------------------|--------------------|
| Befestigungsart         | einsteckbar        |                    | mit Zubehör |     | Durchgangsbohrung und Schraube | Pin-Type Anschluss |
| Einbaulage              | beliebig           |                    |             |     |                                |                    |
| Pneumatischer Anschluss | Steckhülse<br>QS-4 | Steckhülse<br>QS-6 | QS3         | QS4 | Flansch                        | Cartridge 10 mm    |

| Mechanik allgemein           |              |
|------------------------------|--------------|
| Produktgewicht               | [g] 40       |
| Werkstoffinformation Gehäuse | PA-verstärkt |

| Anzeige / Bedienung          |  |
|------------------------------|--|
| Anzeigeart                   | LED Anzeige, 2-stellig                     |
| Darstellbare Einheiten       | % FS                                       |
| Schaltzustandsanzeige        | LED gelb                                   |
| Einstellmöglichkeiten        | über Display und Tasten, Teach-In, IO-Link |
| Einstellbereich Schwellwerte | [%] 1 ... 98                               |
| Manipulationssicherung       | PIN-Code                                   |

# Drucksensoren SPAE

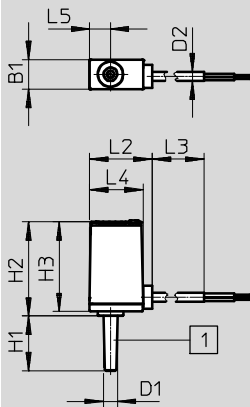
Datenblatt

FESTO

## Abmessungen

Download CAD-Daten → [www.festo.com](http://www.festo.com)

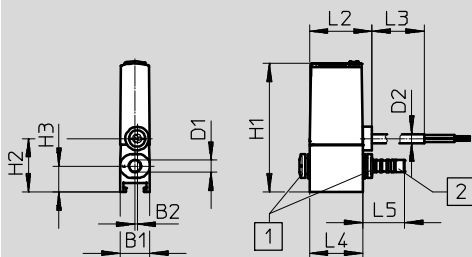
SPAE-...-S...-...



- 1 Druckanschluss Steckhülse  
bei SPAE-S4  
bei SPAE-S6

| Typ              | B1  | D1<br>∅ | D2<br>∅ | H1 | H2   | H3   | L2   | L3   | L4   | L5  |
|------------------|-----|---------|---------|----|------|------|------|------|------|-----|
| SPAE-V1R-S4-...  | 9,8 | 4       | 2,9     | 18 | 30,8 | 29,3 | 20,5 | 2500 | 17,5 | 6,9 |
| SPAE-V1R-S6-...  |     | 6       |         | 21 |      |      |      |      |      |     |
| SPAE-P10R-S4-... |     | 4       |         | 18 |      |      |      |      |      |     |
| SPAE-P10R-S6-... |     | 6       |         | 21 |      |      |      |      |      |     |

SPAE-...-Q...-...



- 1 Druckanschluss beidseitig  
bei SPAE-Q3 / QSIK-M-3-X  
bei SPAE-Q4 / QSIK-M-4-X
- 2 Blindstopfen  
bei SPAE-Q3 / QSMC-3H  
bei SPAE-Q4 / QSC-4H  
beigelegt

| Typ              | B1  | B2  | D1<br>∅ | D2<br>∅ | H1  | H2   | H3  | L2   | L3   | L4   | L5   |
|------------------|-----|-----|---------|---------|-----|------|-----|------|------|------|------|
| SPAE-V1R-Q3-...  | 9,8 | 0,7 | 3       | 2,9     | ~42 | 17,5 | 8,5 | 20,5 | 2500 | 17,5 | 13,6 |
| SPAE-V1R-Q4-...  |     |     | 4       |         |     |      |     |      |      |      | 16,6 |
| SPAE-P10R-Q3-... |     |     | 3       |         |     |      |     |      |      |      | 13,6 |
| SPAE-P10R-Q4-... |     |     | 4       |         |     |      |     |      |      |      | 16,6 |

# Drucksensoren SPAE

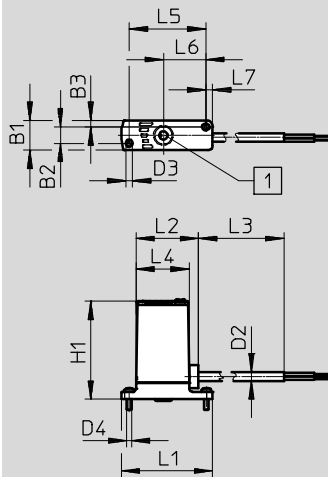
Datenblatt

FESTO

## Abmessungen

Download CAD-Daten → [www.festo.com](http://www.festo.com)

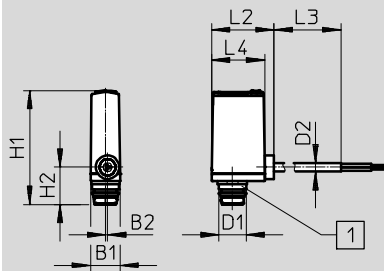
SPAE-...-F-...



1 Druckanschluss mit O-Ring für Flachmontage bei SPAE-F

| Typ             | B1  | B2   | B3  | D2<br>∅ | D3<br>∅ | D4   | H1  | L1 | L2   | L3   | L4   | L5 | L6   | L7  |
|-----------------|-----|------|-----|---------|---------|------|-----|----|------|------|------|----|------|-----|
| SPAE-V1R-F-...  | 9,8 | ~5,4 | 2,1 | 2,9     | 2,1     | M2x6 | ~32 | 30 | 20,5 | 2500 | 17,5 | 25 | 13,9 | 2,3 |
| SPAE-P10R-F-... |     |      |     |         |         |      |     |    |      |      |      |    |      |     |

SPAE-...-PC10-...



1 Druckanschluss PIN Type  
Cartridge 10 mm bei SPAE-PC-10

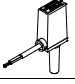
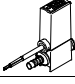
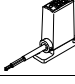

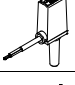
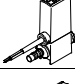
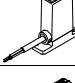

| Typ               | B1  | B2  | D1<br>∅ | D2<br>∅ | H1    | H2   | L2   | L3   | L4   |
|-------------------|-----|-----|---------|---------|-------|------|------|------|------|
| SPAE-V1R-PC10-... | 9,8 | 0,7 | 8,9     | 2,9     | ~37,5 | 12,2 | 20,5 | 2500 | 17,5 |
| SPAE-B2R-PC10-... |     |     |         |         |       |      |      |      |      |



# Drucksensoren SPAE

Datenblatt

**FESTO**

| Bestellangaben  |                                |                         |                             |                                |                                |
|---|--------------------------------|-------------------------|-----------------------------|--------------------------------|--------------------------------|
|   | Druckmessbereich <sup>1)</sup> | Pneumatischer Anschluss | Elektrischer Anschluss      | Teile-Nr.                      | Typ                            |
|    | 0 ... -1                       | Steckhülse 4 mm         | Kabel, 3-adrig offenes Ende | <b>8001440</b>                 | <b>SPAE-V1R-S4-PNLK-2.5K</b>   |
|   |                                | Steckhülse 6 mm         |                             | <b>8001441</b>                 | <b>SPAE-V1R-S6-PNLK-2.5K</b>   |
|    | 0 ... -1                       | Steckanschluss 3 mm     |                             | <b>8001442</b>                 | <b>SPAE-V1R-Q3-PNLK-2.5K</b>   |
|   |                                | Steckanschluss 4 mm     |                             | <b>8001443</b>                 | <b>SPAE-V1R-Q4-PNLK-2.5K</b>   |
|    | 0 ... -1                       | Flansch                 |                             | <b>8001444</b>                 | <b>SPAE-V1R-F-PNLK-2.5K</b>    |
|    | 0 ... -1                       | Cartridge 10 mm         |                             | <b>8025978</b>                 | <b>SPAE-V1R-PC10-PNLK-2.5K</b> |
|    | 0 ... 10                       | Steckhülse 4 mm         |                             | <b>8001445</b>                 | <b>SPAE-P10R-S4-PNLK-2.5K</b>  |
|   |                                | Steckhülse 6 mm         |                             | <b>8001446</b>                 | <b>SPAE-P10R-S6-PNLK-2.5K</b>  |
|    | 0 ... 10                       | Steckanschluss 3 mm     |                             | <b>8001447</b>                 | <b>SPAE-P10R-Q3-PNLK-2.5K</b>  |
|   |                                | Steckanschluss 4 mm     |                             | <b>8001448</b>                 | <b>SPAE-P10R-Q4-PNLK-2.5K</b>  |
|  | 0 ... 10                       | Flansch                 | <b>8001449</b>              | <b>SPAE-P10R-F-PNLK-2.5K</b>   |                                |
|  | -1 ... 1                       | Cartridge 10 mm         | <b>8025979</b>              | <b>SPAE-B2R-PC10-PNLK-2.5K</b> |                                |

1) Weitere Druckbereiche auf Anfrage (Losgröße 80 Stück)

# Drucksensoren SPAE

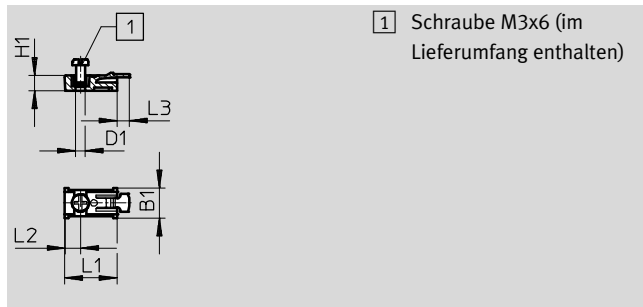
Zubehör

FESTO

## Befestigungsclip SAMH-PE-MC-1

Werkstoff:  
POM

Werkstoff-Hinweis:  
RoHS konform

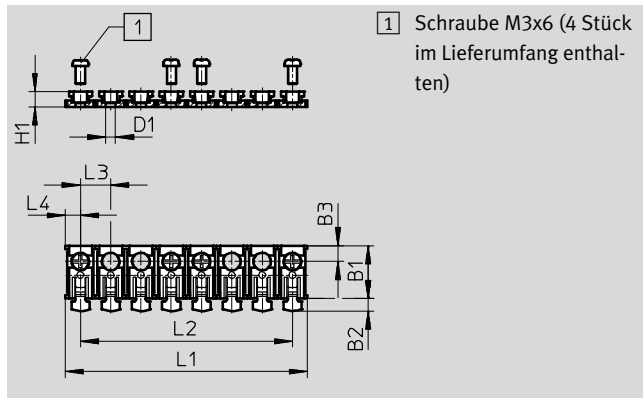


| Abmessungen und Bestellangaben |     |    |      |     |    |           |              |  |  |
|--------------------------------|-----|----|------|-----|----|-----------|--------------|--|--|
| B1                             | D1  | H1 | L1   | L2  | L3 | Teile-Nr. | Typ          |  |  |
| 10                             | 3,2 | 5  | 17,5 | 5,3 | 4  | 571489    | SAMH-PE-MC-1 |  |  |

## Befestigungsclip SAMH-PE-MC-8

Werkstoff:  
POM

Werkstoff-Hinweis:  
RoHS konform



Hinweis

Der Befestigungsclip SAMH-PE-MC-8 kann vom Anwender auf die gewünschte Anzahl an Steckplätzen gekürzt werden.

| Abmessungen und Bestellangaben |    |     |     |    |    |    |    |    |           |              |
|--------------------------------|----|-----|-----|----|----|----|----|----|-----------|--------------|
| B1                             | B2 | B3  | D1  | H1 | L1 | L2 | L3 | L4 | Teile-Nr. | Typ          |
| 17,5                           | 4  | 5,3 | 3,2 | 5  | 80 | 70 | 10 | 5  | 571490    | SAMH-PE-MC-8 |

| Bestellangaben – Stecker |  |           |                   |
|--------------------------|--|-----------|-------------------|
| Elektrischer Anschluss   |  | Teile-Nr. | Typ               |
|                          | Stecker M8x1, 3-polig, gerade, Schneidklemme   | 564945    | NECU-S-M8G3-HX-Q3 |
|                          | Stecker gerade, 4-polig, gerade, Schraubklemme | 192008    | SEA-4GS-7-2,5     |