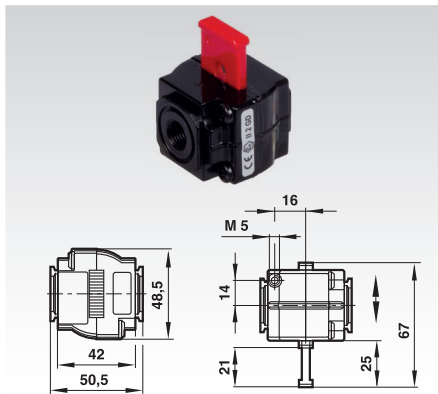


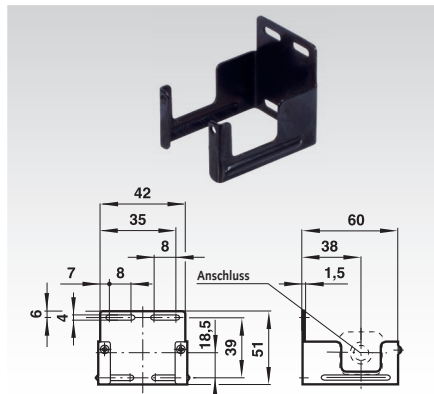
3/2-Wege-Absperrventil (manuell)



Werkstoffe:
Gehäuse: Zink-Druckguss.
Schieber: Kunststoff.

Symbol	Artikel-Nr.	Anschluss	Gewicht
			g
	830 022 00	G ¹ / ₄	293

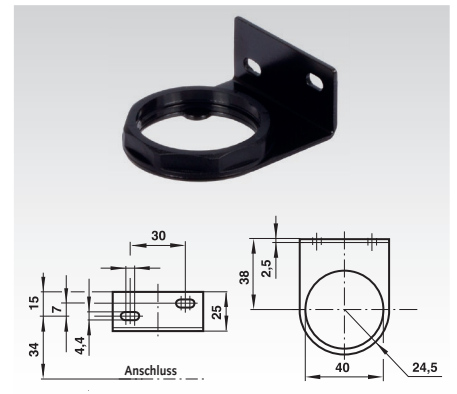
Universal-Befestigungswinkel



Werkstoff:
Stahl.

Artikel-Nr.	Gewicht
	g
830 031 00	49

Universal-Befestigungswinkel



Werkstoffe:
Mutter: Kunststoff. Winkel: Stahl.

Artikel-Nr.	Gewicht
	g
830 033 00	72

Panel-Mutter



Werkstoff:
Kunststoff.

Artikel-Nr.	Gewicht
	g
830 035 00	3

Manometer



Werkstoffe: Gehäuse, Schauglas: Kunststoff.
Anschlussgewinde: Messing.
Betriebsdruck: 0-10 bar. T = -20°C bis 60°C

Artikel-Nr.	Anschluss	Ø	Gewicht
		mm	g
830 037 00	R ¹ / ₈	40	43