



LEISTUNGSSCHALTER 3VA2 IEC FRAME 250  
 SCHALTVERMOEGENKLASSE M ICU=55KA @ 415 V  
 4POLIG, ANLAGENSCHUTZ ETU350, LSI, IN=250A  
 UEBERLASTSCHUTZ IR=100A ...250A  
 KURZSCHLUSSSCHUTZ ISD=1,5... 10 X IR, II=10 X IN  
 NLEITERSCHUTZ EINSTELLBAR (OFF,50%,100%)  
 SCHIENENANSCHLUSS

Ausführung		
Produkt-Markename		SENTRON
Produkt-Bezeichnung		Kompaktleistungsschalter
Ausführung des Produkts		Anlagenschutz
Produktvariante		Selective Applications
Ausführung der Erdschlussüberwachung		Ohne
Ausführung des Hilfsauslösers		ohne Hilfsausloeser
Ausführung des Hilfsschalters		ohne
Ausführung des Betätigungselements		Kipphebel
Ausführung des Schaltantriebs / Motorantrieb		Nein
Ausführung des Überstromauslösers		ETU350
Allgemeine technische Daten		
Polzahl		4
Auslöseklasse / des L-Auslösers / bei I <sub>2t</sub> -Kennlinie / Anfangswert		0,5
Auslöseklasse / des L-Auslösers / bei I <sub>2t</sub> -Kennlinie / Endwert		17
elektrische Lebensdauer (Schaltspiele) • bei AC-1 / bei 380/415 V / bei 50/60 Hz		10 000
Leistungsschalter / Grundtyp		3VA
mechanische Lebensdauer (Schaltspiele) / typisch		20 000
Spannung		
Isolationsspannung / Bemessungswert	V	800
Schutzart und Schutzklasse		

<b>Schutzart IP</b>		IP40
Schutzart IP / frontseitig		IP40
<b>Schutzfunktion des Überstromauslösers</b>		LSI

### Schaltvermögen

<b>Schaltvermögensklasse des Leistungsschalters</b>		M
---	--	---

### Verlustleistung

<b>Verlustwirkleistung</b>		
<ul style="list-style-type: none"> <li>maximal</li> </ul>	W	48

### Strom

<b>Dauerstrom / Bemessungswert / maximal</b>	A	250
Dauerstrom / Bemessungswert	A	250
einstellbarer Ansprechwert Strom / des unverzögerten Kurzschlussauslösers / Anfangswert	A	10

### Hauptstromkreis

<b>Betriebsspannung</b>		
<ul style="list-style-type: none"> <li>bei AC / bei 50/60 Hz / Bemessungswert</li> </ul>	V	690
<b>Betriebsstrom</b>		
<ul style="list-style-type: none"> <li>bei 40 °C / Bemessungswert</li> <li>bei 50 °C / Bemessungswert</li> <li>bei 60 °C / Bemessungswert</li> <li>bei 65 °C / Bemessungswert</li> <li>bei 70 °C / Bemessungswert</li> </ul>	A	250

### Hilfsstromkreis

<b>Anzahl der Öffner / für Hilfskontakte</b>		0
<b>Anzahl der Schließer / für Hilfskontakte</b>		0

### Eignung

<b>Eignung zur Verwendung</b>		Anlagenschutz
-------------------------------	--	---------------

### Einstellbare Parameter

<b>einstellbarer Ansprechwert Strom</b>		
<ul style="list-style-type: none"> <li>des I-Auslösers / Endwert</li> <li>des kurzzeitverzögerten Kurzschlussauslösers / Anfangswert</li> <li>des kurzzeitverzögerten Kurzschlussauslösers / Endwert</li> </ul>	A	10
	A	1,5
	A	10
<b>einstellbare Verzögerungszeit</b>		
<ul style="list-style-type: none"> <li>des S-Auslösers / bei I<sub>2t</sub>-Kennlinie / Anfangswert</li> <li>des S-Auslösers / bei I<sub>2t</sub>-Kennlinie / Endwert</li> </ul>	s	0,02
	s	0,4
<b>einstellbarer Ansprechwert Strom / des stromabhängigen Überlastauslösers / Anfangswert</b>	A	0,4

## Produktdetails

<b>Produktbestandteil</b>		
• Ausgelöstmelder		Nein
• Display		Nein
• Unterspannungsauslöser		Nein
<b>Produkteigenschaft</b>		
• für Nullleiter / auf-/nachrüstbar / Kurzschluss- und Überlastschutz		Nein
Produkterweiterung / optional / Motorantrieb		Ja

## Produktfunktion

<b>Produktfunktion</b>		
• Geräteeigenschutz		Ja
• Kommunikationsfunktion		Nein
• Phasenausfallerkennung		Nein
• sonstige Messfunktion		Nein

## Zubehör

<b>Hersteller-Artikelnummer / des mitgelieferten Basisschalters</b>		<a href="#">3VA2225-5HN42-0AA0</a>
---	--	------------------------------------

## Kurzschluss

<b>Ausschaltvermögen Betriebskurzschlussstrom (Ics)</b>		
• bei 240 V / Bemessungswert	kA	85
• bei 415 V / Bemessungswert	kA	55
• bei 440 V / Bemessungswert	kA	55
• bei 500 V / Bemessungswert	kA	36
• bei 690 V / Bemessungswert	kA	3
<b>Ausschaltvermögen Grenzkurzschlussstrom (Icu)</b>		
• bei 240 V / Bemessungswert	kA	85
• bei 415 V / Bemessungswert	kA	55
• bei 440 V / Bemessungswert	kA	55
• bei 500 V / Bemessungswert	kA	36
• bei 690 V / Bemessungswert	kA	3
<b>Einschaltvermögen Kurzschlussstrom (Icm)</b>		
• bei 240 V / Bemessungswert	kA	187
• bei 415 V / Bemessungswert	kA	121
• bei 440 V / Bemessungswert	kA	121
• bei 500 V / Bemessungswert	kA	79
• bei 690 V / Bemessungswert	kA	4,5

## Anschlüsse

Anordnung des elektrischen Anschlusses / für Hauptstromkreis		vorderseitiger Anschluss
Art der anschließbaren Leiterquerschnitte		

• für Flachschielenanschluss / minimal	13 x 1 mm
• für Flachschielenanschluss / maximal	25 x 8,5
Ausführung des elektrischen Anschlusses / für Hauptstromkreis	Schraubenflachsanschluss

### Mechanischer Aufbau

Höhe	mm	181
Breite	mm	140
Tiefe	mm	107
Befestigungsart		Festeinbau

### Umgebungsbedingungen

<b>Umgebungstemperatur</b>		
• während Betrieb / minimal	°C	-25
• während Betrieb / maximal	°C	70
• während Lagerung / minimal	°C	-40
• während Lagerung / maximal	°C	80

### Approbationen Zertifikate

<b>Betriebsmittelkennzeichen</b>		
• gemäß DIN EN 61346-2		Q
• gemäß DIN EN 81346-2		Q

<b>allgemeine Produktzulassung</b>	<b>EMV (Elektromagnetische Verträglichkeit)</b>	<b>Konformitätserklärung</b>	<b>Schiffbau</b>
------------------------------------	---	------------------------------	------------------



[sonstig](#)



<b>Schiffbau</b>	<b>sonstiges</b>
------------------	------------------

[sonstig](#)



GL

### Weitere Informationen

**Information- and Downloadcenter (Kataloge, Broschüren,...)**

<http://www.siemens.de/lowvoltage/kataloge>

**Industry Mall (Online-Bestellsystem)**

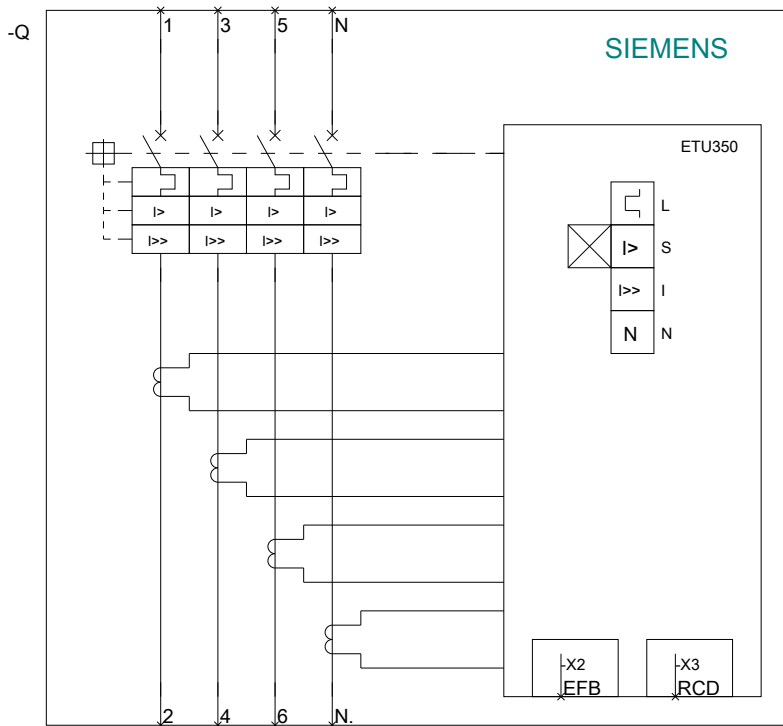
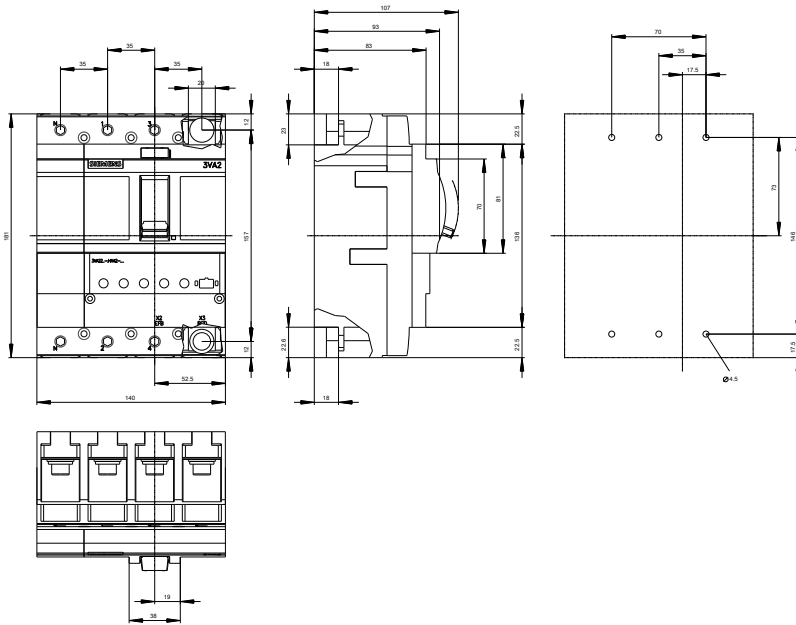
<https://eb.automation.siemens.com/mall/de/WW/Catalog/Product/3VA22255HN420AA0>

**Service&Support (Handbücher, Betriebsanleitungen, Zertifikate, Kennlinien, FAQs,...)**

<http://support.automation.siemens.com/WW/view/de/3VA22255HN420AA0/all>

**Bilddatenbank (Produktfotos, 2D-Maßzeichnungen, 3D-Modelle, Geräteschaltpläne, ...)**

[http://www.automation.siemens.com/bilddb/cax\\_de.aspx?mlfb=3VA22255HN420AA0](http://www.automation.siemens.com/bilddb/cax_de.aspx?mlfb=3VA22255HN420AA0)



letzte Änderung:

11.03.2015