

Dźwignie przełączające płaskie z otworem gwiazdzistym

Opis artykułu/ilustracje produktu



Opis

Materiał:

Części stalowe – klasa wytrzymałości 5.8.
Uchwyt kulisty – duroplast PF 31, czarny.

Wersja:

Oksydowane.

Wskazówka:

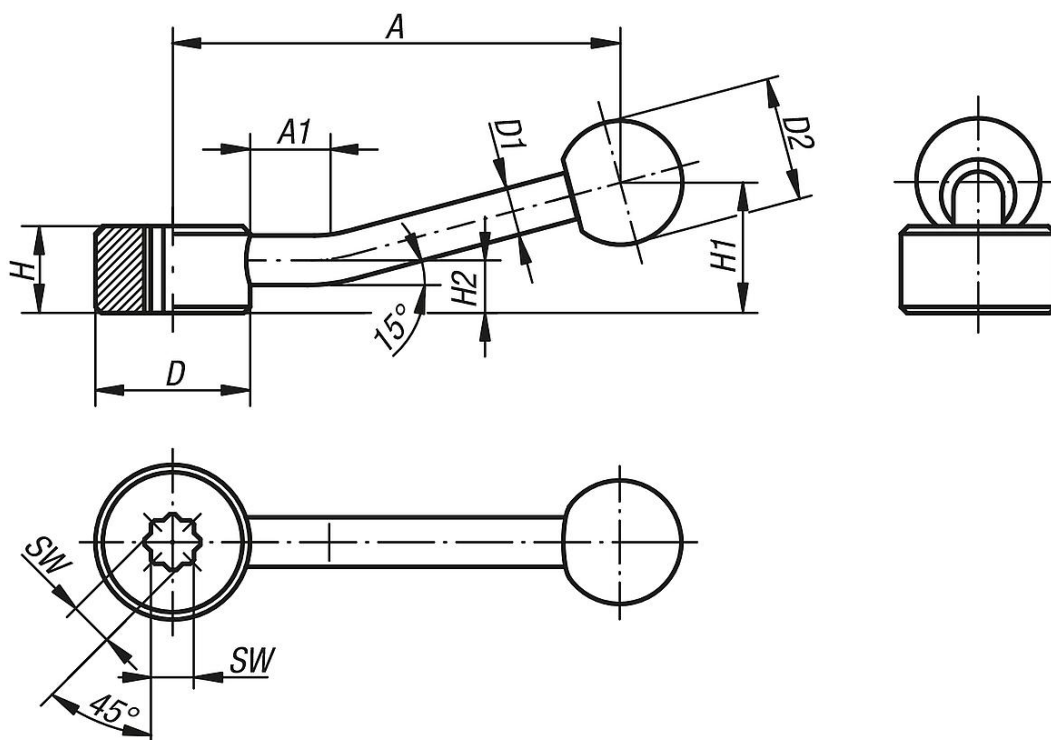
Dźwignie przełączające płaskie stosuje się do prostych zadań mocowania wzgl. przełączania. W tym celu konieczna jest przestrzeń wystarczająca, aby wykonać uchwytem przełączającym obrót o 360°.

Wersja z gwiazdą wewnętrzną skonstruowana jest tak, by możliwe było przestawianie każdorazowo o 45°.

Na zapytanie:

Inne gwinty wewnętrzne, otwory pasowane i gwiazdziste.
Wymiar „A” – inna długość za dopłatą.

Rysunki



Przegląd artykułów

Nr Zamówienia	Możliwość mocowania	SW	A=Długość rękojeści	A1	D	D1	D2	H	H1	H2
K0177.305	gniazdo gwiazdowe	5,5	75	15	25	8	20	14	22	8,5
K0177.307	gniazdo gwiazdowe	7	75	15	25	8	20	14	22	8,5
K0177.309	gniazdo gwiazdowe	9	100	15	33	10	25	17	27	10
K0177.311	gniazdo gwiazdowe	11	100	15	33	10	25	17	27	10
K0177.314	gniazdo gwiazdowe	14	128	15	41	12	30	20	36	11,5

Dźwignie przełączające płaskie z otworem gwiazdzistym

Przegląd artykułów

Nr Zamówienia	Możliwość mocowania	SW	A=Długość rękojeści	A1	D	D1	D2	H	H1	H2
K0177.319	gniazdo gwiazdowe	19	128	15	41	12	30	20	36	11,5