

Koła ręczne z rękojeścią bezpieczną

Opis artykułu/ilustracje produktu



Opis

Materiał:

Tarcza koła i uchwyt z termoplastu, czarnoszare.

Wersja:

Części stalowe – oksydowane.

Wskazówka:

Osłona piasty dołączona jest jako niezamontowana. Koła ręczne można mocować osiowo na wałku przez wpust za pomocą kołka poprzecznego lub śruby z łbem walcowym DIN 6912 i podkładki DIN 7349.

Aby rękojeść bezpieczną ustawić w pozycji manipulacyjnej, należy wykonać dwie czynności:

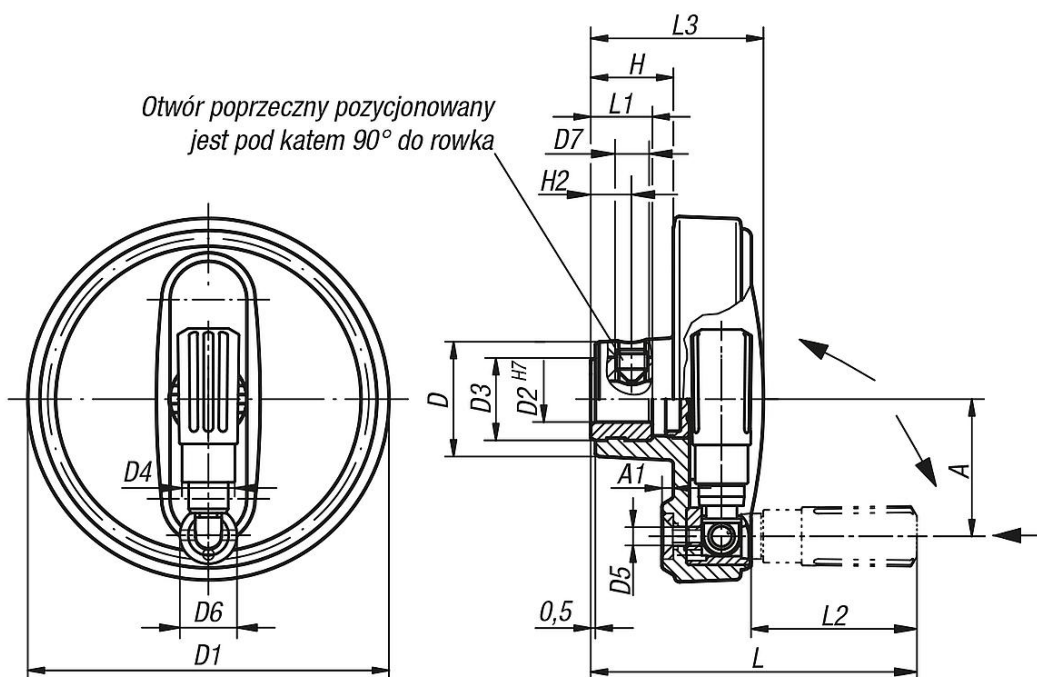
- Obrócić uchwyt do oporu wokół osi obrotu (90°).
- Docisnąć uchwyt w kierunku osiowym do pozycji zatrzymania.

Pozycja wciśnięta daje możliwość obracania uchwytem. Po zwolnieniu nastąpi samoczynny powrót do poprzedniego położenia.

W przypadku wersji z otworem poprzecznym mocowanie odbywa się za pomocą wkręcanego trzpienia gwintowanego ISO 4027 (DIN 914).

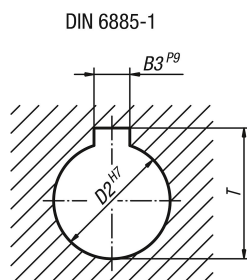
Wskazówki dotyczące montażu patrz K0256.

Rysunki



Koła ręczne z rękojęcią bezpieczną

Rysunki



Przegląd artykułów

Koła ręczne z rękojęcią bezpieczną

Nr Zamówienia	Wersja	Wersja 2	D	D1	D2	D3	D4	D5	D6	D7	A	A1	H	H2	L	L1	L2	L3	B3	T
K0259.108008	otwór pasowany	-	25	80	8H7	19	14	M4	13	-	30	2,5	17,6	-	72,6	13	38	36,7	-	-
K0259.108010	otwór pasowany	-	25	80	10H7	19	14	M4	13	-	30	2,5	17,6	-	72,6	13	38	36,7	-	-
K0259.108012	otwór pasowany	-	25	80	12H7	19	14	M4	13	-	30	2,5	17,6	-	72,6	13	38	36,7	-	-
K0259.210010	otwór pasowany	-	28	100	10H7	19	16	M5	16	-	38	3	20,1	-	88,6	13	47,5	43,5	-	-
K0259.210012	otwór pasowany	-	28	100	12H7	19	16	M5	16	-	38	3	20,1	-	88,6	13	47,5	43,5	-	-
K0259.312512	otwór pasowany	-	35	125	12H7	25	20	M6	20	-	47,5	4	23,3	-	107,7	18,5	58,4	52,1	-	-
K0259.312514	otwór pasowany	-	35	125	14H7	25	20	M6	20	-	47,5	4	23,3	-	107,7	18,5	58,4	52,1	-	-
K0259.312516	otwór pasowany	-	35	125	16H7	25	20	M6	20	-	47,5	4	23,3	-	107,7	18,5	58,4	52,1	-	-
K0259.416014	otwór pasowany	-	45	160	14H7	25	25	M8	26	-	62	5,6	28	-	142	18,5	81,6	63,8	-	-
K0259.416016	otwór pasowany	-	45	160	16H7	25	25	M8	26	-	62	5,6	28	-	142	18,5	81,6	63,8	-	-
K0259.10800802	otwór pasowany z rowkiem	-	25	80	8H7	19	14	M4	13	-	30	2,5	17,6	-	72,6	13	38	36,7	2	9
K0259.10801003	otwór pasowany z rowkiem	-	25	80	10H7	19	14	M4	13	-	30	2,5	17,6	-	72,6	13	38	36,7	3	11,4
K0259.10801204	otwór pasowany z rowkiem	-	25	80	12H7	19	14	M4	13	-	30	2,5	17,6	-	72,6	13	38	36,7	4	13,8
K0259.21001003	otwór pasowany z rowkiem	-	28	100	10H7	19	16	M5	16	-	38	3	20,1	-	88,6	13	47,5	43,5	3	11,4
K0259.21001204	otwór pasowany z rowkiem	-	28	100	12H7	19	16	M5	16	-	38	3	20,1	-	88,6	13	47,5	43,5	4	13,8
K0259.31251204	otwór pasowany z rowkiem	-	35	125	12H7	25	20	M6	20	-	47,5	4	23,3	-	107,7	18,5	58,4	52,1	4	13,8
K0259.31251405	otwór pasowany z rowkiem	-	35	125	14H7	25	20	M6	20	-	47,5	4	23,3	-	107,7	18,5	58,4	52,1	5	16,3
K0259.31251605	otwór pasowany z rowkiem	-	35	125	16H7	25	20	M6	20	-	47,5	4	23,3	-	107,7	18,5	58,4	52,1	5	18,3
K0259.41601405	otwór pasowany z rowkiem	-	45	160	14H7	25	25	M8	26	-	62	5,6	28	-	142	18,5	81,6	63,8	5	16,3
K0259.41601605	otwór pasowany z rowkiem	-	45	160	16H7	25	25	M8	26	-	62	5,6	28	-	142	18,5	81,6	63,8	5	18,3
K0259.1080086	otwór pasowany	z otworem poprzecznym	25	80	8H7	19	14	M4	13	M6	30	2,5	17,6	7,5	72,6	13	38	36,7	-	-
K0259.1080106	otwór pasowany	z otworem poprzecznym	25	80	10H7	19	14	M4	13	M6	30	2,5	17,6	7,5	72,6	13	38	36,7	-	-
K0259.1080126	otwór pasowany	z otworem poprzecznym	25	80	12H7	19	14	M4	13	M6	30	2,5	17,6	7,5	72,6	13	38	36,7	-	-
K0259.2100106	otwór pasowany	z otworem poprzecznym	28	100	10H7	19	16	M5	16	M6	38	3	20,1	7,5	88,6	13	47,5	43,5	-	-
K0259.2100126	otwór pasowany	z otworem poprzecznym	28	100	12H7	19	16	M5	16	M6	38	3	20,1	7,5	88,6	13	47,5	43,5	-	-
K0259.3125126	otwór pasowany	z otworem poprzecznym	35	125	12H7	25	20	M6	20	M6	47,5	4	23,3	7,5	107,7	18,5	58,4	52,1	-	-
K0259.3125146	otwór pasowany	z otworem poprzecznym	35	125	14H7	25	20	M6	20	M6	47,5	4	23,3	7,5	107,7	18,5	58,4	52,1	-	-
K0259.3125166	otwór pasowany	z otworem poprzecznym	35	125	16H7	25	20	M6	20	M6	47,5	4	23,3	7,5	107,7	18,5	58,4	52,1	-	-
K0259.4160146	otwór pasowany	z otworem poprzecznym	45	160	14H7	25	25	M8	26	M6	62	5,6	28	7,5	142	18,5	81,6	63,8	-	-
K0259.4160166	otwór pasowany	z otworem poprzecznym	45	160	16H7	25	25	M8	26	M6	62	5,6	28	7,5	142	18,5	81,6	63,8	-	-
K0259.108008026	otwór pasowany z rowkiem	z otworem poprzecznym	25	80	8H7	19	14	M4	13	M6	30	2,5	17,6	7,5	72,6	13	38	36,7	2	9
K0259.108010036	otwór pasowany z rowkiem	z otworem poprzecznym	25	80	10H7	19	14	M4	13	M6	30	2,5	17,6	7,5	72,6	13	38	36,7	3	11,4
K0259.108012046	otwór pasowany z rowkiem	z otworem poprzecznym	25	80	12H7	19	14	M4	13	M6	30	2,5	17,6	7,5	72,6	13	38	36,7	4	13,8
K0259.210010036	otwór pasowany z rowkiem	z otworem poprzecznym	28	100	10H7	19	16	M5	16	M6	38	3	20,1	7,5	88,6	13	47,5	43,5	3	11,4
K0259.210012046	otwór pasowany z rowkiem	z otworem poprzecznym	28	100	12H7	19	16	M5	16	M6	38	3	20,1	7,5	88,6	13	47,5	43,5	4	13,8
K0259.312512046	otwór pasowany z rowkiem	z otworem poprzecznym	35	125	12H7	25	20	M6	20	M6	47,5	4	23,3	7,5	107,7	18,5	58,4	52,1	4	13,8
K0259.312514056	otwór pasowany z rowkiem	z otworem poprzecznym	35	125	14H7	25	20	M6	20	M6	47,5	4	23,3	7,5	107,7	18,5	58,4	52,1	5	16,3
K0259.312516056	otwór pasowany z rowkiem	z otworem poprzecznym	35	125	16H7	25	20	M6	20	M6	47,5	4	23,3	7,5	107,7	18,5	58,4	52,1	5	18,3
K0259.416014056	otwór pasowany z rowkiem	z otworem poprzecznym	45	160	14H7	25	25	M8	26	M6	62	5,6	28	7,5	142	18,5	81,6	63,8	5	16,3
K0259.416016056	otwór pasowany z rowkiem	z otworem poprzecznym	45	160	16H7	25	25	M8	26	M6	62	5,6	28	7,5	142	18,5	81,6	63,8	5	18,3

