

Zamki zaciskowe o zmiennym zakresie ruchu

Opis artykułu/ilustracje produktu



Opis

Wskazówka:

Zamki zaciskowe stosowane są przeważnie do drzwi i obudów, których hermetyzacja wymaga dużej siły nacisku. Wersja prawa lub lewa. Zamykanie odbywa się w tym wypadku wyłącznie w kierunku zgodnym z ruchem wskazówek zegara.

Montaż:

W otworze wierconym o średnicy $\varnothing 25$ mm wykonywane jest nacięcie pod kołek ustalający. W otwór ten zostanie wsunięty zamek. Aby było możliwe przesunięcie i zamocowanie nakrętki, języczek musi znajdować się w skrajnym położeniu na środku wnęki.

Na zapytanie:

Wodoodporne wykonanie zgodnie z IP65.

Funkcje:

Obrót pokrętki w prawo powoduje obrót języczka o 90° i jego ustawienie w pozycji zamknięcia. Dalszy obrót powoduje przejście języczka przez gwint w kierunku osiowym, a tym samym zwiększenie siły nacisku. Odryglowanie zamka odbywa się przez obrót w lewo. Wówczas języczek otwiera się w położeniu krańcowym, przylegając ściśle do sąsiadującego elementu, co gwarantuje również bezpieczne otwieranie przy uszczelnieniach samoprzylepnych.

Zmienny zakres ruchu wynosi 7 mm. Zakres mocowania 9-44 mm obsługiwany jest przez 7 języczków giętych (rozmiar A).

Dostawa realizowana jest w stanie całkowicie zmontowanym.

Wyposażenie:

Klucze nasadowe K0535

Wskazówka dotycząca planu:

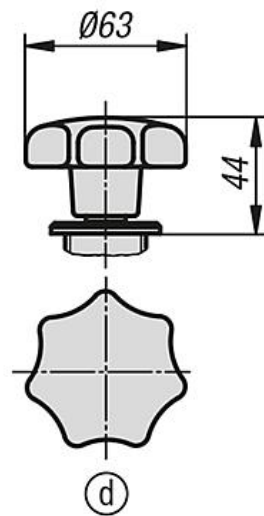
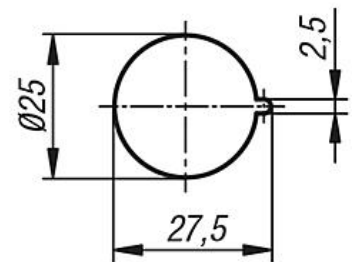
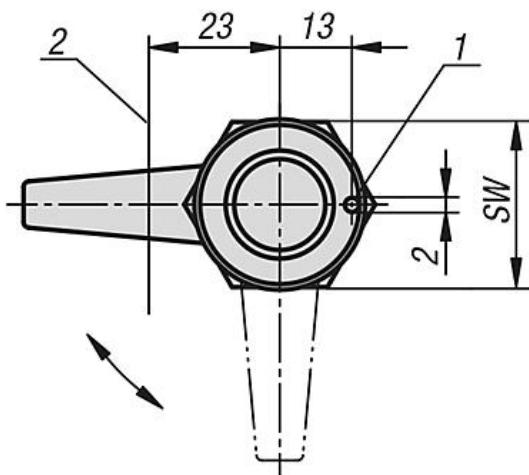
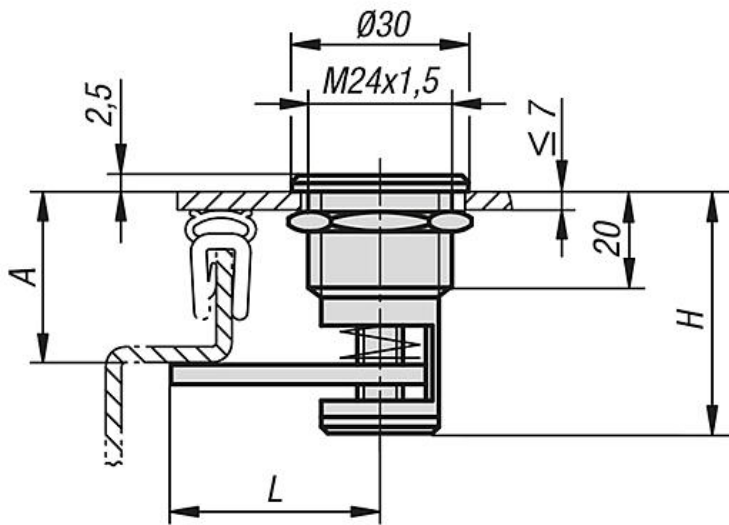
- 1) Trzpień ustalający
- 2) Nacięcie

Uruchomienie

- a) Czworokąt 7 mm
- b) Profil dwuskrzydłowy 3 mm
- c) Profil dwuskrzydłowy 5 mm
- d) Uchwyt

Zamki zaciskowe o zmiennym zakresie ruchu

Rysunki



Zamki zaciskowe o zmiennym zakresie ruchu

Przegląd artykułów

Zamki zaciskowe o zmiennym zakresie ruchu

Nr Zamówienia	Uruchomienie	A	L	H	SW
K0528.1709161	czworokąt 7 mm	9-16	40,5	40	27
K0528.1713201	czworokąt 7 mm	13 - 20	42,5	40	27
K0528.1717241	czworokąt 7 mm	17 - 24	44	40	27
K0528.1723301	czworokąt 7 mm	23 - 30	45	40	27
K0528.1729361	czworokąt 7 mm	29 - 36	43	40	27
K0528.1733401	czworokąt 7 mm	33 - 40	40,5	40	27
K0528.1737441	czworokąt 7 mm	37 - 44	37	40	27
K0528.4309161	profil dwuskrzydłowy 3 mm	9-16	40,5	40	27
K0528.4313201	profil dwuskrzydłowy 3 mm	13 - 20	42,5	40	27
K0528.4317241	profil dwuskrzydłowy 3 mm	17 - 24	44	40	27
K0528.4323301	profil dwuskrzydłowy 3 mm	23 - 30	45	40	27
K0528.4329361	profil dwuskrzydłowy 3 mm	29 - 36	43	40	27
K0528.4333401	profil dwuskrzydłowy 3 mm	33 - 40	40,5	40	27
K0528.4337441	profil dwuskrzydłowy 3 mm	37 - 44	37	40	27
K0528.4509161	profil dwuskrzydłowy 5 mm	9-16	40,5	40	27
K0528.4513201	profil dwuskrzydłowy 5 mm	13 - 20	42,5	40	27
K0528.4517241	profil dwuskrzydłowy 5 mm	17 - 24	44	40	27
K0528.4523301	profil dwuskrzydłowy 5 mm	23 - 30	45	40	27
K0528.4529361	profil dwuskrzydłowy 5 mm	29 - 36	43	40	27
K0528.4533401	profil dwuskrzydłowy 5 mm	33 - 40	40,5	40	27
K0528.4537441	profil dwuskrzydłowy 5 mm	37 - 44	37	40	27
K0528.5009161	pokrętko gwiazdziste	9-16	40,5	40	27
K0528.5013201	pokrętko gwiazdziste	13 - 20	42,5	40	27
K0528.5017241	pokrętko gwiazdziste	17 - 24	44	40	27
K0528.5023301	pokrętko gwiazdziste	23 - 30	45	40	27
K0528.5029361	pokrętko gwiazdziste	29 - 36	43	40	27
K0528.5033401	pokrętko gwiazdziste	33 - 40	40,5	40	27
K0528.5037441	pokrętko gwiazdziste	37 - 44	37	40	27