

# Sport-Thieme® Fahrbarer Sprungbrett-Ständer

**Vielen Dank, dass Sie sich für ein Sport-Thieme Produkt entschieden haben!**

Damit Sie viel Freude an diesem Produkt haben und die Sicherheit gewährleistet ist, sollten Sie diese Anleitung vor dem Gebrauch zunächst vollständig durchlesen.

Bewahren Sie die Anleitung gut auf. Für Fragen und Wünsche stehen wir Ihnen gerne zur Verfügung



Der fahrbare Sprungbrett-Ständer von Sport-Thieme garantiert Platz für bis zu 4 Sprungbretter.

## Montage

**Benötigte Werkzeuge:** Innensechskantschlüssel SW 5 (im Lieferumfang enthalten)

**Benötigte Personenzahl:** 1

**Benötigte Zeit:** 10 min

**Schwierigkeitsgrad:** leicht

**Maximale Belastung:** 150 kg

**Verwendungszweck:** Dieses Produkt ist nur für den bestimmungsgemäßen Gebrauch zu verwenden.

### Stückliste:

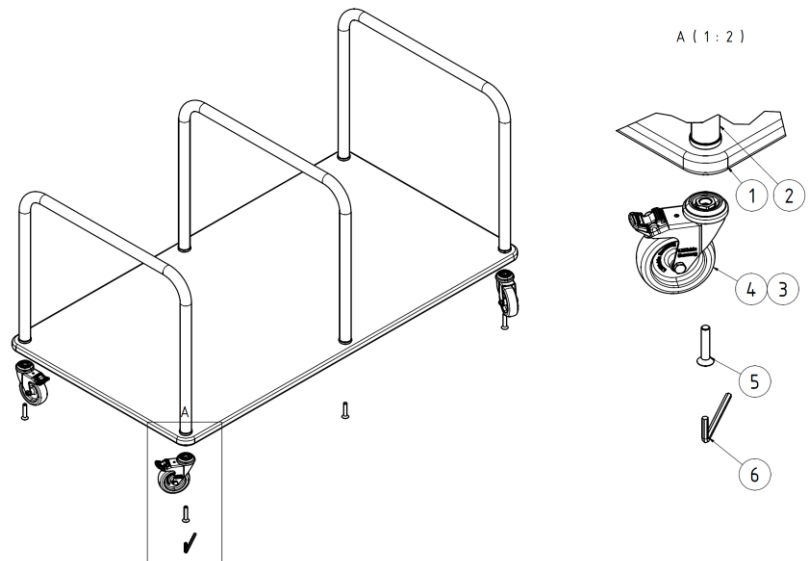
<u>Nr.</u>	<u>Anzahl</u>	<u>Bezeichnung</u>
1	1	Bodenplatte
2	3	Bügel
3	2	Schwenkrolle D = 75 mm
4	2	Schwenkrolle D = 75 mm, mit Feststeller
5	6	Senkkopfschraube mit Innensechskant DIN 7991 – M8 x 40
6	1	Innensechskantschlüssel SW 5

**SPORT-THIEME®**  
Schulsport · Vereinssport · Fitness · Therapie

*Wir sind Ihr Team!*

Sport-Thieme GmbH · 38367 Grasleben · [www.sport-thieme.de](http://www.sport-thieme.de)  
Tel. 053 57-18181 · Fax 053 57-18190 · [info@sport-thieme.de](mailto:info@sport-thieme.de)

Stecken Sie zur Montage des fahrbaren Sprungbrett-Ständers die Senkkopfschrauben mit Innensechskant ⑤ von unten durch das Loch in den Schwenkrollen ③ bzw. ④ und die Löcher der Bodenplatte ① in das Gewindestück der Bügel ② und verschrauben Sie diese anschließend mit dem Innensechskantschlüssel SW 5 ⑥.



## Warnzeichen / Hinweise



**Achtung!**

- **Das Gerät nicht überlasten, beklettern oder zum Transport von Personen verwenden!**
- Aufgrund unserer kontinuierlichen Qualitätsprüfung der Produkte können sich technische Änderungen ergeben, die zu geringfügigen Abweichungen in der Anleitung führen.
- Modifikationen sowie Missbrauch jeglicher Art führen zur Beeinträchtigung der Sicherheit und zum Verlust der Gewährleistung!

## Wartungshinweise und Pflege / Zusatzinformationen

### Hinweise zur regelmäßigen Kontrolle:

- Führen Sie in regelmäßigen Abständen eine Sichtprüfung durch.
- Kontrollieren Sie regelmäßig die Schraubverbindungen auf ihren festen Sitz.
- Prüfen Sie das Gerät auf eventuelle Beschädigungen und tauschen Sie verschlissene Teile aus.
- Überprüfen Sie den Zustand von Holzelementen, denn durch Nutzung können Absplinterungen oder andere Gebrauchsspuren entstehen.

## Anwendung

### Artikel, die zur Kombination geeignet sind:

- Sport-Thieme® Sprungbrett "Standard" (Artikelnummer: 266 9609)
- Sport-Thieme® Sprungbrett "Advanced" (Artikelnummer: 266 9700)
- Sport-Thieme® Sprungbrett "Pro" (Artikelnummer: 287 1905)



Bei Fragen stehen wir Ihnen gerne zur Verfügung!

**Ihr Sport-Thieme Team**