

Arresti retraibili • Con flangia integrata

22120.0389



Descrizione prodotto

Questi arresti vengono utilizzati per posizionamenti ripetibili di tavole girevoli o cursori. L'impugnatura rivestita di plastica assicura una migliore presa.

Materiale

Corpo

- Acciaio, brunito

Puntale

- Acciaio, nitruato, nero

Rivestimento in plastica

- Plastica, nera, opaca

Assemblaggio

È possibile il montaggio sia destro che sinistro grazie alle camere per le viti su entrambi i lati. Arresto utilizzato per fissaggi laterali.

Funzionamento

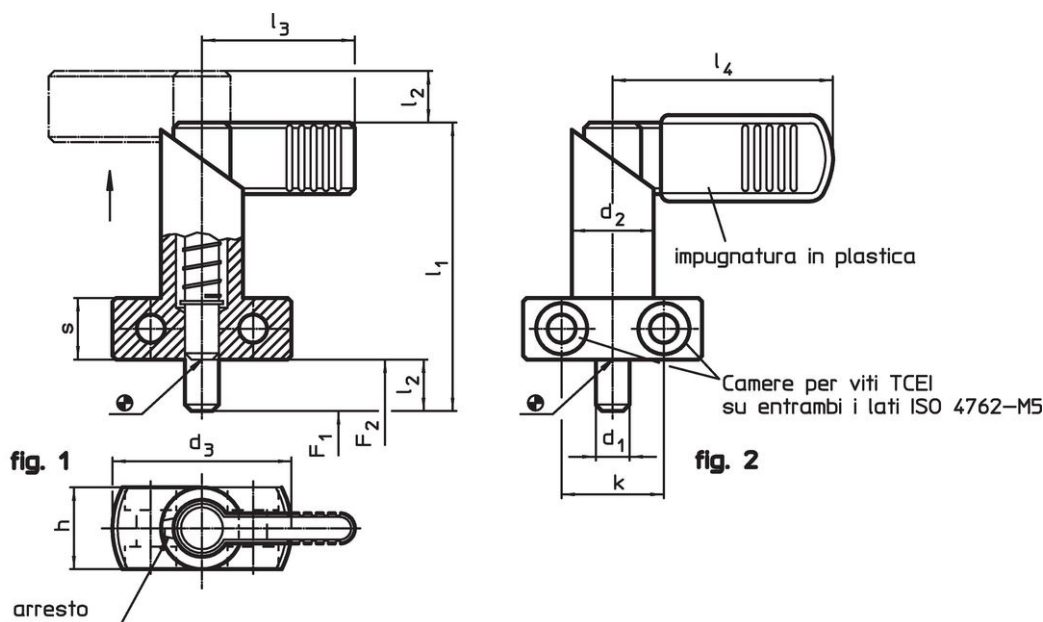
Ruotando l'aletta di 180° il perno viene retratto e mantenuto in posizione da una tacca di fermo (il perno non sporge).

Maggiori informazioni

Altri prodotti

- Boccole di montaggio, per otturatori ed arresti

Disegno

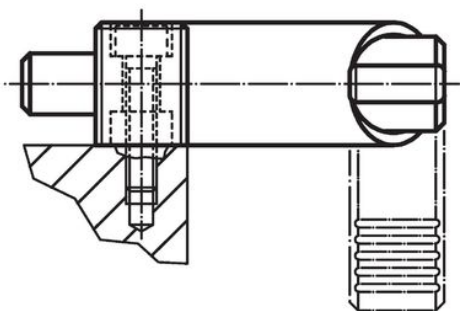


Caratteristiche

Dimensioni									Spinta ¹⁾		Temperatura		Peso	Codice	
d ₁	l ₂	d ₂	d ₃	h	k	l ₁	l ₄	s	F ₁	F ₂	min.	max.			[g]
8	12	20	40	20	22	69	52	15	~	~	[°C]				
0									[N]	[N]	[°C]			169	22120.0389
-0,05				[mm]											
Con rivestimento – Fig. 2															
8	12	20	40	20	22	69	52	15	21	58	-30	80	169	22120.0389	

¹⁾ Valori medi statistici

Esempio di applicazione



Conformità

Conforme alla normativa RoHS

Contiene piombo - conforme alle eccezioni 6a / 6b / 6c.

Contiene sostanze SVHC >0,1% p/p

Contiene piombo - elenco SVHC [REACH] aggiornato al 14.06.2023.

Contiene sostanze della Proposition 65



L'esposizione al piombo può causare cancro e danni riproduttivi
<https://www.P65Warnings.ca.gov/>

Privo di minerali di conflitto

Questo prodotto non contiene sostanze designate come "minerali da conflitto" come tantalio, stagno, oro o tungsteno della Repubblica Democratica del Congo o dei paesi limitrofi.