

## T-gleufbouten · DIN 787

23030.0061



### Productbeschrijving

De T-gleufbouten, de moeren DIN 6330 (EH 23070.) en schijven DIN 6340 (EH 23060.) maken de opspanbouten compleet.  
Deze T-bouten kenmerken zich door de gerolde draad.

### Materiaal

- temperstaal, zwart, koudvervormd, T-bout geleiding gefreesd

### Meer informatie

#### Opmerkingen

Speciale uitvoeringen op aanvraag.

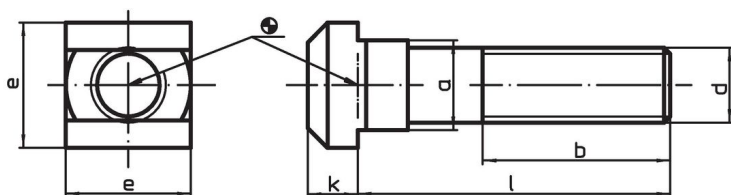
#### Verwijzingen

Aandraaimomenten en sterktes, zie appendix - Technische gegevens -

#### Overige producten

- As / Vlakke sluitringen, DIN 6340 veredeld
- Zeskantmoeren, DIN 6330 (hoogte 1,5 d)

### Tekening

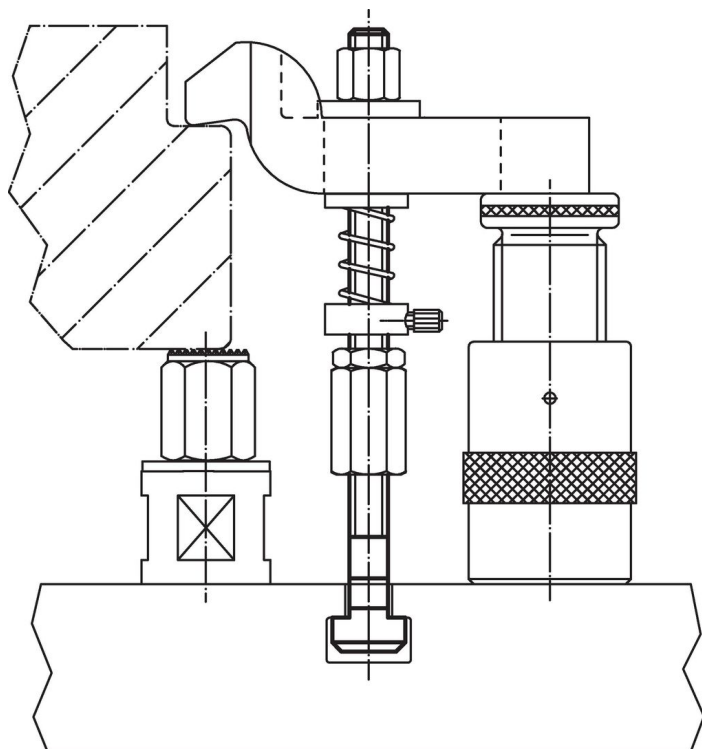


### Bestelinformatie

Nominale gleufmaat [mm]	Afmetingen						Artikelnr.
	d	l	a	b	e	k	
6	M6	25	5,6	15	10	4	23030.0061

### Toepassingsvoorbeeld





## Voldoet

### Conform RoHS

Voldoet aan Richtlijn 2011/65/EU en richtlijn 2015/863

### Bevat geen SVHC stoffen

Bevat geen SVHC-stoffen met meer dan 0,1% w/w - SVHC-lijst per 14.06.2023.

### Bevat geen propositie 65 stoffen

Geen propositie 65 stoffen inbegrepen  
<https://www.P65Warnings.ca.gov/>

### Vrij van conflictmineralen

Dit product bevat geen stoffen die worden aangeduid als "conflictmineralen" zoals tantaal, tin, goud of wolfram uit de Democratische Republiek Congo of aangrenzende landen."