

Łapy • schodkowe
23160.0109



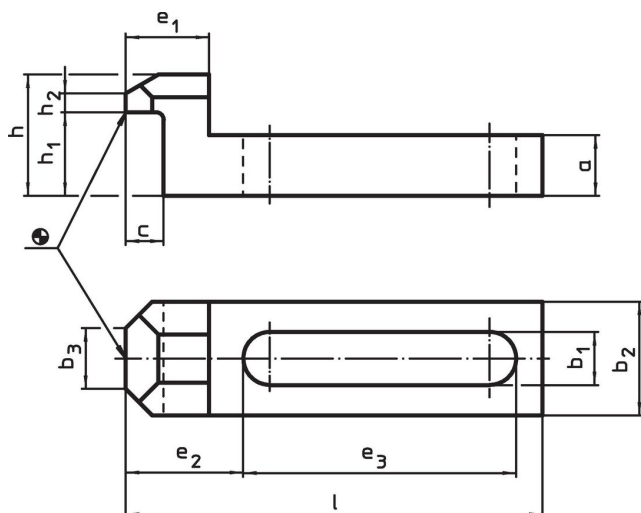
Opis produktu

Łapa schodkowa (pazur zaciskowy) zgodna z DIN 6314 B jest stosowana głównie w technice mocowania mechanicznego do mocowania przedmiotów obrabianych.

Material

- Stal ulepszona cieplnie, oksydowana

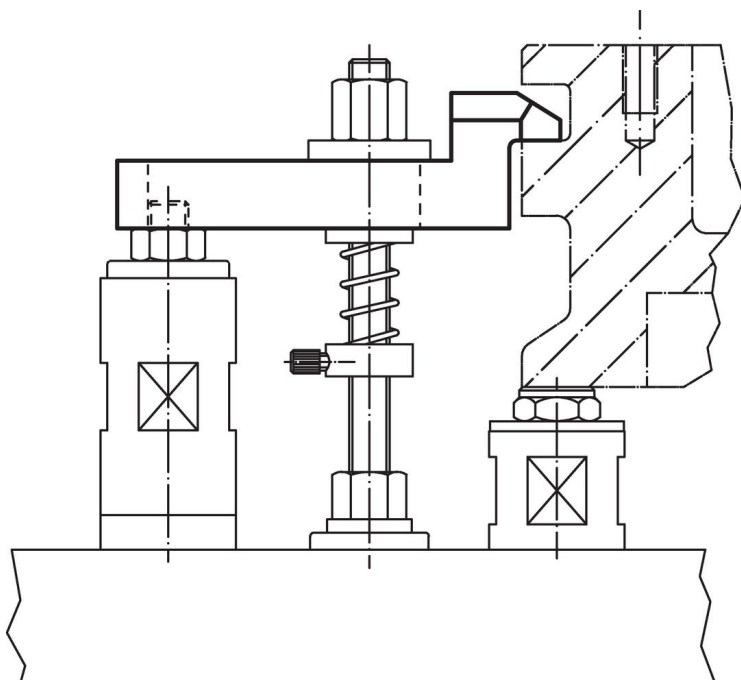
Rysunek



Informacje do zamówienia

Wymiar nominalny b ₁ [mm]	Wymiary											Dla śrub		Nr art.	
	l	a	b ₂	b ₃	c	e ₁	e ₂	e ₃	h	h ₁	h ₂	[mm]	[w]		[g]
9	70	10	20	10	8	15	19,5	46	20	14	3	M8	5/16	80	23160.0109

Przykład aplikacji



Zgodność

Zgodny z RoHS

Zgodny zgodnie z Dyrektywą 2011/65/UE i Dyrektywą 2015/863

Nie zawiera substancji SVHC

Brak substancji SVHC o zawartości powyżej 0,1% mas. – lista SVHC z 14.06.2023.

Nie zawiera substancji Propozycji 65

Nie zawiera substancji z rozporządzenia Proposition 65.

<https://www.P65Warnings.ca.gov/>

Wolny od minerałów konfliktu

Ten produkt nie zawiera żadnych substancji oznaczonych jako „minerały konfliktu”, takich jak tantal, cyna, złoto lub wolfram z Demokratycznej Republiki Konga lub krajów sąsiednich.