

Spanijzers • getrapt  
23160.0113



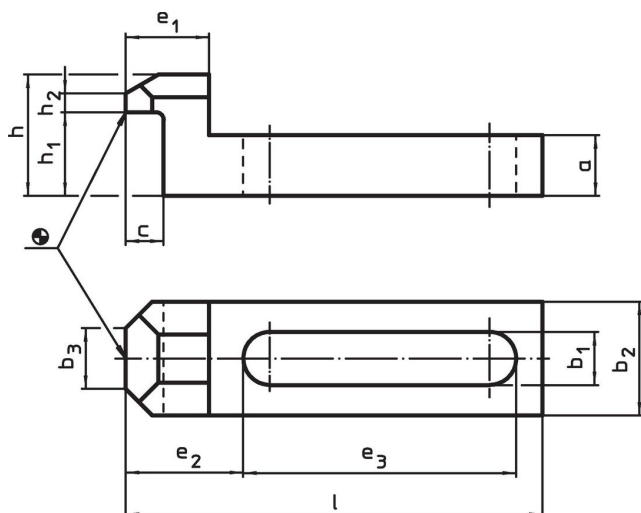
Productbeschrijving

Deze spanner (spanklauw) volgens DIN 6314 B is getrapt en wordt voornamelijk gebruikt in de mechanische klemtechniek voor het spannen van werkstukken.

Materiaal

- temperstaal, veredeld, gezwart

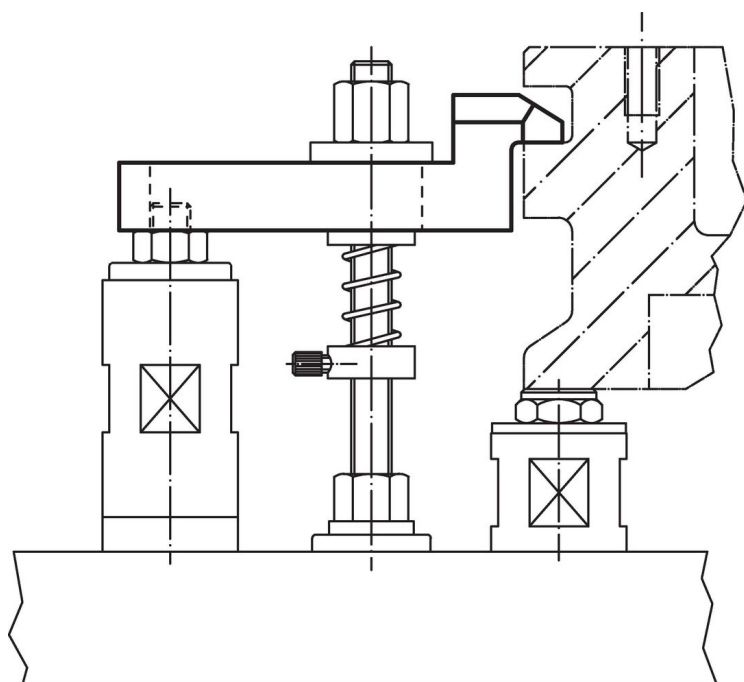
Tekening



Bestelinformatie

Nominale maat b <sub>1</sub> [mm]	Afmetingen											voor schroeven		Artikelnr.	
	l	a	b <sub>2</sub>	b <sub>3</sub>	c	e <sub>1</sub>	e <sub>2</sub>	e <sub>3</sub>	h	h <sub>1</sub>	h <sub>2</sub>	[mm]	[inch]		[g]
13	115	16	30	15	12	24	32,5	75	32	23	5	M12	1/2	325	<a href="#">23160.0113</a>

Toepassingsvoorbeeld



## Voldoet

### Conform RoHS

Voldoet aan Richtlijn 2011/65/EU en richtlijn 2015/863

### Bevat geen SVHC stoffen

Bevat geen SVHC-stoffen met meer dan 0,1% w/w - SVHC-lijst per 14.06.2023.

### Bevat geen propositie 65 stoffen

Geen propositie 65 stoffen inbegrepen

<https://www.P65Warnings.ca.gov/>

### Vrij van conflictmineralen

Dit product bevat geen stoffen die worden aangeduid als conflictmineralen" zoals tantaal, tin, goud of wolfram uit de Democratische Republiek Congo of aangrenzende landen."