

Impugnatura a T

24512.0130

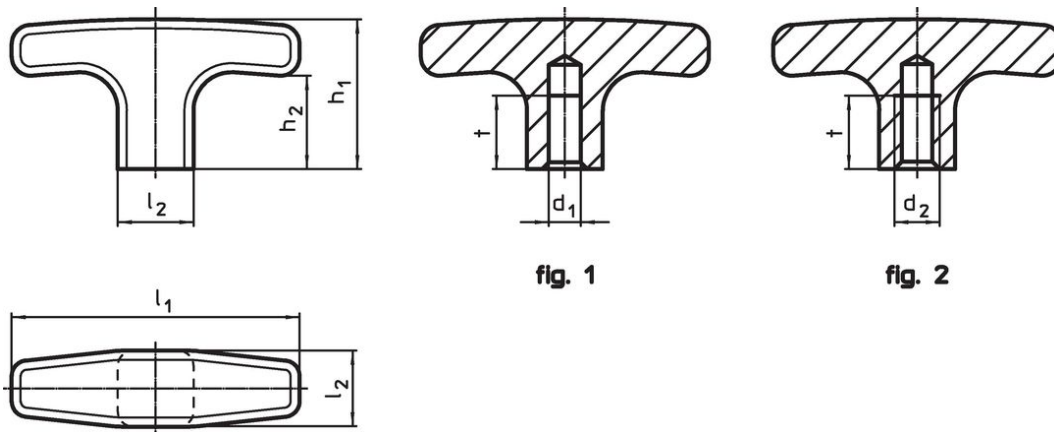


Descrizione prodotto

Materiale

- Alluminio plastificato, simile a RAL 9005 nero, opaco

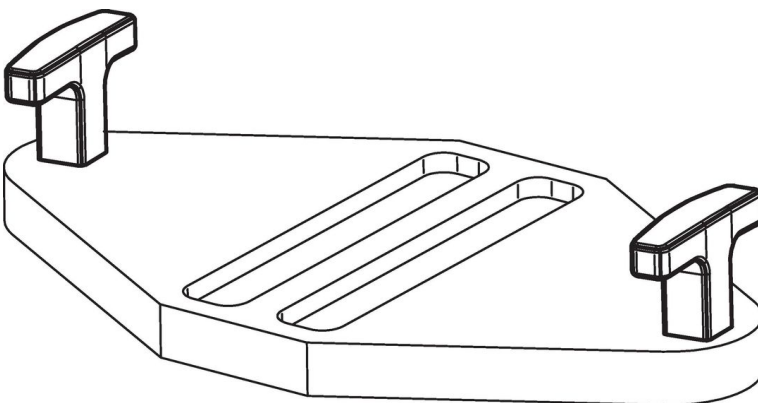
Disegno



Caratteristiche

Dimensioni						[g]	Codice
d ₂	l ₁	l ₂	h ₁	h ₂	t		
Con foro cieco filettato – Fig. 2							
M8	67	16	37	25	16	48	24512.0130

Esempio di applicazione



Conformità

Conforme alla normativa RoHS

Conforme alla Direttiva 2011/65/UE e alla Direttiva 2015/863.

Non contiene sostanze SVHC

Nessuna sostanza SVHC con più dello 0,1% p/p contenuto - elenco SVHC [REACH] aggiornato al 14.06.2023.

Non contiene sostanze della Proposition 65

Nessuna sostanza contemplata nella Proposition 65

<https://www.P65Warnings.ca.gov/>

Privo di minerali di conflitto

Questo prodotto non contiene sostanze designate come "minerali da conflitto" come tantalio, stagno, oro o tungsteno della Repubblica Democratica del Congo o dei paesi limitrofi.