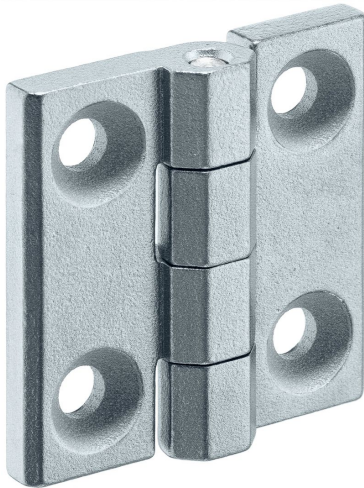


Cerniere

25160.0105



Descrizione prodotto

Queste cerniere sono caratterizzate da una costruzione compatta e stabile.

Materiale

Corpo

- Zinco pressofuso, plastificato argento opaco, simile a RAL 9006

Asse

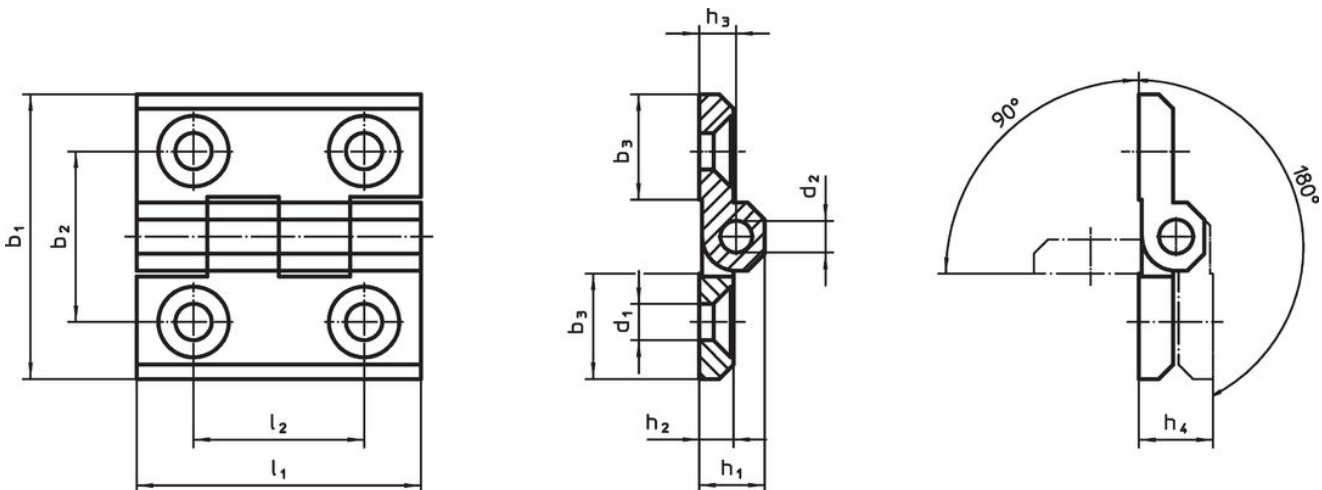
- Acciaio inox

Maggiori informazioni

Altri prodotti

- Piastre distanziali, per cerniere
- Piastre filettate, per cerniere
- Fermi, per cerniere

Disegno



Caratteristiche

Dimensioni											[g]	Codice	
b ₁	b ₂	b ₃	d ₁	d ₂	h ₁	h ₂	h ₃	h ₄ +0,5	l ₁	l ₂			
Zinco pressofuso, argento													
30	18	10,7	4,3	3	7,5	4	4,5	9	30	18	19	25160.0105	

Conformità

Conforme alla normativa RoHS

Conforme alla Direttiva 2011/65/UE e alla Direttiva 2015/863.

Non contiene sostanze SVHC

Nessuna sostanza SVHC con più dello 0,1% p/p contenuto - elenco SVHC [REACH] aggiornato al 14.06.2023.

Non contiene sostanze della Proposition 65

Nessuna sostanza contemplata nella Proposition 65

<https://www.P65Warnings.ca.gov/>

Privo di minerali di conflitto

Questo prodotto non contiene sostanze designate come "minerali da conflitto" come tantalio, stagno, oro o tungsteno della Repubblica Democratica del Congo o dei paesi limitrofi.