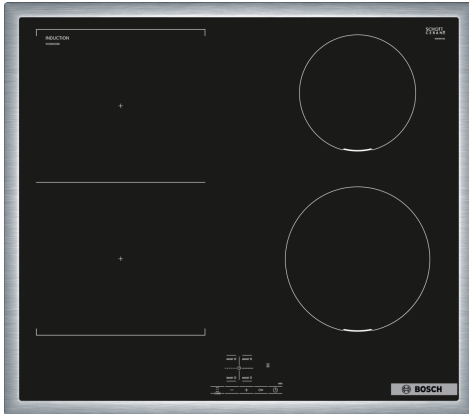


**Serie 4, Induktionskochfeld, 60 cm,  
herdgesteuert, Schwarz, Mit Rahmen  
aufliegend  
NVS645CB6E**



**Das CombiInduction Kochfeld: platzieren  
Sie großes, ovales oder rechteckiges  
Kochgeschirr auf zwei  
zusammenschaltbaren Kochzonen.**

- **Kochfeldsteuerung:** Einfache Bedienung des Kochfeldes durch die Bedienelemente des Herdes und ergänzendem Touch-Display auf dem Kochfeld für ausgewählte Funktionen.
- **Combi Zone:** Verbinde zwei Induktionsfelder, um große Töpfe zu erhitzen.
- **Umlaufender Rahmen:** der flache, umlaufende Edelstahlrahmen ist ideal für die Einpassung in einen vorhandenen Arbeitsplattenausschnitt geeignet.
- **Power Boost:** bis zu 50 % mehr Power für schnelleres Erhitzen deines Induktionskochfeldes.
- **Timer mit Abschaltfunktion:** schaltet die gewählte Kochzone nach der gewünschten Zeit ab.

**Technische Daten**

Produktbezeichnung / -familie: ..... Kochfeld Glaskeramik  
 Bauform: ..... Einbau  
 Energiequelle: ..... Elektrisch  
 Anzahl der Kochzonen: ..... 4  
 Min. Nischenmaße für Installation (H x B x T): ..... 55 x 560-560 x 490-500 mm  
 Gerätebreite: ..... 583 mm  
 Abmessungen des Gerätes: ..... 55 x 583 x 513 mm  
 Abmessungen des verpackten Gerätes: ..... 126 x 753 x 603 mm  
 Nettogewicht: ..... 10.6 kg  
 Bruttogewicht: ..... 13.3 kg  
 Restwärmanzeige: ..... Getrennt  
 Lage der Steuerung: ..... Vorne  
 Art der Steuerung: ..... mit Einbaubacköfen/-herden kombiniert  
 Hauptoberflächenmaterial: ..... Glaskeramik  
 Oberflächenfarbe: ..... Schwarz, Edelstahl  
 Rahmenfarbe: ..... Edelstahl  
 Länge Anschlusskabel: ..... 86.0 cm  
 EAN-Nummer: ..... 4242005289295  
 Spannung: ..... 220-240 V  
 Frequenz: ..... 50-60 Hz

**Sonderzubehör**

HEZ32WA00	Kabelloser Speisethermometer
HEZ390090	Wok-Set 3-teilig
HEZ9ES100	Espressokocher 4 Tassen
HEZ9FE280	Eisenpfanne Ø 18 / 28 cm
HEZ9SE030	3-er Set best aus 2 Töpfen + 1 Pfanne
HEZ9SE040	4 teiliges Topfset
HEZ9SE060	6 teiliges Topfset



## **Serie 4, Induktionskochfeld, 60 cm, herdgesteuert, Schwarz, Mit Rahmen aufliegend NVS645CB6E**

### **Das CombiInduction Kochfeld: platzieren Sie großes, ovales oder rechteckiges Kochgeschirr auf zwei zusammenschaltbaren Kochzonen.**

- 60 cm: Platz für 4 Töpfe oder Pfannen

#### **Flexibilität der Kochzonen**

- CombiZone: Bei Verwendung von größerem Kochgeschirr werden zwei Kochzonen zu einer größeren verbunden.
- Kochzone vorne links: 190 mm, 210 mm, 2.2 kW (maximale Leistung 3.7 kW)
- Kochzone hinten links: 190 mm, 210 mm, 2.2 kW (maximale Leistung 3.7 kW)
- Kochzone hinten rechts: 145 mm, 1.4 kW (maximale Leistung 2.2 kW)
- Kochzone vorne rechts: 180 mm, 1.8 kW (maximale Leistung 3.1 kW)

#### **Benutzerfreundlichkeit**

- Dieses Kochfeld ist nur in Kombination mit einem geeigneten Einbauherd (HE) zu betreiben: Steuern Sie die Leistung mit den Knebeln am Herd und Sie sehen die eingestellte Leistungsstufe auf dem Kochfeld.
- 17 Leistungsstufen: Steuern Sie die Leistung der Kochstelle mit den Knebeln am Herd.
- Abschalttimer: schaltet die Kochzone am Ende der eingestellten Zeit aus (z. B. für gekochte Eier).
- Countdown-Timer: Ein Signal ertönt am Ende der eingestellten Zeit (z. B. beim Pastakochen).

#### **Zeitersparnis und Effizienz**

- PowerBoost-Funktion für alle Kochzonen: Mit 50 % mehr Leistung z. B. Wasser schneller zum Kochen bringen als auf höchster Leistungsstufe.

#### **Design**

- Umlaufender Edelstahl-Rahmen

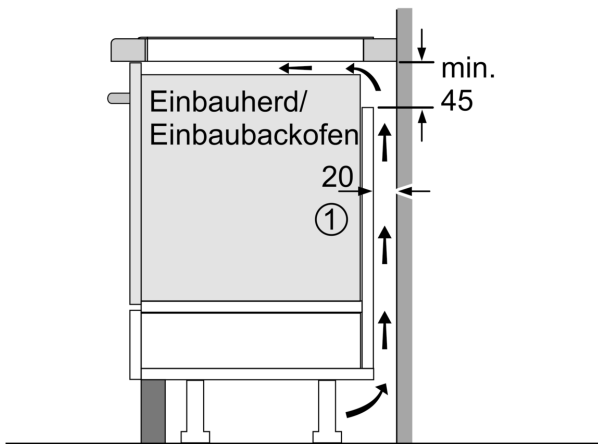
#### **Sicherheit**

- 2-stufige Restwärmeanzeige je Kochzone: Zeigt an, welche Kochzonen noch heiß oder warm sind.
- Kindersicherung: Verhindert eine unbeabsichtigte Aktivierung des Kochfeldes.
- Automatische Sicherheitsabschaltung: Aus Sicherheitsgründen schaltet das Kochfeld nach einer voreingestellten Zeit ohne Interaktion automatisch ab.

#### **Installation**

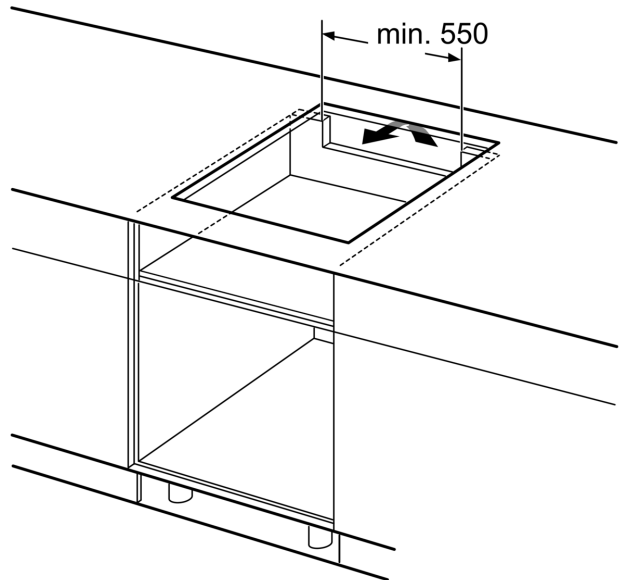
- Maße des Gerätes (HxBxT mm): 55 x 583 x 513
- Erforderliche Nischengröße (HxBxT mm): 55 x 560 x (490 - 500)
- Minimale Arbeitsplattenstärke: 16 mm
- Gesamtanschlusswert: 6900 W
- Netzkabel: 86 cm, verbunden an Anschlussleiste

**Serie 4, Induktionskochfeld, 60 cm,  
herdgesteuert, Schwarz, Mit Rahmen  
aufliegend  
NVS645CB6E**



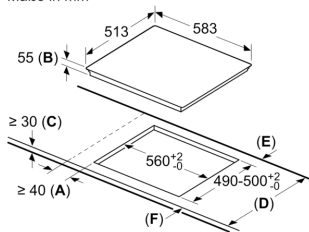
① Lüftungsspalt muß vorgesehen werden.

Maße in mm



Maße in mm

Maße in mm



A: Mindestabstand vom Kochplattenausschnitt zur Wand.

B: Einbautiefe

C: Der Abstand zwischen der Oberfläche der Arbeitsplatte und der Oberseite der Backofenfront muss 30 mm betragen. Siehe Platzbedarf für den Backofen.

Die Arbeitsplatte, in welche die Kochplatte eingebaut wird, muss Lasten von ca. 60 kg standhalten, ggf. muss ein geeigneter Unterbau verwendet werden.

D	E	F
585-600	50	≥ 35
> 600	≥ 50	≥ 50