

AXOR Starck
Einhebel-Wannenmischer bodenstehend mit Hebelgriff
Oberfläche: **Brushed Nickel** Artikelnummer: **10455820**



Merkmale

- besteht aus: Einhebel-Wannenmischer bodenstehend, Stabhandbrause, Brauseschlauch, Brausehalter
- 2 Verbraucher
- Ausladung: 156 mm
- Strahlart Armatur: Normalstrahl
- Strahlart Handbrause: Rain, Mono
- maximale Durchflussmenge bei 3 bar: 18 l/min
- Durchfluss für Wanneneinlauf bei 3 bar: 18 l/min
- Durchfluss für Handbrause bei 3 bar: 15 l/min
- Keramikmischsystem
- Temperaturbegrenzung einstellbar
- Umsteller mit automatischer Rückstellung
- Rückflussverhinderer
- für Durchlauferhitzer geeignet
- Anschlussgröße: DN15
- Anschlussart: Grundkörper
- Standmontage
- min. Betriebsdruck: 1 bar
- max. Betriebsdruck: 10 bar
- Passendes Griffdesign zu den AXOR Starck Einhebel-Waschtischmischern mit Hebelgriffen
- P-IX 38500/IDB

Technologie



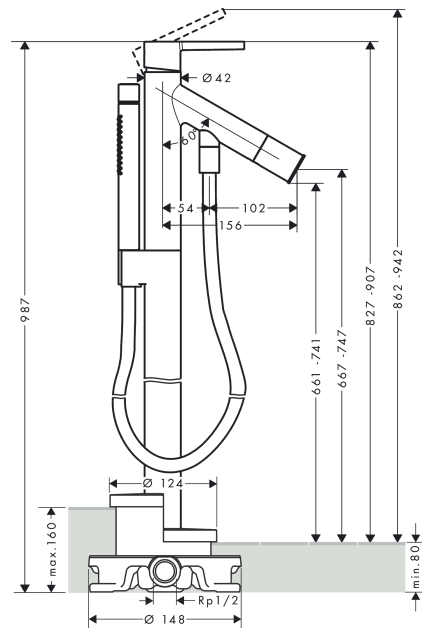
AXOR Starck
Einhebel-Wannenmischer bodenstehend mit Hebelgriff
 Oberfläche: **Brushed Nickel** Artikelnummer: **10455820**



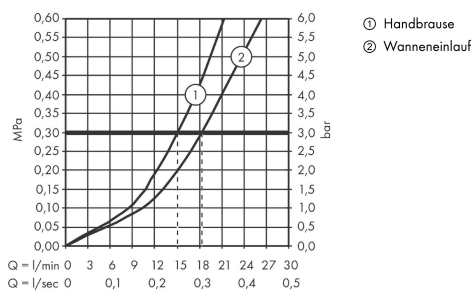
Produktabbildung



Maßzeichnung



Durchflussdiagramm



Die Verbrauchswerte wurden praxisnah mit den dazugehörigen Armaturen (Thermostat/Mischer/Unterputzventil) gemessen.