

Spannhaken mit Bund mit verlängerter Spannpratze

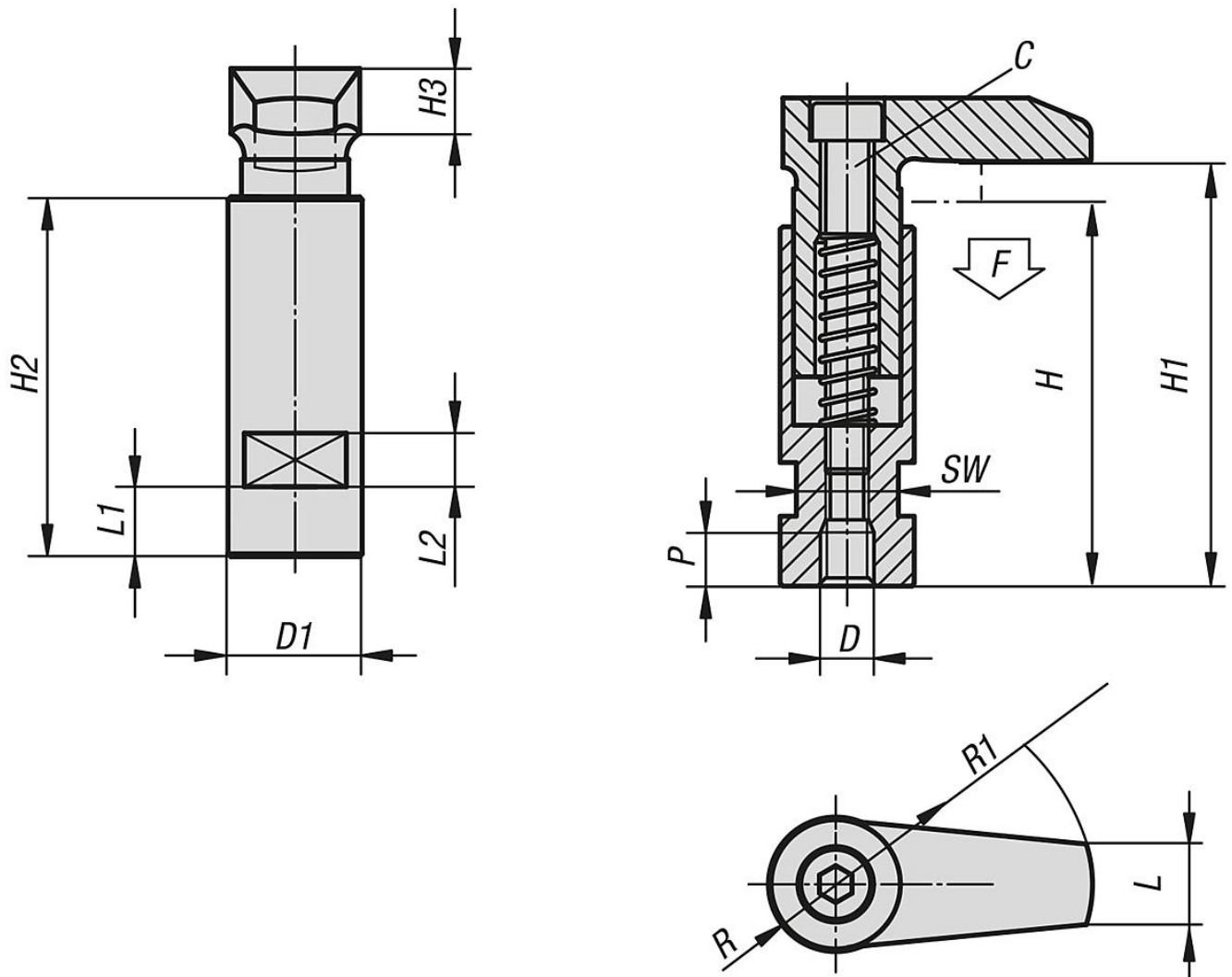
Artikelbeschreibung/Produktabbildungen

Beschreibung

Werkstoff:
Vergütungsstahl.

Ausführung:
vergütet und brüniert.

Zeichnungen



Artikelübersicht

