

Veerbalancers in middelzware uitvoering



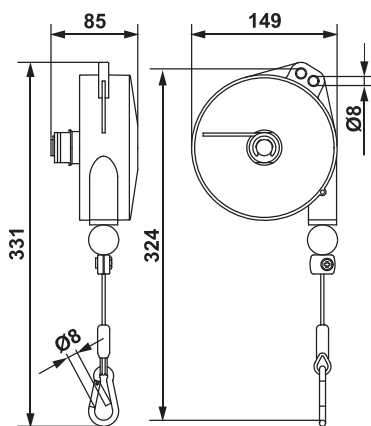
Met behulp van de REMA veerbalancers kunnen elektrische en pneumatische gereedschappen gewichtloos bediend worden en op de juiste hoogte worden gehouden. Ontwerp volgens DIN 15112.

Kenmerken

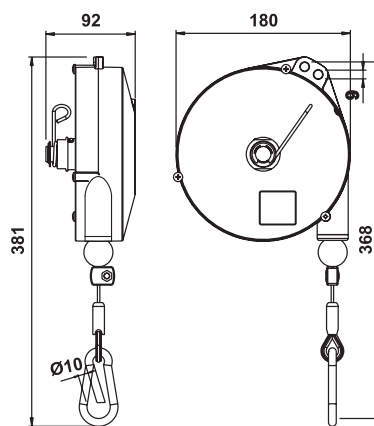
- Aluminium body.
- Speciaal ontworpen spiraalveer verzekert een geruisarme loop.
- Instelbaar draagvermogen (knop).
- Karabijnhaak.
- Extra veiligheidsophangoog, voor veiligheidsketting.
- Flexibele roestvrijstalen kabel.
- Weerstandsloze en slijtvaste kabelgeleider.
- Instelbare kabellengte.
- Geïsoleerd ophangstelsel.
- Door een hendel instelbaar draagvermogen.
- Veerbreukbeveiliging; uitgezonderd 9320.
- Type 9320 t/m 9340 fixatie op 1 punt.
- *Type 9346 t/m 9350 fixatie op meerdere punten door een kleine beweging van de last.

Toepassing

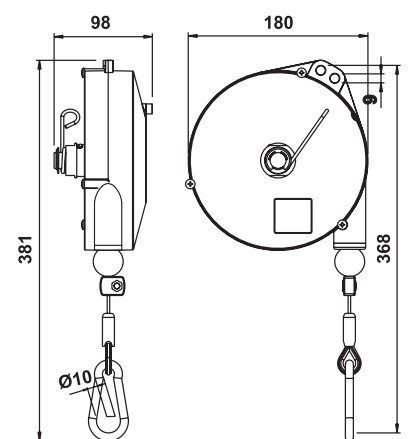
- Slijpmachines, nietapparaten, boormachines etc.



9320-9323



9336-9340



9346-9350

Type	Veilige werklust (kg)	Kabellengte (m)	Gewicht (kg)	Artikelnummer
9320	1.0- 2.5	2.0	2	0629320
9321	2.0- 4.0	2.0	2	0629321
9322	4.0- 6.0	2.0	2.3	0629322
9323	6.0- 8.0	2.0	2.5	0629323
9336	2.0- 4.0	2.5	2.9	0629336
9337	4.0- 6.0	2.5	3.2	0629337
9338	6.0- 8.0	2.5	3.5	0629338
9339	8.0-10.0	2.5	3.7	0629339
9340	10.0-14.0	2.5	4	0629340
9346*	2.0- 4.0	2.5	3	0629346
9347*	4.0- 6.0	2.5	3.3	0629347
9348*	6.0- 8.0	2.5	3.6	0629348
9349*	8.0-10.0	2.5	3.8	0629349
9350*	10.0-14.0	2.5	4.1	0629350