

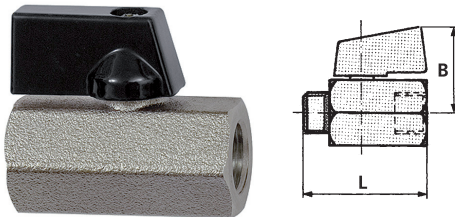
Mini-Kugelhähne

sandgestrahlte Ausführung - Serie »valve line«

EASY

Artikel Nr. 132381

Typen Nr. 373.02-E-1



Beispielhafte Darstellung

Technische Informationen

Gehäuse	Messing vernickelt
Kugel	Messing vernickelt
Drehgriff	Aluminium
Kugeldichtung	PTFE
Spindelabdichtung	EPDM
Mediumtemperatur	-20 bis 90 °C
Umgebungstemperatur	-20 bis 90 °C
Betriebsdruck max.	10 bar
Gewindematerial	Messing blank
Gewinde	G 3/8 IG
DN	10
SW	21 mm
B	28 mm
L	39,5 mm

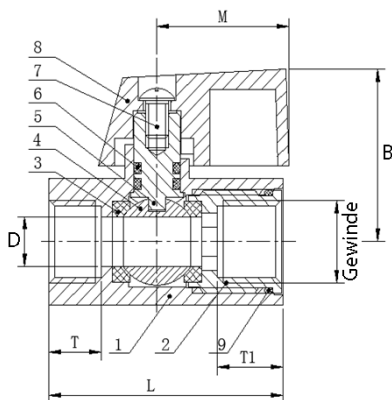
Kaufmännische Daten

Zolltarifnummer	84818081
Ursprungsland	CN
eCl@ss 5.1.4	27292002
eCl@ss 9.0	27292002
UNSPSC_Code_v190501	40141603
UNSPSC_CodeDesc_v190501	Pneumatic valves

Material Informationen

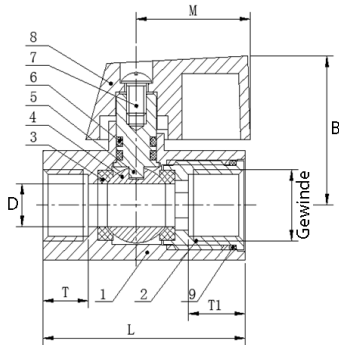
REACH SVHC1 Stoff Name	Blei
CAS-Nr. SVHC 1	7439-92-1
RoHS Werkstoff-Hinweis	RoHS konform
REACH Info	enthält SVHC Stoff

Werkstoffe



Nr.	Bezeichnung	Werkstoff	Materialbezeichnung
1	Gehäuse	Messing	CW617N
2	Spannscheibe	Messing	CW617N
3	Kugeldichtung	PTFE	PTFE
4	Kugel	Messing	Hpb56-4
5	Spindel	Messing	Hpb58-2
6	Spindelabdichtung	EPDM	EPDM
7	Befestigungsschraube	Stahl	Q235
8	Drehgriff	Aluminium	Al

Abmessungen



Gewinde	DN	L	B	T	t1	M	D
		mm	mm	mm	mm	mm	mm
G 3/8 IG	10	39,5	28	9	10,7	23,0	8