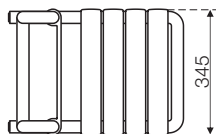
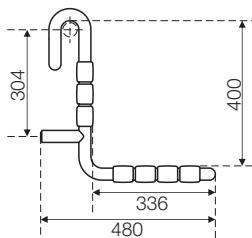
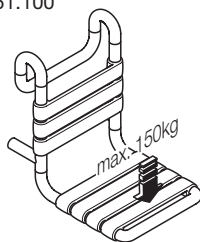


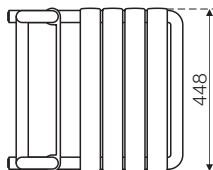
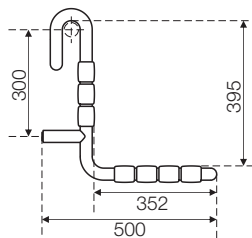
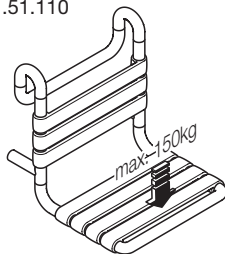
- Ⓓ Montageanleitung
- ⒼⒷ Mounting instructions
- Ⓕ Notice de montage
- ⒼⓁ Montage-instructie
- Ⓘ Istruzioni di montaggio
- Ⓔ Instrucciones de montaje
- ⒼⓁ Instrukcja montażu

D Inhalt		NL Inhoud		E Contenido	
Wichtige Hinweise	3	Belangrijke tips	6	Indicaciones importantes	8
Gebrauchsanleitung	10	Gebruiksaanwijzing	10	Instrucciones de uso	10
GB Content		I Contenuto		PL Treść	
Important information	4	Informazioni importanti	7	Ważne wskazówki	9
Instructions for use	10	Istruzioni per l'uso	10	Instrukcją obsługi	10
F Sommaire					
Remarques importantes	5				
Notice d'utilisation	10				

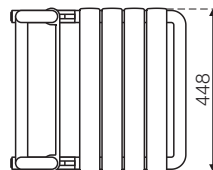
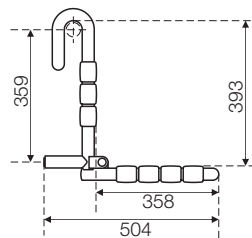
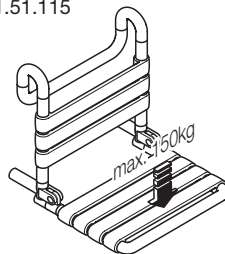
801.51.100

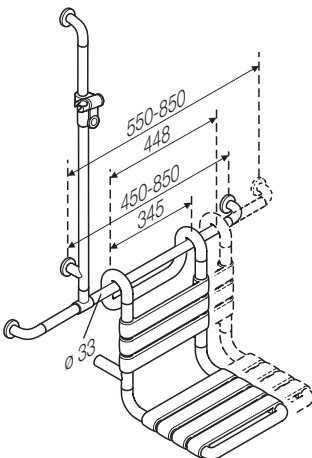
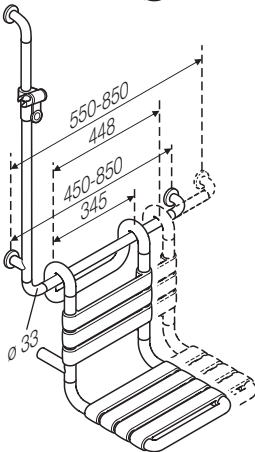
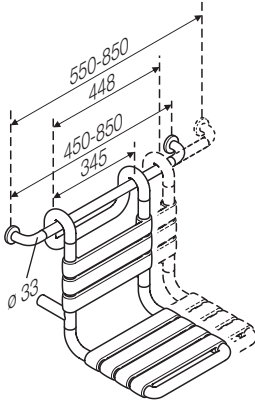


801.51.110



801.51.115





Zweckbestimmung

Der HEWI Einhängesitz bietet Personen ohne und mit körperlichem Handicap eine Sitzmöglichkeit. Der HEWI Einhängesitz ist ausgelegt für eine statische Gebrauchslast von max. 150 kg vertikal.

Montagehinweis

Folgende Punkte sind zu beachten:

- Der Einhängesitz wird an dem geeigneten HEWI Handlauf (Ø 33mm) von oben eingehängt. Der Stützenabstand darf max. 850 mm (waagerechte Stange) betragen.
- Stellen Sie sicher, dass der Wandaufbau und die Handlaufbefestigungen der zu erwartenden Last dauerhaft standhalten. Leichtbauwände müssen entsprechend hinterfüllt sein.

Warn- und Gefahrenhinweise

- Unsachgemäße Montage oder Verwendung kann zu Unfällen mit schwerwiegenden Verletzungen führen.
- Einhängesitz nicht zweckentfremden, z. B. als Steighilfe.
- Eine gewisse vertikale Neigung der Sitzfläche unter Belastung ist normal. Im Falle einer Beschädigung darf der Einhängesitz nur nach Prüfung durch ein Fachunternehmen weiterverwendet werden.

Pflege- und Reinigungshinweise

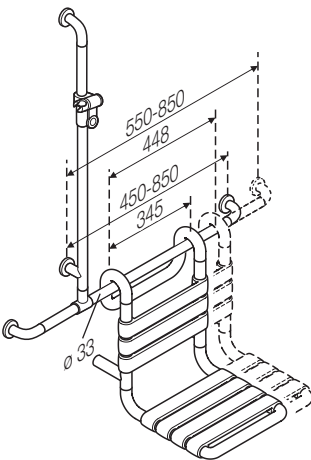
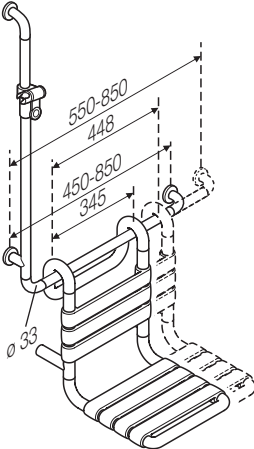
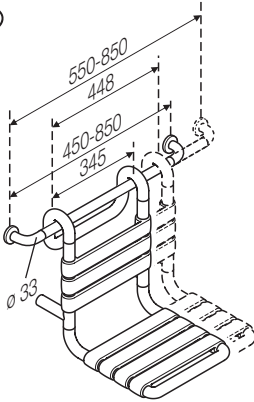
HEWI Produkte sind leicht zu pflegen. Häufig genügt gelegentliches Abwischen mit einem feuchten Tuch. Beim Einsatz von Reinigungsmitteln sollte folgendes beachten werden:

- Verwenden Sie ausschließlich Reinigungsmittel mit einem pH-Wert zwischen 6 und 8.
- Verwendet werden können Reinigungsmittel, die als Wirkstoffe waschaktive Substanzen wie Phosphate, Seifen und Tenside enthalten.
- Beachten Sie die Herstellerhinweise der Reinigungsmittel (Konzentration, Einwirkzeit).
- Verwenden Sie keine alkalischen, säure- und chlorhaltigen Reinigungsmittel sowie Reinigungsmittel mit Scheuermittelzusatz.
- Verwenden Sie keine scheuernden Reinigungsinstrumente, wie z. B. Bürsten.

Haftungsausschluss

Die Firma HEWI übernimmt keine Haftung für Personen- oder Sachschäden, die durch eine unsachgemäße Montage oder Verwendung, insbesondere unter Missachtung der aufgeführten Warn- und Montagehinweise entstanden sind. Eine Gewährleistung für Schäden, die durch unsachgemäße Reinigung entstehen, ist ausgeschlossen.

Bei Rückfragen wenden Sie sich bitte an den HEWI Sanitär Support, Tel. +49 5691 82-300.



Purpose

The HEWI suspended seat is a seat for people with and without physical disabilities. The HEWI suspended seat is designed for a maximum vertical static load of 150 kg.

Mounting information

The following points must be observed:

- The suspended seat is suspended from the appropriate HEWI handrail (dia. 33 mm) from above. The support separation must not exceed max. 850 mm (horizontal bar).
- Ensure that the wall structure and the handrail fittings are able to permanently withstand the anticipated load. Lightweight wall constructions must have a suitable supporting framework.

Warning and hazard notices

- Improper mounting or use can lead to accidents involving serious injuries.
- Do not misuse the suspended seat, e.g. as a climbing aid.
- A certain vertical incline is normal when the seat is under load. In the event of damage, the suspended seat may only continue to be used following inspection by a specialist company.

Care and cleaning instructions

HEWI products are easy-care. Generally speaking, an occasional wipe with a damp cloth is enough. When using detergents, please observe the following:

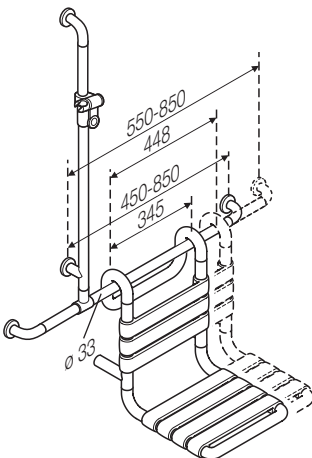
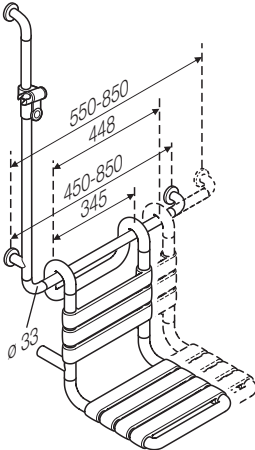
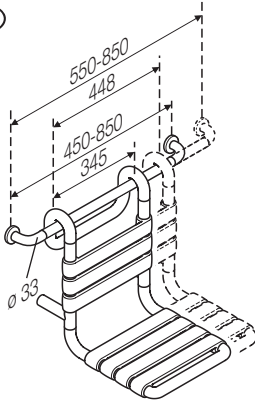
- Only use detergents with a pH of between 6 and 8.
- Detergents containing active substances such as phosphates, soap and tensides may be used.
- Follow the detergent manufacturer's instructions (concentration, contact time).
- Detergents containing acids, alkalis, bleach or scouring agents may not be used.
- Do not use scouring cleaning equipment, such as brushes

Exclusion of liability

HEWI accepts no liability whatsoever for damage to persons or property that occurs or has occurred as a result of improper mounting or maintenance, particularly if the safety instructions and other points to note listed are not or have not been observed in full. HEWI accepts no liability whatsoever for damage occurring from incorrect cleaning.

For further information, please contact HEWI Technical Support, tel. +44 1634 377688.

F



Finalité

Le siège suspendu HEWI offre une assise aux personnes souffrant ou non d'un handicap physique. Le siège suspendu HEWI est conçu pour une charge statique de service de 150 kg maxi à la verticale.

Consigne de montage

Tenir compte des points suivants :

- Le siège suspendu est suspendu par le haut à la main courante HEWI adaptée (33 mm de diamètre). La distance d'appui ne doit pas dépasser 850 mm (barre horizontale).
- S'assurer que la structure du mur et les fixations de la main courante supportent durablement la charge prévue. Les murs en placoplâtre doivent être renforcés de manière adéquate.

Avertissements et mentions sur les dangers

- Un montage ou une utilisation non conforme peut entraîner des accidents impliquant de graves blessures.
- Ne pas détourner le siège suspendu de sa fonction, par ex. pour l'utiliser comme aide à l'escalade.
- Une certaine inclinaison verticale du siège sous charge est normale. En cas de dommage, le siège suspendu ne doit être réutilisé qu'après un contrôle effectué par une entreprise spécialisée.

Consignes d'entretien et de nettoyage

Les produits HEWI sont faciles d'entretien. La plupart du temps, il suffit de les essuyer de temps en temps avec un chiffon humide. En cas d'utilisation de détergents, tenir compte des points suivants :

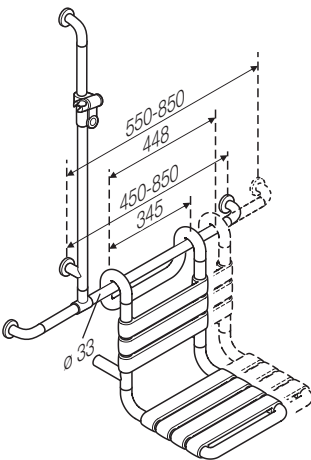
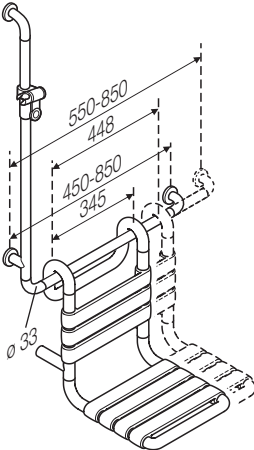
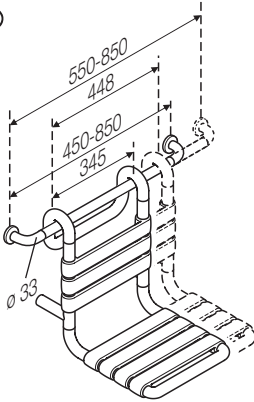
- Utilisez exclusivement des détergents présentant une valeur pH de 6 à 8.
- Il est possible d'employer des détergents contenant des substances détersives tels que des phosphates, des savons et des surfactants comme agents.
- Respectez les consignes du fabricant du détergent (concentration, durée d'action).
- N'utilisez aucun détergent alcalin, acide et chloré, ni aucun détergent contenant un additif abrasif.
- N'utilisez aucun instrument de nettoyage abrasif comme des brosses.

Exclusion de garantie

La société HEWI ne saurait être tenue responsable des dommages matériels ou blessures occasionnés par un montage ou une utilisation incorrect(e), tout particulièrement du fait du non-respect des avertissements et consignes de montage indiqués. Toute garantie pour des dommages dus à un nettoyage incorrect est exclue.

Si vous avez des questions, veuillez vous adresser à l'assistance équipement sanitaire HEWI, tél. +33 4728 30909.

NL



Bestemming

Het HEWI-hangzitje biedt personen zonder en met een lichamelijke handicap een zitmogelijkheid. Het HEWI-hangzitje is ontworpen voor een statische gebruiksbelasting van max. 150 kg verticaal.

Montagetip

Volgende punten moeten daarbij in acht worden genomen:

- Het hangzitje wordt van bovenaf in de geschikte HEWI-handleuning (Ø 33 mm) gehaakt. De afstand tussen de steunpunten mag max. 850 mm (horizontale stang) bedragen.
- Controleer of de wandconstructie en de handleuningbevestigingen permanent bestand zijn tegen de te verwachten belasting. Lichtbouw wanden moeten overeenkomstig verstevigd zijn.

Waarschuwings- en gevarenaanwijzingen

- Verkeerde montage of toepassing kan leiden tot ongevallen met zwaar letsel.
- Hangzitje niet voor oneigenlijke toepassingen gebruiken, bijv. als klimhulp.
- Een bepaalde verticale kanteling van het zitvlak onder belasting is normaal. In het geval van een beschadiging mag het hangzitje alleen in gebruik blijven na controle door een vakzaak die belast is met het onderhoud.

Onderhoud- en reinigingsaanwijzingen

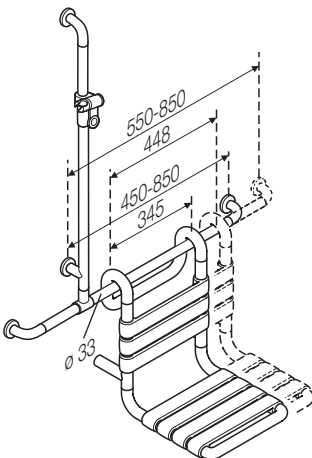
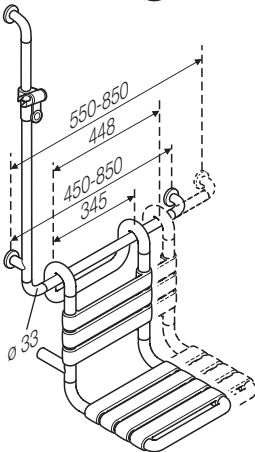
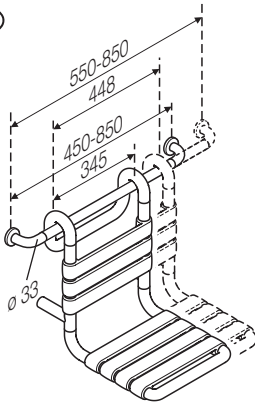
HEWI-producten zijn gemakkelijk te onderhouden. Vaak is af en toe afnemen met een vochtige doek al voldoende. Bij het gebruik van reinigingsmiddelen moet het volgende in acht worden genomen:

- Gebruik uitsluitend reinigingsmiddelen met een pH-waarde tussen 6 en 8.
- Er kunnen reinigingsmiddelen worden gebruikt die werkzame, wasactieve bestanddelen, zoals fosfaten, zeep en tensiden bevatten.
- Let op de aanwijzingen van de fabrikant van het reinigingsmiddel (concentratie, inwerktijd).
- Gebruik geen alkalische, zuur- en chloorhoudende reinigingsmiddelen, evenals reinigingsmiddelen waaraan een schuurmiddel is toegevoegd.
- Gebruik geen schurende reinigingsartikelen, zoals bijv. borstels.

Uitsluiting van aansprakelijkheid

De firma HEWI is niet aansprakelijk voor persoonlijk letsel of materiële schade, die ontstaat of ontstaat is als gevolg van onjuiste montage of onjuist gebruik, met name door veronachtzaming van de vermelde waarschuwings- en montage-instructies. Een garantie voor schade die ontstaat door verkeerde behandeling is uitgesloten.

Bij vragen neemt u contact op met HEWI Sanitär Support, tel. 00 800 4394 4394 (freecall).



Destinazione d'uso

Il sedile ribaltabile agganciabile HEWI offre la possibilità di sedersi, alle persone senza e con handicap fisico. Il sedile ribaltabile agganciabile HEWI è progettato per un carico statico massimo di esercizio di 150 kg in verticale.

Istruzioni di montaggio

Attenersi a quanto segue:

- Il sedile ribaltabile agganciabile viene appeso dall'alto all'apposito mancorrente HEWI (Ø 33 mm). La distanza dei punti di sostegno deve essere al massimo di 850 mm (barra orizzontale).
- Assicurarsi che la struttura della parete e i fissaggi del mancorrente resistano permanentemente al peso presunto. Le pareti in materiali leggeri devono essere opportunamente rinforzate posteriormente.

Indicazioni di avvertenza e pericolo

- Il montaggio o l'utilizzo non a regola d'arte può provocare infortuni con lesioni gravi.
- Non usare il sedile ribaltabile agganciabile per scopi a cui non è destinato, ad es. per salirci sopra.
- Una determinata inclinazione verticale del piano su cui ci si siede è normale quando si trova sotto carico. In caso di danneggiamento, si può continuare a usare il sedile ribaltabile agganciabile soltanto dopo averlo fatto controllare da una ditta specializzata.

Istruzioni di manutenzione e pulizia

I prodotti HEWI sono facili da pulire. Spesso è sufficiente detergere occasionalmente con un panno umido. Se si usano detersivi, attenersi a quanto segue:

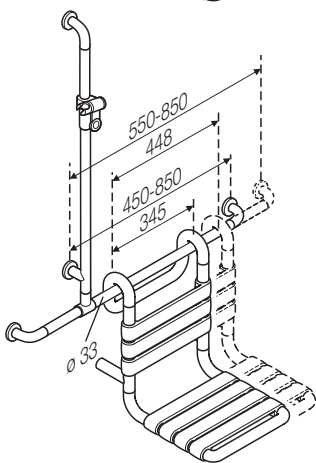
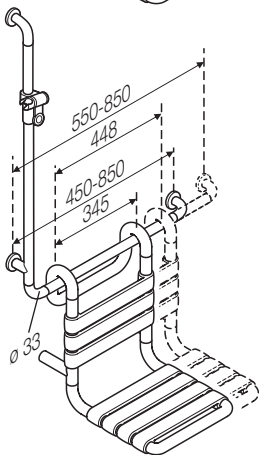
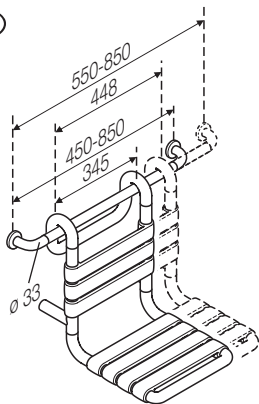
- Usare esclusivamente detersivi con un valore di pH compreso tra 6 e 8.
- Possono essere utilizzati detersivi contenenti sostanze detergenti attivanti, come fosfati, saponi e tensioattivi.
- Attenersi alle istruzioni del produttore del detersivo (concentrazione, tempo necessario per agire).
- Non usare detersivi contenenti acidi, alcali e cloro né detersivi addizionati con prodotti abrasivi.
- Non utilizzare strumenti di pulitura abrasivi, come ad es. spazzole.

Esclusione di responsabilità

La ditta HEWI declina qualsiasi responsabilità per danni a persone o cose dovuti a un montaggio e/o a un uso non corretto, in particolare alla mancata osservanza delle avvertenze e norme di montaggio indicate. I danni dovuti a una pulizia inadeguata sono esclusi dalla garanzia.

Per informazioni rivolgersi al servizio assistenza sanitari HEWI, tel. +49 5691 82-300.

E



Uso previsto

El asiento colgante HEWI ofrece a personas con y sin movilidad reducida una posibilidad de asiento. El asiento colgante HEWI está concebido para soportar una carga útil estática vertical de como máx. 150 kg.

Indicaciones de montaje

Deben tenerse en cuenta los siguientes puntos:

- El asiento colgante HEWI se cuelga de un pasamanos HEWI adecuado (Ø 33mm) desde arriba. La distancia de apoyo debe ser de como máx. 850 mm (barra horizontal).
- Asegúrese de que la estructura de la pared y las fijaciones del pasamanos soportan de manera permanente la carga esperada. Los tabiques ligeros deben contar con el bastidor posterior correspondiente.

Indicaciones de advertencia y peligro

- Un montaje o utilización que no se correspondan con el uso previsto pueden conllevar accidentes con resultado de lesiones graves.
- No utilizar el asiento colgante para otros usos, por ejemplo, como ayuda para elevarse.
- En normal una cierta inclinación vertical de la superficie de asiento bajo carga. En caso de daños, el asiento colgante solo debe seguir utilizándose tras ser comprobado por una empresa especialista encargada de su mantenimiento.

Indicaciones de cuidado y limpieza

Los productos HEWI son fáciles de cuidar. A menudo basta con pasar un paño húmedo ocasionalmente. Para utilizar agentes limpiadores debe tenerse en cuenta lo siguiente:

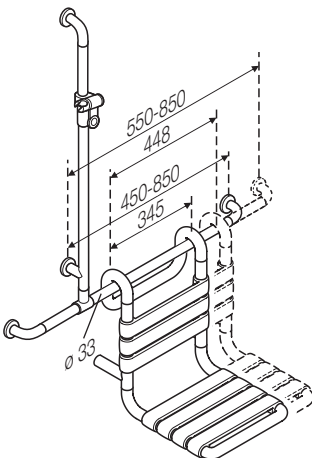
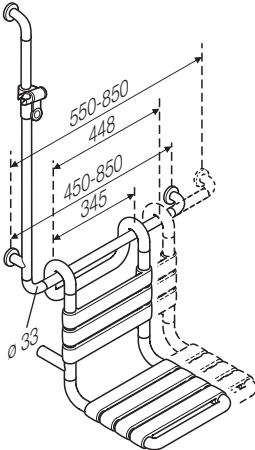
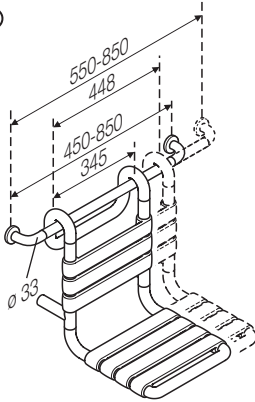
- Utilice únicamente agentes de limpieza con un valor pH entre 6 y 8.
- Se pueden usar limpiadores que contengan fosfatos, jabones y agentes tensioactivos como sustancias limpiadoras activas.
- Tenga en cuenta las indicaciones del fabricante del agente limpiador (concentración, tiempo de acción).
- No utilice limpiadores alcalinos, ácidos y clóricos ni aquellos que contengan agentes abrasivos.
- No utilice medios de limpieza abrasivos, como por ejemplo, cepillos.

Exención de responsabilidad

La empresa HEWI no acepta responsabilidad alguna por lesiones personales ni daños materiales que se produzcan debido a un montaje o uso inadecuado, y en especial, a la no observancia de las indicaciones de advertencia y de montaje mencionadas. Se excluye cualquier garantía por daños derivados de una limpieza inadecuada.

Si necesita alguna aclaración, póngase por favor en contacto con HEWI Servicio Técnico, Tel. +49 5691 82-300.

PL



Przeznaczenie

Siedzisko zawieszane HEWI oferuje możliwość siedzenia zarówno dla osób sprawnych, jak i niepełnosprawnych. Siedzisko zawieszane HEWI jest skonstruowane w taki sposób, by przyjmować użytkowe obciążenie statyczne o wartości 150 kg pionowo.

Wskazówka na temat montażu

Należy przestrzegać następujących zaleceń:

- Siedzisko podwieszane jest od góry zawieszane na odpowiednio przystosowanej poręczy HEWI (Ø 33 mm). Odległość wsporników może wynosić maks. 850 mm (pręt poziomy).
- Należy się upewnić, że budowę ściany oraz mocowania poręczy będą wytrzymały obciążenie. Ścianki o konstrukcji lekkiej muszą zostać odpowiednio wzmocnione.

Ostrzeżenia i informacje o zagrożeniach

- Nieprawidłowy montaż lub niewłaściwe zastosowanie mogą być przyczyną wypadków z poważnymi skutkami.
- Nie używać siedziska podwieszanego do innych celów, np. jako pomocy przy wspinaniu się.
- Nieznaczne pionowe ugięcie siedziska pod obciążeniem jest rzeczą normalną. W przypadku uszkodzenia siedzisko może być użytkowane dalej, lecz tylko po sprawdzeniu go przez firmę, której zlecono konserwację.

Pielęgnacja i wskazówki dotyczące czyszczenia

Produkty HEWI są łatwe w pielęgnacji. Wystarczy od czasu do czasu przetrzeć je wilgotną szmatką. Przy stosowaniu środków czyszczących należy przestrzegać następujących zaleceń:

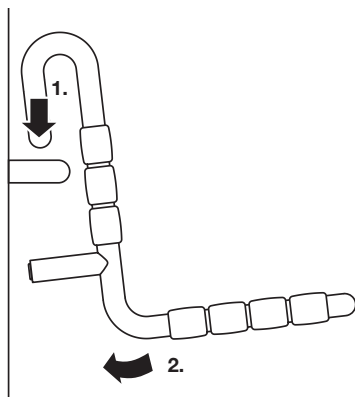
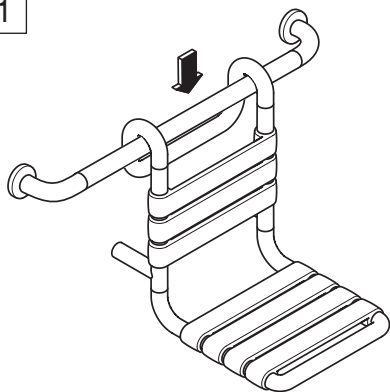
- Należy stosować wyłącznie środki czyszczące o wartości pH między 6 a 8.
- Mogą być wykorzystywane środki czyszczące zawierające aktywne substancje czyszczące, jak fosforany, mydła i środki powierzchniowo czynne.
- Przestrzegać wskazówek producenta środka czyszczącego (stężenie, czas działania).
- Nie stosować środków czyszczących, które są zasadowe, zawierają kwasy i chlor, ani środków czyszczących z dodatkiem substancji ściernych.
- Nie stosować ściernych narzędzi do czyszczenia, jak np. szczotek.

Wyłączenie odpowiedzialności

Firma HEWI nie ponosi odpowiedzialności za szkody osobowe lub rzeczowe spowodowane nieprawidłowym montażem lub zastosowaniem, w szczególności powstałe w związku z nieprzestrzeganiem wymienionych powyżej wskazówek ostrzegawczych oraz wskazówek dotyczących montażu. Wykluczona jest także odpowiedzialność za szkody powstałe wskutek nieprawidłowego czyszczenia.

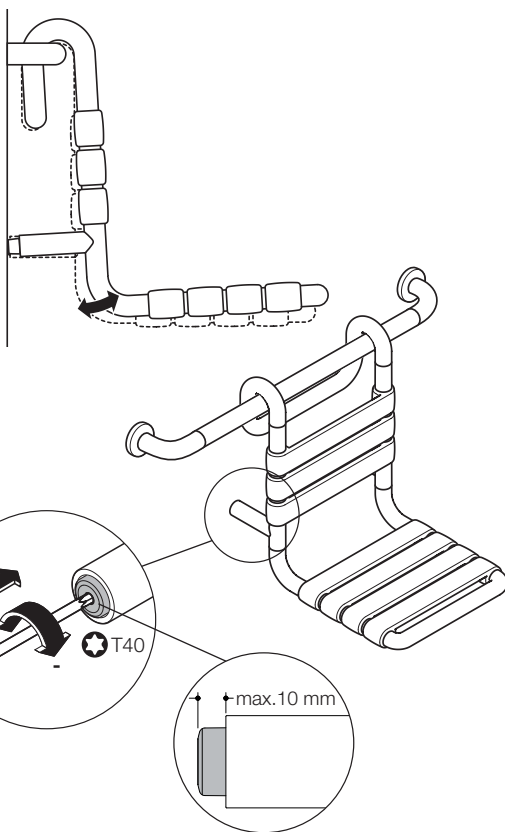
W razie pytań prosimy o kontakt ze wsparciem sanitarnym HEWI, tel. +48 022 330 0052.

1



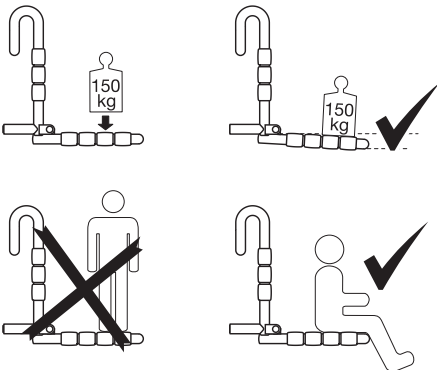
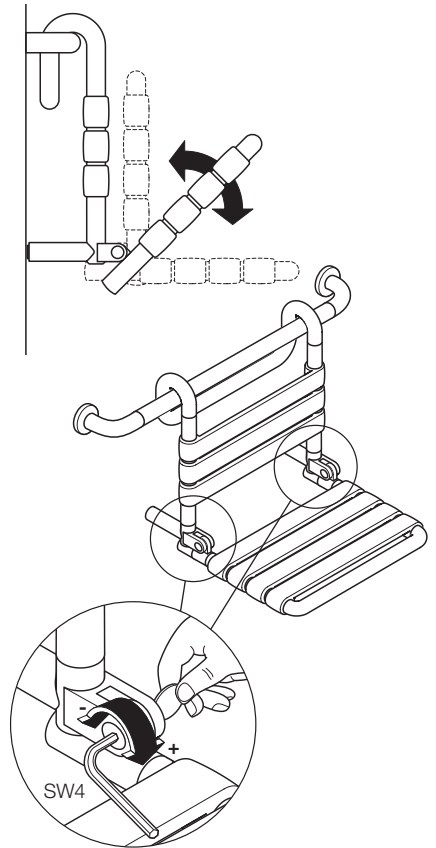
2

- D** Einstellen der Sitzneigung
- GB** Setting the angle of the seat
- F** Réglage de l'inclinaison du siège
- NL** Helling zitting instellen
- I** Regolazione dell'inclinazione del sedile
- E** Ajustar la inclinación del asiento
- PL** Ustawienie pozycji krzeselka



3

- ⓓ Wartung bei Klappsitz (801.51.115)
- ⓖⓑ Maintenance of seat with lift-up (801.51.115)
- ⓕ Maintenance du siège relevable (801.51.115)
- ⓃⓁ Onderhoud opklapbare zitting (801.51.115)
- Ⓜ Manutenzione sedile ribaltabile agganciabile (801.51.115)
- ⓔ Mantenimiento del asiento plegable (801.51.115)
- Ⓟ Konserwacja składanego krzesła (801.51.115)



HEWI

www.hewi.com

Deutschland

HEWI Heinrich Wilke GmbH

Postfach 1260

D-34442 Bad Arolsen

Telefon: +49 5691 82-0

Telefax: +49 5691 82-319

info@hewi.de