

KNX - KNX Gen7 Deluxe aanwezigheidsmelders

Indoor 180-KNXs-DX



-, Code 93525

Productinformatie

- KNX aanwezigheidsmelder met een geïntegreerde KNX BUS-koppeling, speciaal voor inbouw in wanden
- KNX Secure ready
- HCL-/RGB-sturing
- Parameter-instellingen vanaf ETS 5 voor integratie in KNX-systemen
- Individuele aanpassing van de gevoeligheid van de PIR sensors
- Gemengd lichtmeting door een interne en externe (optioneel) losse lichtsensoren
- Intelligente halfautomatische modus, aanwezigheidsonafhankelijke regeling modus (schemerschakelaar), volautomatische modus
- 1x licht (voor regeling of schakelen), 1x Slavemelder uitgang, 3 gescheiden HVAC uitgangen (afzonderlijk te programmeren)
- Regelen van maximaal drie lichtgroepen via een offset (externe beïnvloeding mogelijk)
- Korte aanwezigheid, zelf-aanpassende nalooptijd, gangfunctie
- Diverse vergrendelingsfuncties
- Soft start
- Twee logische modules
- Oproepen van lichtscenes
- Uitschakelbare status indicatoren
- Temperatuur- en geluidssensor
- De productdatabank voor ETS(3/4) kan men downloaden vanaf de B.E.G. website.
- Detectiezone kan uitgebreid worden door de Master-Slave modus
- Uitgebreide optimalisatiemogelijkheden voor de lichtmeting
- De gemeten lichtwaarde wordt doorgegeven aan de bus
- Aanpassing van de dimcurve
- Bi-directionele afstandsbediening met IR-adapter en B.E.G. smartphone app

- PIN code
- Op afstand programmeerbaar via IR afstandsbediening (optioneel)
- IR afstandsbediening mogelijk via 5-knops afstandsbediening, programmeerbaar naar keuze (accessoires)
- Programmeerknop (fysiek adres) kan bediend worden via IR afstandsbediening
- HVAC-modus (1= comfort, 2= stand-by, 3= eco, 4= vorst / hitte bescherming)
- Handmatige bediening via externe KNX drukknop mogelijk
- Controlefunctie (hartslag, cyclische overdracht)
- Aanwezigheidssimulatie
- Gedwongen afschakelen
- Intelligente centrale uitschakelfunctie
- Uitschakelwaarschuwing
- Inbrandfunctie voor fluorescentielampen (aanpasbaar 1 - 100 uur)
- Gedrag bij terugkeer van de bus spanning vrij definieerbaar
- Variabele veiligheidspauze na het uitschakelen van de verlichting
- **Toepassingsvoorbeelden:** bewaking van openbare toiletinstallaties, gangen, archiefruimtes, vergaderzalen

Technische gegevens

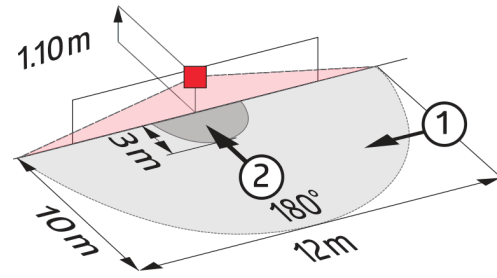
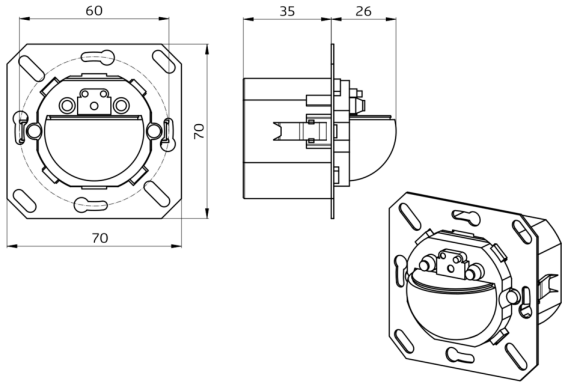
Spanning:	via de KNX bus
Afmetingen:	(zonder afdekraam) 70 x 70 x 61 mm
Nominale stroom:	12 mA
Detectiebereik:	horizontaal 180° (Plafondmontage)
Reikwijdte:	max. 10 m dwars max. 3 m frontaal
Detectiezone voor dwars langs de melder lopen:	150 m ² / 1,1 m Montagehoogte
Montagehoogte min./max./aanbevolen:	1 m / 2,2 m / 1,1 m
Beschermingsgraad/-klasse:	IP20 / Klasse III
Slagvastheid:	IK05
Temperatuurmeetbereik:	-5 °C tot +45 °C
Omgevingstemperatuur:	-25 °C tot +55 °C
Behuizing:	polycarbonaat, UV-bestendig
Aantal Lichtsensors:	1
Aantal PIR Sensoren:	1
KNX TP 256:	Ja
Oriëntatieverlichting:	5 - 100 % / OFF / 1 min - 255 min
Nachtverlichting:	5 - 100 %
Ingestelde helderheidswaarde:	5 - 2000 Lux

Bestelgegevens

Omschrijving	Kleur	Code	EAN-Code
Indoor 180-KNXs-DX zonder afdekraam	-	93525	4007529935253

Accessoires

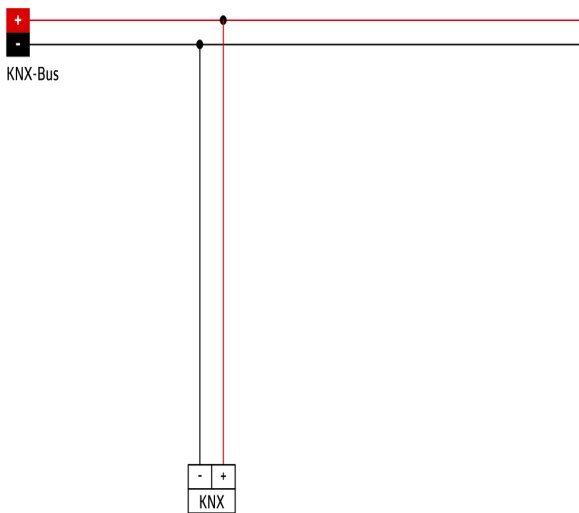
Omschrijving	Kleur	Code	EAN-Code
BLE-IR-Adapter	zwart	93067	4007529930678
IR-Adapter voor Smartphones	zwart	92726	4007529927265
IR-PD-KNX	-	92123	4007529921232
IR-PD-KNX-Mini	-	93398	4007529933983
Centrale afdekplaat IP20 Indoor 180	zuiver wit mat, overeenkomstig RAL9010	92630	4007529926305
Centrale afdekplaat IP20 Indoor 180	verkeerswit mat, overeenkomstig RAL9016	92631	4007529926312
Centrale afdekplaat IP20 Indoor 180	antraciet mat, overeenkomstig RAL7021	92634	4007529926343
Centrale afdekplaat IP54 Indoor 180	zuiver wit mat, overeenkomstig RAL9010	92139	4007529921393
Centrale afdekplaat IP20 Indoor 180	parelwit mat, overeenkomstig RAL1013	92632	4007529926329
Centrale afdekplaat IP20 Indoor 180	zilver mat, overeenkomstig RAL9006	92633	4007529926336
Opbouwsokkel Indoor 180	zuiver wit mat, overeenkomstig RAL9010	92141	4007529921416
Centrale afdekplaat Indoor 180 55 x 55 mm	zuiver wit glanzend	39222	4007529392223



Afmetingen 93525

Detectie bereik

- 1: Dwars langs de melder lopen
- 2: Frontaal naar de melder lopen



Schakelschema