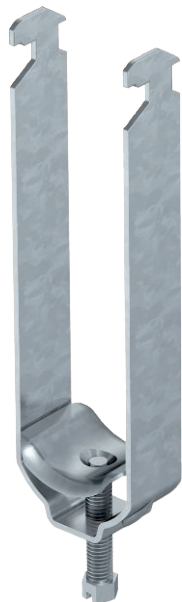


# Technisch specificatieblad

## Kabelklem, 3-voudige metalen drukwand

Artikelnr. 1156241



Beugelklem met metalen drukwand, 3-voudig 8-12 mm

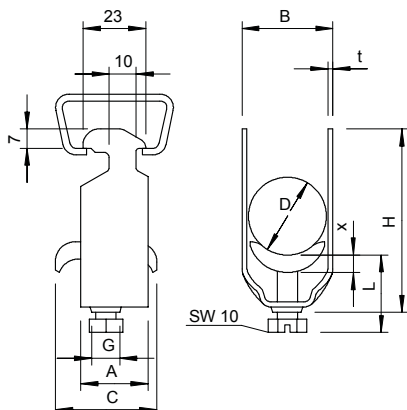


<b>St</b>	Staal
<b>FT</b>	thermisch verzinkt

### Stamgegevens

Bestelnr.	1156241
Type	2056 M3 12 FT
Omschrijving 1	Beugelklem
Omschrijving 2	met metalen drukwand, 3-voudig
Dimensie	8-12mm
Materiaal	staal
Materiaal-afk.	St
Oppervlak	thermisch verzinkt
Oppervlak volgens DIN	DIN EN ISO 1461
Oppervlak afk.	FT
Kleinste verkoop-eenheid (VG)	50 Stuk
Gewicht	4,05 kg/100 st.

### Technische gegevens



Afmeting A	23,00 mm
Afmeting B	16,00 mm
Afmeting C	34 mm
Afmeting G	M6
Afmeting H	70,00 mm
Afmeting L	47,00 mm
Afmeting t	1,50 mm
Afmeting x	5,00 mm
Aantal kabels/buizen	3
Max. aandraaimoment voor rail met sleufbreedte	3,00 Nm 16,00 - 17,00 mm
Halogeenvrij	<input type="checkbox"/>
Met kunststof tegenwand	<input type="checkbox"/>
Met metalen tegenwand	<input checked="" type="checkbox"/>
Montagetype	Profielrail

# Technisch specificatieblad

## Kabelklem, 3-voudige metalen drukwand

Artikelnr. 1156241



### Technische gegevens

Slagvast	<input type="checkbox"/>
Spanbereik D	8,00 - 12,00 mm
Extra oppervlak	thermisch verzinkt
Extra materiaal	staal