

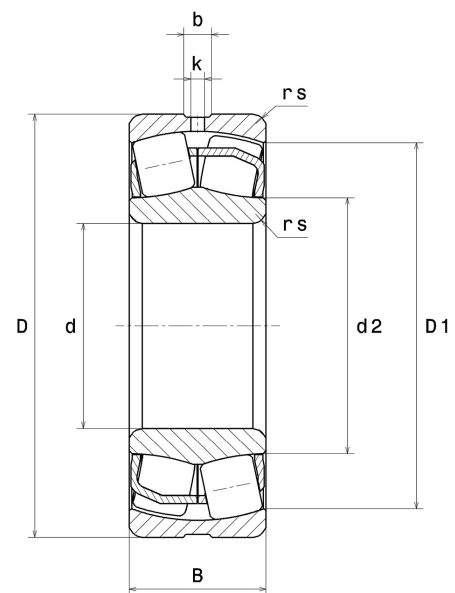
Technisches Datenblatt PDF 23026EAW33C4



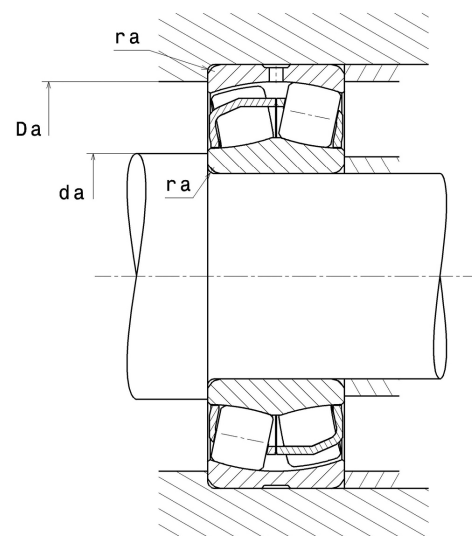
Zweireihige Pendelrollenlager

Zweireihiges Pendelrollenlager, Blechkäfig, Nut und Schmieröffnungen auf Außenring

Technische Eigenschaften	
d	130 mm
D	200 mm
B	52 mm
d2	146 mm
D1	182,60 mm
rs min	2 mm
Anzahl der Schmierbohrungen	3
b	8,90 mm
k	4 mm
e	0.22
Y1	3.01
Y2	4.48
Y0	2.94
Radiallagerluftklasse	C4
Masse	5,93 kg
Marke	SNR



Produktleistung	
Dynamische Tragzahl, C	565 kN
Statische Tragzahl, C0	721 kN
Ermüdungsgrenzbelastung, Cu	63,40 kN
Nref	3000 Tr/min
Nlim	3600 Tr/min
Min Betriebstemperatur, Tmin	-40 °C
Max Betriebstemperatur, Tmax	200 °C
Käfig charakteristische Frequenz, FTF	0,44 Hz
Wälzkörper charakteristische Frequenz, BPFO	8,47 Hz
Außenring charakteristische Frequenz, BPFI	10,62 Hz
Innenring charakteristische Frequenz, BPF1	13,38 Hz



Definitionsempfehlungen der Umgebungsteile

da min	138,80 mm
Da max	191,20 mm
ra max	2 mm

Berechnungskoeffizienten

Dynamisch äquivalente Belastung

$$P = X \cdot Fr + Y \cdot Fa$$

Fa / Fr ≤ e		Fa / Fr > e	
X	Y	X	Y
1	Y1	0,67	Y2

Statisch äquivalente Belastung

$$P_0 = X_0 \cdot Fr + Y_0 \cdot Fa$$

X ₀	Y ₀
1	Y0

Werte für e, Y1, Y2 und Y0 sind in obiger Tabelle.