

## Technisches Datenblatt PDF

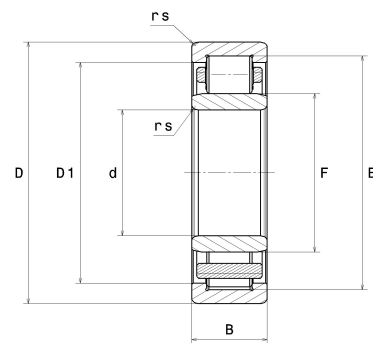
# NU2206EG15



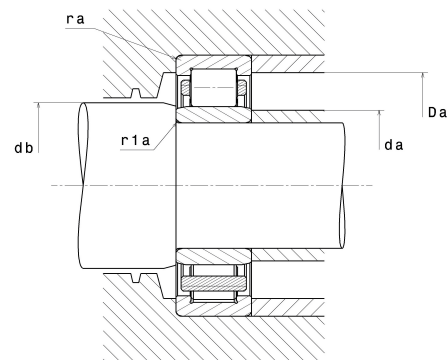
### Einreihige Zylinderrollenlager

Einreihiges Zylinderrollenlager, Zerlegbar, Polyamidkäfig

Technische Eigenschaften	
d	30 mm
D	62 mm
B	20 mm
E	55,50 mm
F	37,50 mm
D1	52,50 mm
rs min	1 mm
r1s min	0,60 mm
Radiallagerluftklasse	CN
Masse (ohne HJ Ring)	0,26 kg
Marke	SNR



Produktleistung	
Dynamische Tragzahl, C	50,20 kN
Statische Tragzahl, C0	51,50 kN
Ermüdungsgrenzbelastung, Cu	6,30 kN
Nref	8 100 Tr/min
Nlim	14 000 Tr/min
Min Betriebstemperatur, Tmin	-20 °C
Max Betriebstemperatur, Tmax	120 °C
Käfig charakteristische Frequenz, FTF	0,40 Hz
Wälzkörper charakteristische Frequenz, BPFO	4,97 Hz
Außenring charakteristische Frequenz, BPFI	5,24 Hz
Innenring charakteristische Frequenz, BPFI	7,76 Hz



Definitionsempfehlungen der Umgebungsteile	
da min	34 mm
da max	37 mm
Da max	57 mm
ra max	1 mm
r1a max	0,60 mm

## Berechnungskoeffizienten

Dynamisch äquivalente Belastung

$P = Fr$

Statisch äquivalente Belastung

$P_0 = Fr$