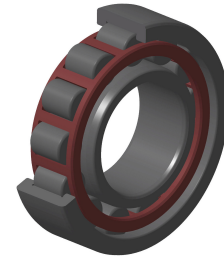


Technisches Datenblatt PDF

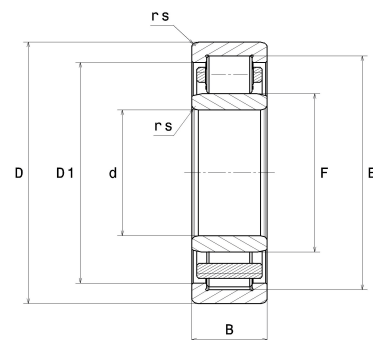
NU221EG15



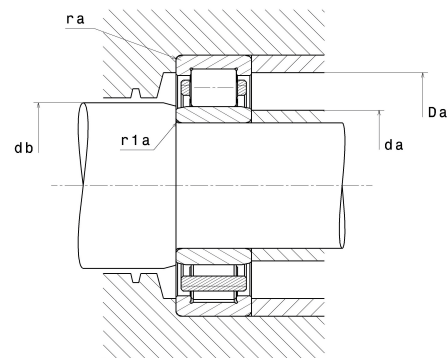
Einreihige Zylinderrollenlager

Einreihiges Zylinderrollenlager, Zerlegbar, Polyamidkäfig

Technische Eigenschaften	
d	55 mm
D	100 mm
B	25 mm
E	90 mm
F	66 mm
D1	86,60 mm
rs min	1,50 mm
r1s min	1,10 mm
Radiallagerluftklasse	CN
Masse (ohne HJ Ring)	0,80 kg
Marke	SNR



Produktleistung	
Dynamische Tragzahl, C	98,40 kN
Statische Tragzahl, C0	117 kN
Ermüdungsgrenzbelastung, Cu	14,30 kN
Nref	4800 Tr/min
Nlim	8300 Tr/min
Min Betriebstemperatur, Tmin	-20 °C
Max Betriebstemperatur, Tmax	120 °C
Käfig charakteristische Frequenz, FTF	0,42 Hz
Wälzkörper charakteristische Frequenz, BPFO	6,35 Hz
Außenring charakteristische Frequenz, BPFI	7,19 Hz
Innenring charakteristische Frequenz, BPFI	9,81 Hz



Definitionsempfehlungen der Umgebungsteile	
da min	61,50 mm
da max	65 mm
Da max	92 mm
ra max	1,50 mm
r1a max	1 mm

Berechnungskoeffizienten

Dynamisch äquivalente Belastung

$P = F_r$

Statisch äquivalente Belastung

$P_0 = F_r$