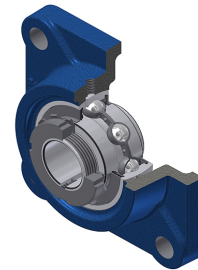


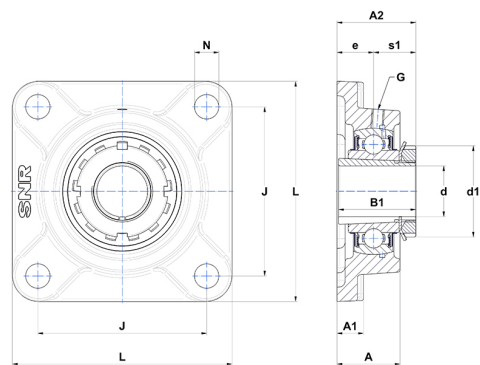
## Technisches Datenblatt PDF UKF207H



### Gehäuselagereinheiten

Grauguss-Gehäuse, Spannlager mit Adapterhülse, Dichtung mit Schleuderscheibe

Technische Eigenschaften	
B	27 mm
A	34 mm
A1	15 mm
A2	46 mm
B1	43 mm
d	30 mm
d1	52 mm
e	19 mm
G	M6x1
J	92 mm
L	117 mm
N	14 mm
s1	22,50 mm



Produktleistung	
C	25,70 kN
C0	15,20 kN
T min.	-20 °C
T max.	100 °C

Andere Merkmale	
Gewicht	1,54 kg
Spannhülse Referenz	H2307
Bezeichnung des Gehäuses	F207
Bezeichnung des Lagers	UK207G2H