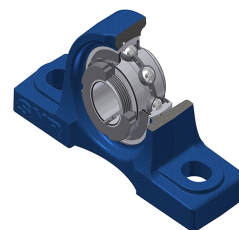
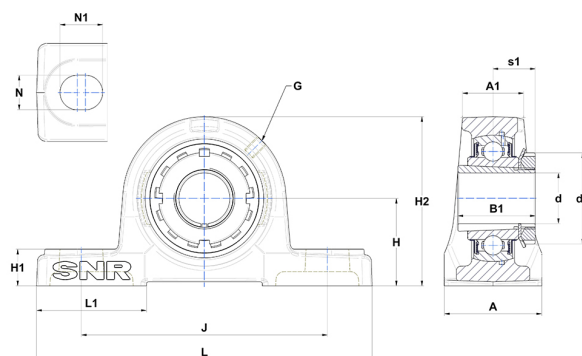


Technisches Datenblatt PDF UKP328H



Gehäuselagereinheiten

Technische Eigenschaften	
A	140 mm
A1	92 mm
B	98 mm
B1	131 mm
d	125 mm
d1	180 mm
G	M10x1
H	200 mm
H1	75 mm
H2	390 mm
J	500 mm
L	620 mm
L1	140 mm
N	40 mm
N1	55 mm
s1	73 mm



Produktleistung	
C	275 kN
C0	272 kN
T min.	-20 °C
T max.	100 °C

Andere Merkmale	
Gewicht	95,85 kg
Spannhülse Referenz	H2328
Bezeichnung des Gehäuses	P328
Bezeichnung des Lagers	UK328G2H