

# Kontakteinsatz - HC-COM- 8-EBUC



1408494

<https://www.phoenixcontact.com/de/produkte/1408494>

Bitte beachten Sie, dass die in diesem PDF-Dokument angezeigten Daten aus unserem Online-Katalog generiert wurden. Bitte finden Sie die vollständigen Daten in der Benutzer-Dokumentation. Es gelten unsere Allgemeinen Nutzungsbedingungen für Downloads.

HEAVYCON Crimpkontakteinsatz für Kompaktkunststoffgehäuse; Buchsenversion; 8-polig + PE



## Produktbeschreibung

Kontakteinsatz, inkl. 4 Befestigungsschrauben

## Kaufmännische Daten

Artikelnummer	1408494
Verpackungseinheit	2 Stück
Mindestbestellmenge	2 Stück
Verkaufsschlüssel	D1 - Steckverbinder
Produktschlüssel	BF7ABH
Katalogseite	Seite 649 (C-2-2017)
GTIN	4046356618205
Gewicht pro Stück (inklusive Verpackung)	16,7 g
Gewicht pro Stück (exklusive Verpackung)	16,35 g
Zolltarifnummer	85389099
Ursprungsland	CN

# Kontakteinsatz - HC-COM- 8-EBUC



1408494

<https://www.phoenixcontact.com/de/produkte/1408494>

## Technische Daten

### Hinweise

Allgemein	Für Crimpkontakte CK2,5-ED...
Allgemein	Steckverbinder dürfen nur last-/spannungslos betätigt werden

### Montage

Montagehinweis	Der bestimmungsgemäße Gebrauch sieht den Einbau in ein Gehäuse mit Schutzart IP54 oder besser vor
----------------	---

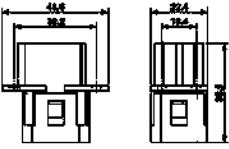
### Artikeleigenschaften

Bauform	COM
Produkttyp	Kontakteinsatz festpolig
Polzahl	8
Steckgesicht	8+PE
Anzahl Leistungskontakte	8
Anzahl Steuerkontakte	0
Kontakttyp	gedreht
Serie	HC-COM

### Isolationseigenschaften

Überspannungskategorie	III
Verschmutzungsgrad	3

### Maße

Maßzeichnung	
Breite	22,4 mm
Höhe	38,5 mm
Länge	41,6 mm

### Mechanische Kennwerte

Kontaktdurchmesser	2,5 mm
--------------------	--------

### Anschlussdaten

#### Anschlusstechnik

Anschlusstechnik	Crimpanschluss
Anschluss gemäß Norm	IEC / EN

#### Leiteranschluss

Anschlussquerschnitt	0,5 mm <sup>2</sup> ... 4 mm <sup>2</sup>
----------------------	---

# Kontakteinsatz - HC-COM- 8-EBUC



1408494

<https://www.phoenixcontact.com/de/produkte/1408494>

Abisolierlänge der Einzelader	7,5 mm
-------------------------------	--------

## Elektrische Eigenschaften

Bemessungsspannung (III/3)	500 V
Bemessungsspannung Leistungskontakte	500
Bemessungsstoßspannung	6 kV
Bemessungsstrom	16 A

## Mechanische Eigenschaften

### Mechanische Daten

Steckzyklen	≥ 500
-------------	-------

## Materialangaben

Brennbarkeitsklasse nach UL 94	V0
Material Kontakt	Kupferlegierung
Material Kontaktoberfläche	Ag (alternativ Au)
Material Kontakträger	PC

## Umwelt- und Lebensdauerbedingungen

### Umgebungsbedingungen

Umgebungstemperatur (Betrieb)	-40 °C ... 100 °C (einschließlich Kontakterwärmung)
-------------------------------	---

# Kontakteinsatz - HC-COM- 8-EBUC

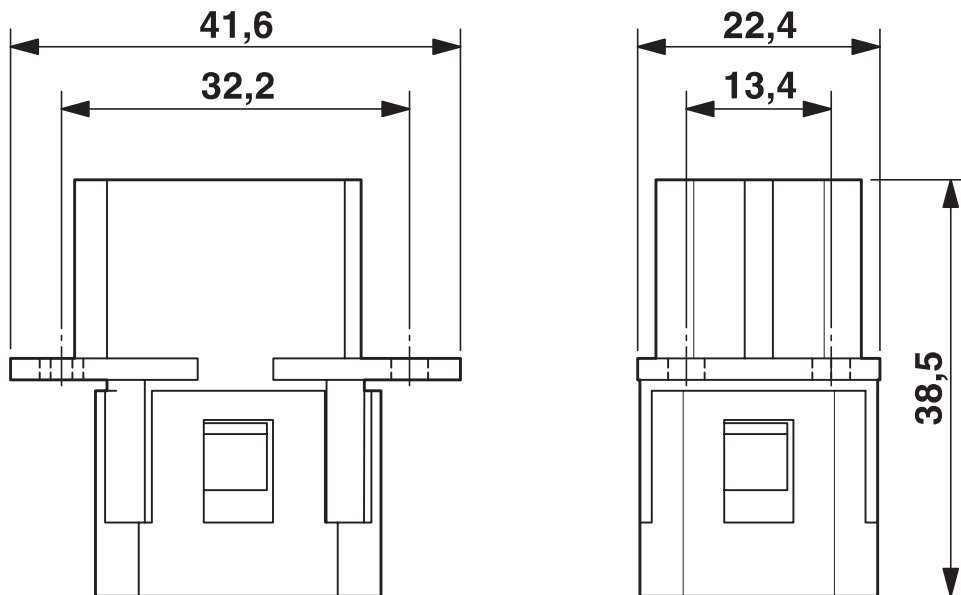


1408494

<https://www.phoenixcontact.com/de/produkte/1408494>

## Zeichnungen

Maßzeichnung



Maßzeichnung HC-COM-8-EBUC

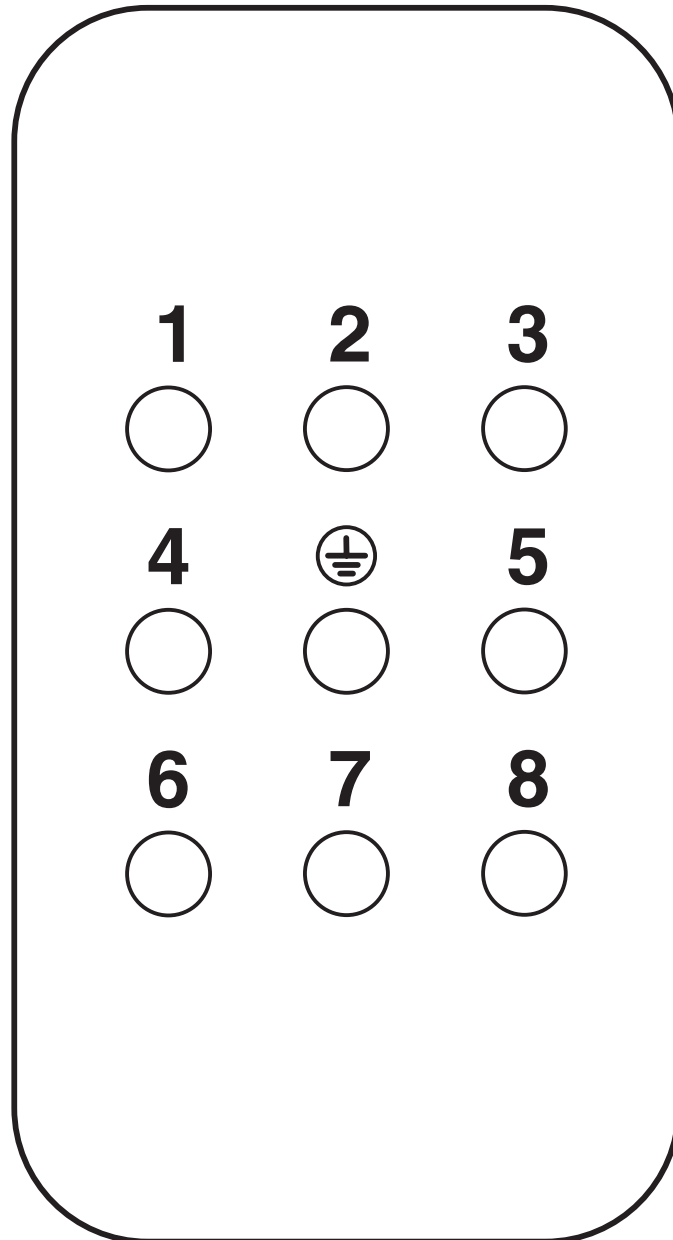
# Kontakteinsatz - HC-COM- 8-EBUC

1408494

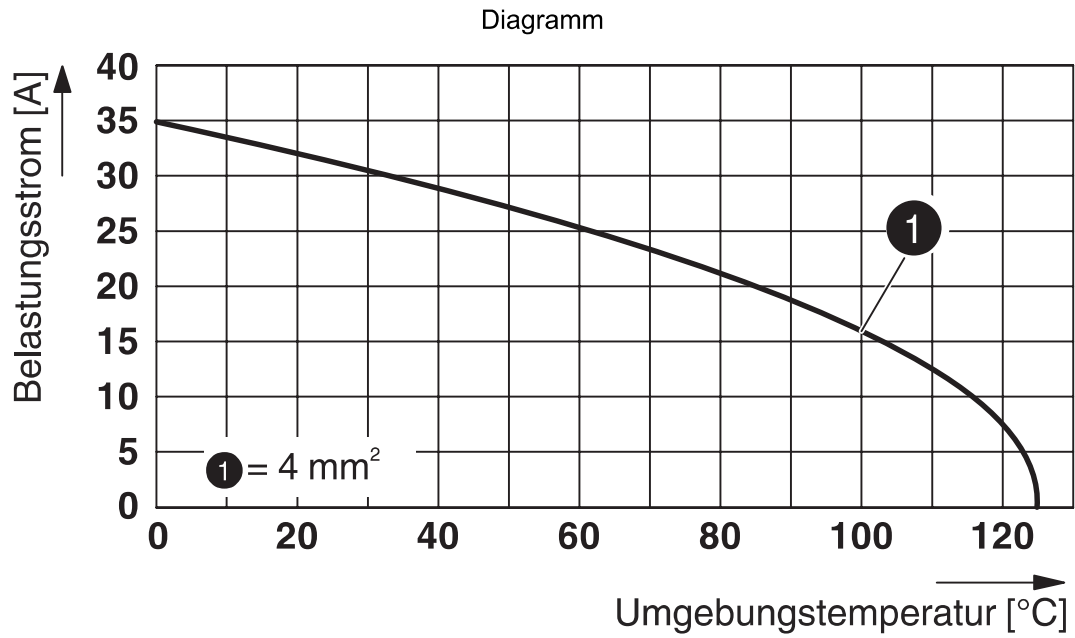
<https://www.phoenixcontact.com/de/produkte/1408494>



Schemazeichnung



Polbild Anschlussseite



Derating-Diagramm für 4 mm<sup>2</sup>

# Kontakteinsatz - HC-COM- 8-EBUC



1408494

<https://www.phoenixcontact.com/de/produkte/1408494>


## Zulassungen

 <b>CSA</b> Zulassungs-ID: 260458				
	Nennspannung $U_N$	Nennstrom $I_N$	Querschnitt AWG	Querschnitt $\text{mm}^2$
	600 V	19 A	20 - 12	-

 <b>cUL Recognized</b> Zulassungs-ID: FILE E 118976				
	Nennspannung $U_N$	Nennstrom $I_N$	Querschnitt AWG	Querschnitt $\text{mm}^2$
	600 V		20 - 12	-

 <b>UL Recognized</b> Zulassungs-ID: FILE E 118976				
	Nennspannung $U_N$	Nennstrom $I_N$	Querschnitt AWG	Querschnitt $\text{mm}^2$
	600 V		20 - 12	-

 <b>EAC</b> Zulassungs-ID: RU C-DE.AI30.B.01102				
---	--	--	--	--

 <b>EAC</b> Zulassungs-ID: RU C-DE.BL08.B.00511				
---	--	--	--	--

<b>cULus Recognized</b>				
-------------------------	--	--	--	--

# Kontakteinsatz - HC-COM- 8-EBUC



1408494

<https://www.phoenixcontact.com/de/produkte/1408494>

## Klassifikationen

### ECLASS

ECLASS-9.0	27440205
ECLASS-10.0.1	27440205
ECLASS-11.0	27440205

### ETIM

ETIM 8.0	EC000438
----------	----------

### UNSPSC

UNSPSC 21.0	39121500
-------------	----------



# Kontakteinsatz - HC-COM- 8-EBUC

1408494

<https://www.phoenixcontact.com/de/produkte/1408494>



## Environmental Product Compliance

China RoHS

Zeitraum für bestimmungsgemäße Verwendung: unbegrenzt =  
EFUP-e

Keine Gefahrstoffe über den Grenzwerten