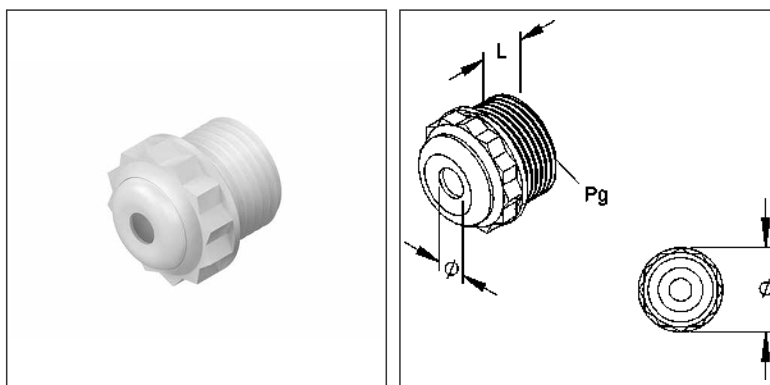


## Dichtungsrippel

mit Pg-Anschlussgewinde nach DIN 40430, mit vorgestanzter Öffnung

485/11

EAN: 4011126020731  
bevorzugte VPE: 100 St.  
Mengeinheit: St.



### Artikelbeschreibung

Dichtungsrippel, Pg 11, für Kabel-Ø 6-10,5 mm, Kunststoff PE, RAL 7035, lichtgrau

### Preiszusatzinfos

Rabattgruppe	K104
Mengeinheit	St.

### Gewicht

Gewicht Mengeinheit	3 g / St.
Nettogewicht in kg pro 100	0,23 kg / 100St.

### Physische Artikeldimensionen

Höhe	19,00 mm
Breite	21,50 mm
Tiefe / Länge	21,50 mm
Durchmesser	21,50 mm

# Technisches Datenblatt

## Kabelverschraubungen

485/11

### Verpackungsstufen

<b>1 Stück = 1 Stück</b>		✓ kleinste VPE			
Länge	21,50 mm	Breite	21,50 mm	Höhe	19,00 mm
Bruttogewicht	0 kg	Volumen	0,000 m <sup>3</sup>		
Mindestmenge	1,00 St.	Höchstmenge	1,00 St.		
<b>100 Stück = 1 Faltschachtel</b>		✓ bevorzugte VPE			
Höhe	71,00 mm	Breite	128,00 mm	Länge	138,00 mm
Bruttogewicht	0,29 kg	Volumen	0,001 m <sup>3</sup>		
Mindestmenge	100,00 St.	Höchstmenge	100,00 St.		
<b>1000 Umkarton = 1 Stück</b>					
Länge	375 mm	Breite	282 mm	Höhe	133,00 mm
Bruttogewicht	3,1 kg	Volumen	0,014 m <sup>3</sup>		
Mindestmenge	1.000,00 St.	Höchstmenge	1.000,00 St.		

### Ausschreibungstext

Dichtungsrippel, mit vorgestanzter Öffnung, mit Pg-Anschlussgewinde nach DIN 40430, halogenfrei.

Nenngröße : Pg 11  
für Kabel-Ø : 6 - 10,5 mm  
Anschlussgewindelänge : 10 mm  
Aussen-Ø : 21,5 mm  
Schutzart : IP54  
Einsatztemperaturbereich : -40° bis 80°C  
Werkstoff : Polyethylen  
Farbton: lichtgrau RAL: 7035 (ähnlich)  
Kleinhuis Modell-Nr. : 485/11  
EP Material\_\_\_\_\_ EP Lohn\_\_\_\_\_  
Einheitspreis/Stueck

### Sicherheit & Umwelt

REACH-Datum	16.01.2020
REACH-Info	Konform
RoHS-Info	Konform

### Ursprung & Außenhandel

Herkunftsland	DE
Statistische Warennummer	39269097