



Kabelschuhe und Kabelverbinder > Klemmgehäuse, Isolierhülsen und Blöcke > Gehäuse für Crimpkontakte



Kontakttyp: **Flachstecker**

Steckverbinder- und Gehäusotyp: **Kappe**

Anzahl von Positionen: **3**

Klemmenausrichtung: **Gerade**

UL-Brandschutzklasse: **Nein**

Eigenschaften

Produktmerkmale

Abdichtbar	Nein
Steckverbindersystem	Draht-an-Draht
Anschluss von Steckverbinder & Kontakt an	Leitungen und Kabel
Steckverbinder- und Gehäusotyp	Kappe

Konfigurationsmerkmale

Anzahl von Positionen	3
-----------------------	---

Sonstige Eigenschaften

Primäre Produktfarbe	Naturbelassen
----------------------	---------------

Kontaktmerkmale

Kontakttyp	Flachstecker
Klemmenausrichtung	Gerade
Kontakt-Gegensteckarretierung	Mit

Montage und Anschlusstechnik

Typ der Gegensteckführung	Polarisierung
Typ der Gegensteckarretierung	Verrastung

Gegensteckführung	Mit
Art der Steckverbindermontage	Kabelbefestigung (freihängend)

Gehäusemerkmale

Gehäusematerial	Nylon
Raster	7.49 mm[.295 in]

Abmessungen

Breite des Produkts	13.97 mm[.55 in]
Länge des Produkts	23.75 mm[.935 in]

Verwendungsbedingungen

Betriebstemperaturbereich	-40 – 105 °C[-40 – 221 °F]
---------------------------	----------------------------

Industriestandards

UL-Brandschutzklasse	Nein
----------------------	------

Verpackungsmerkmale

Verpackungsmenge	1
Verpackungsmethode	Paket

Produkt-Compliance

[Bitte besuchen Sie die Produktseite auf TE.com um Informationen über Produktkonformität zu erhalten.>](#)

EU RoHS Richtlinie 2011/65/EU	Konform
EU ELV Richtlinie 2000/53/EG	Konform
China RoHS 2 Richtlinie MIIT Order No 32, 2016	Keine eingeschränkten Materialien oberhalb der Grenzwerte
EU REACH Verordnung (EG) No. 1907/2006	Aktuelle ECHA Kandidatenliste: JAN 2023 (233) Kandidatenliste deklariert bezüglich: JAN 2023 (233) Enthält keine SVHC
Halogengehalt	Niedriger Halogengehalt – Br, Cl, F, I < 900 ppm im homogenen Material. Außerdem BFR/CFR/PVC-frei.
Lötfähigkeit	Für Lötfähigkeit nicht zutreffend

Produktkonformitäts-Disclaimer

Diese Informationen beruhen auf angemessenen Erkundigungen bei unseren Lieferanten und entsprechen unserem derzeitigen Wissensstand auf Grundlage der Angaben der Lieferanten. Diese Informationen können Änderungen erfahren. Die von TE als EU RoHS-konform ermittelten Teile weisen einen maximalen Gewichtsanteil von 0,1 % Blei, Chrom VI, Quecksilber, PBB, PBDE, DBP, BBP, DEHP und DIBP sowie 0,01 % Kadmium im homogenen Werkstoff auf oder

sind gemäß der Anhänge zur Richtlinie 2011/65/EU (RoHS2) von diesen Grenzwerten ausgenommen. Elektrische und elektronische Endprodukte erhalten gemäß der Richtlinie 2011/65/EU eine CE-Kennzeichnung. Die Komponenten sind möglicherweise nicht CE-gekennzeichnet. Zusätzliche weisen die von TE als EU ELV-konform ermittelten Teile einen maximalen Gewichtsanteil von 0,1 % Blei, Chrom VI und Quecksilber sowie 0,01 % Cadmium im homogenen Werkstoff auf oder sind gemäß der Anhänge zur Richtlinie 2000/53/EG (ELV) von diesen Grenzwerten ausgenommen. Hinsichtlich der REACH Verordnung beruhen die Angaben von TE bezüglich der besonders besorgniserregenden Substanzen (Substances of Very High Concern, SvHC) auf den ‚Leitlinien zu den Anforderungen für Stoffe in Erzeugnissen‘, wie sie auf der Webseite der Europäischen Chemikalienagentur (ECHA) unter folgender URL publiziert sind: <https://echa.europa.eu/guidance-documents/guidance-on-reach>

Auch serienmäßig | Power Blade Products



Schnelltrennanschlüsse(1)

Kunden kauften auch diese Produkte



TE Teilnr.:2151582-1
OCEAN_2.0_Applicator-S-110F1650



TE Teilnr.:2151757-1
OC-AT-S-FM-100F155F-001-0331



TE Teilnr.:215882-6
AMP-LATCH MIL TYPE RCPT
CONNECTOR



TE Teilnr.:2836077-1
OCEAN_2.0_Applicator-S-070F1000



TE Teilnr.:7-2150373-7
OCEAN-055F080F-
CRIMPTOOLINGKIT



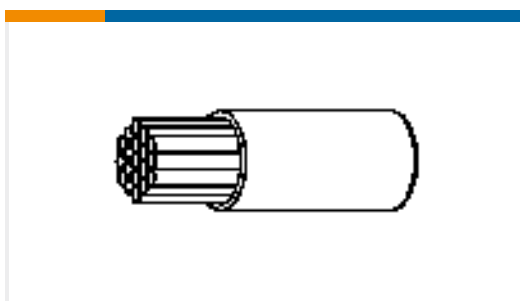
TE Teilnr.:7-2266813-7
OCEAN_2.0_SPARE_PART_KIT-
055F062F



TE Teilnr.:7-2837932-7
OCEAN_2.0_SPARE_PART_KIT-
062F0910



TE Teilnr.:926298-5
UN-MNL STECK-GEH 4P



TE Teilnr.:886281-000
FLHTC0311-26-2



Dokumente

CAD-Dateien

3D PDF

3D

Kundenmodell

[ENG_CVM_CVM_521274-2_A.2d_dxf.zip](#)

Englisch

Kundenmodell

[ENG_CVM_CVM_521274-2_A.3d_igs.zip](#)

Englisch

Kundenmodell

[ENG_CVM_CVM_521274-2_A.3d_stp.zip](#)

Englisch

Indem Sie die CAD-Datei herunterladen stimmen Sie den [allgemeinen Verkaufsbedingungen](#) zu.

Freigabe Agentur

UL-Bericht

Englisch