

ABS D 85 G

FIBOX
Enclosing innovations



Sample image

Order symbol : ABS D 85 G

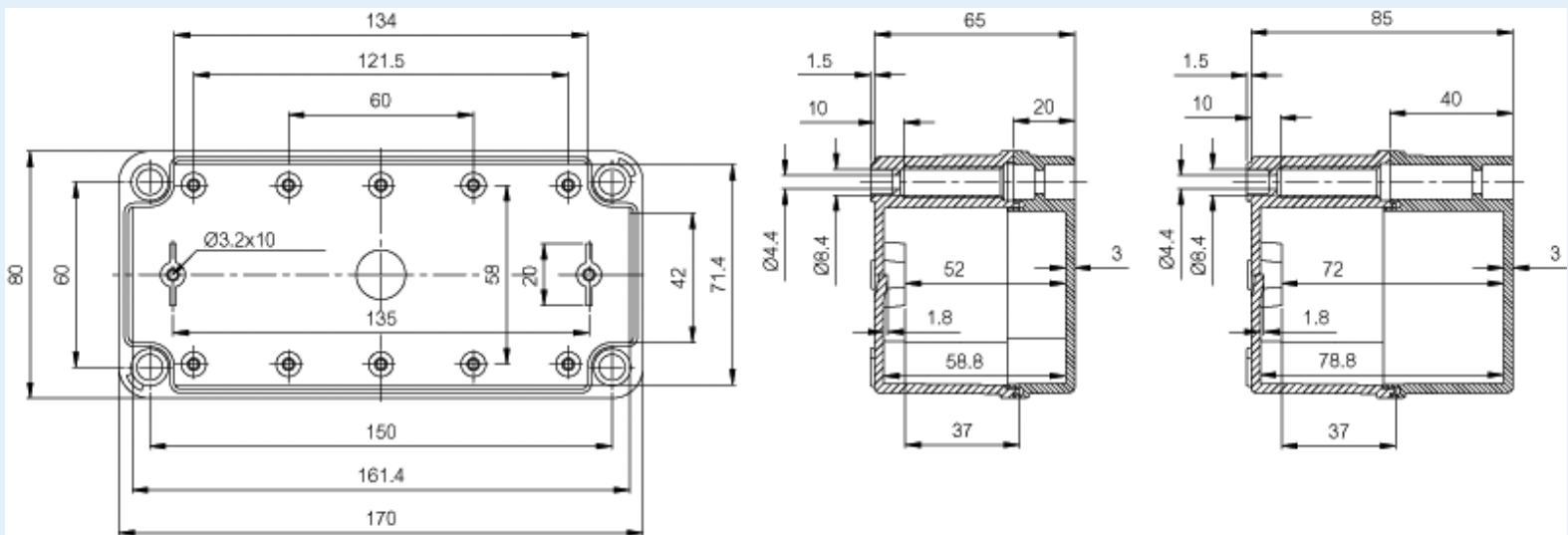
EAN : 6418074002174

Artikel-Nr. : 8784308

Beschreibung : Gehäuse ABS

Anmerkungen : grauer Deckel

Bestehend aus : Unterteil inkl. Montageschrauben, Deckel inkl. PUR Dichtung und Polyamid Deckelschrauben.



Abmessungen :	Höhe	Breite	Tiefe
mm :	170	80	85

Materialien: :

Material: :	ABS
Farbe Unterteil: :	RAL 7035 -light grey
Farbe Deckel: :	RAL 7035 -light grey
Dichtungsmaterial: :	Polyurethan

Temperaturbereiche: :

Zubehör :

FP 22040	Wandbefestigungslaschen, für Gehäuse
DH-3	Tragschiene TS 35, für Gehäuse (140 x 35 x 7)
D-MP	Montageplatte, für Gehäuse (140 x 54 x 1)

Klassifizierung: :

Ingress protection (EN 60529):	IP66; IP67;
Schlagfestigkeit (EN 62262): (EN 62262):	IK08;
electrical_insulation :	Vollständig isoliert
Halogenfrei (DIN/VDE 0472, Teil 815) :	Ja

UV-Beständigkeit: :	-
Brandklassifikation: :	UL 94 HB
Glow Wire Test (IEC 695-2-1) °C :	650C

Certificates :

SGSFIMKO_PICC_pc