

## Einbausteckverbinder - SACC-DSI-M12FS-4CON-M16 - 1419755

Bitte beachten Sie, dass die hier angegebenen Daten dem Online-Katalog entnommen sind. Die vollständigen Informationen und Daten entnehmen Sie bitte der Anwenderdokumentation. Es gelten die Allgemeinen Nutzungsbedingungen für Internet-Downloads.  
(<http://phoenixcontact.de/download>)




Sensor-/Aktor-Einbaubuchse, 4-polig, M12-SPEEDCON, A-kodiert, Hinterwand-/Schraubmontage mit M16 Gewinde, mit geradem Lötanschluss

### Ihre Vorteile

- ✓ Einfache Leiterplattenmontage: einteilige Steckverbinder für das Wellenlöten
- ✓ Alle gängigen Polbilder und Kodierungen zur Signal-, Daten- und Leistungsübertragung mit einheitlicher Design-in-Bauform
- ✓ Schnellverriegelung SPEEDCON reduziert Verkabelungszeiten



### Kaufmännische Daten

Verpackungseinheit	20 STK
GTIN	 4 046356 533959
GTIN	4046356533959
Gewicht pro Stück (exklusive Verpackung)	14,291 g
Gewicht pro Stück (inklusive Verpackung)	14,560 g
Zolltarifnummer	85366990
Herkunftsland	Deutschland
Verkaufsschlüssel	C1 - Sensor-Aktor-Kabel
Hinweis	Auftragsgebundene Fertigung (keine Rücknahme)

### Technische Daten

#### Maße

Länge des Lötpins	6 mm
-------------------	------

#### Umgebungsbedingungen

Umgebungstemperatur (Betrieb)	-25 °C ... 85 °C (Stecker/Buchse)
	-40 °C ... 85 °C (ohne mechanische Betätigung)
Schutzart	IP67 (in gestecktem Zustand)
	IP65 (in gestecktem Zustand)

# Einbausteckverbinder - SACC-DSI-M12FS-4CON-M16 - 1419755

## Technische Daten

### Allgemein

Hinweis	Die angegebenen elektrischen und mechanischen Daten setzen ein korrekt verriegeltes und montiertes Steckverbinderpaar voraus. Ist der Steckverbinder unverriegelt und besteht die Gefahr von Verschmutzung, so ist der Steckverbinder durch eine Schutzkappe >IP54 zu verschließen. Einflüsse durch Litzen, Leitungen oder Leiterplattenmontage sind zusätzlich zu berücksichtigen.
Bemessungsstrom bei 40 °C	4 A
Bemessungsspannung	250 V
Bemessungsstoßspannung	2,5 kV
Polzahl	4
Isolationswiderstand	≥ 100 MΩ
Kodierung	A - Standard
Normen/Bestimmungen	M12-Steckverbinder IEC 61076-2-101
Statusanzeige	Nein
Überspannungskategorie	II
Verschmutzungsgrad	3
Anschlussart	Lötstifte
Steckzyklen	> 100
Anzugsdrehmoment	3 Nm ... 4 Nm (Einbauseitig)
Montageart	Hinterwandmontage M16 x 1,5 mit Flachmutter

### Material

Brennbarkeitsklasse nach UL 94	V0
Material Kontakt	CuZn
Material Kontaktoberfläche	Au
Material Kontaktträger	PA 6.6
Material Rändel	Zinkdruckguss, vernickelt
Material Dichtung	NBR

### Leitung

Normen/Bestimmungen	M12-Steckverbinder IEC 61076-2-101
Umgebungstemperatur (Betrieb)	-40 °C ... 85 °C (Kabel, feste Verlegung)
	-25 °C ... 85 °C (Kabel, bewegliche Verlegung)

### Normen und Bestimmungen

Normen/Bestimmungen	M12-Steckverbinder IEC 61076-2-101
Brennbarkeitsklasse nach UL 94	V0

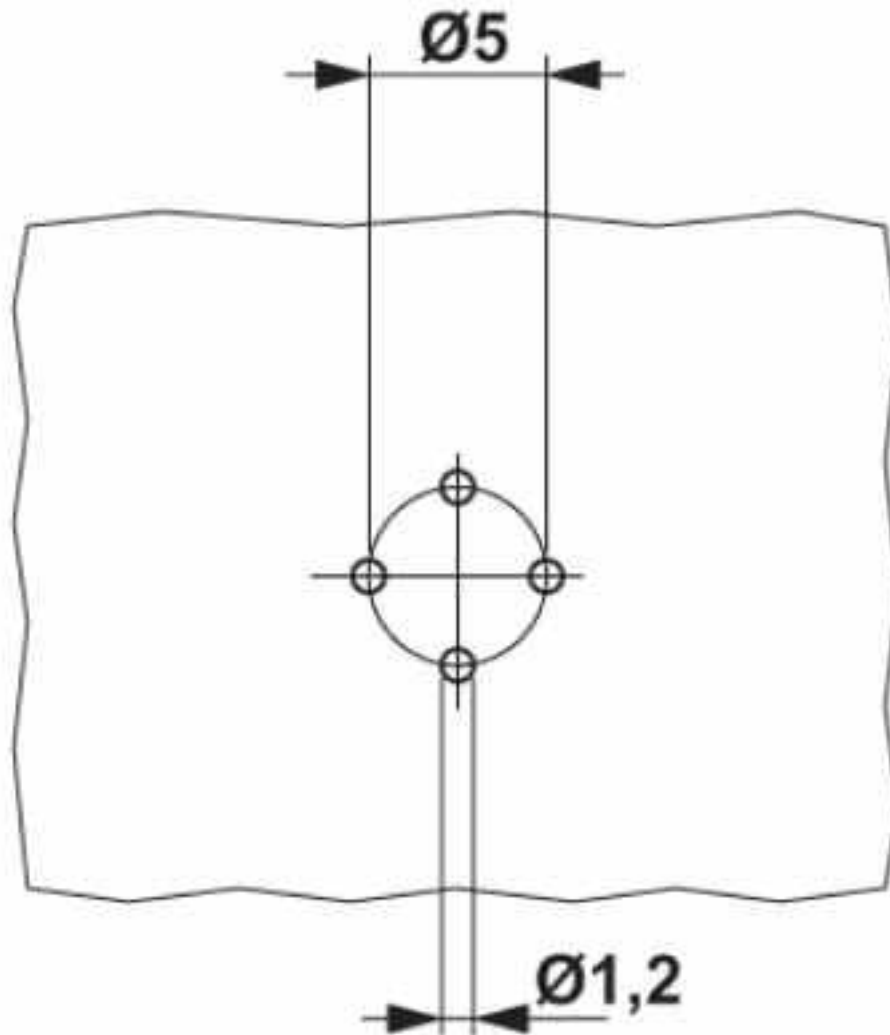
### Environmental Product Compliance

REACH SVHC	Lead 7439-92-1
China RoHS	Zeitraum für bestimmungsgemäße Verwendung (EFUP): 50 Jahre
	Informationen über gefährliche Substanzen finden Sie in der Herstellererklärung unter dem Reiter "Downloads"

## Zeichnungen

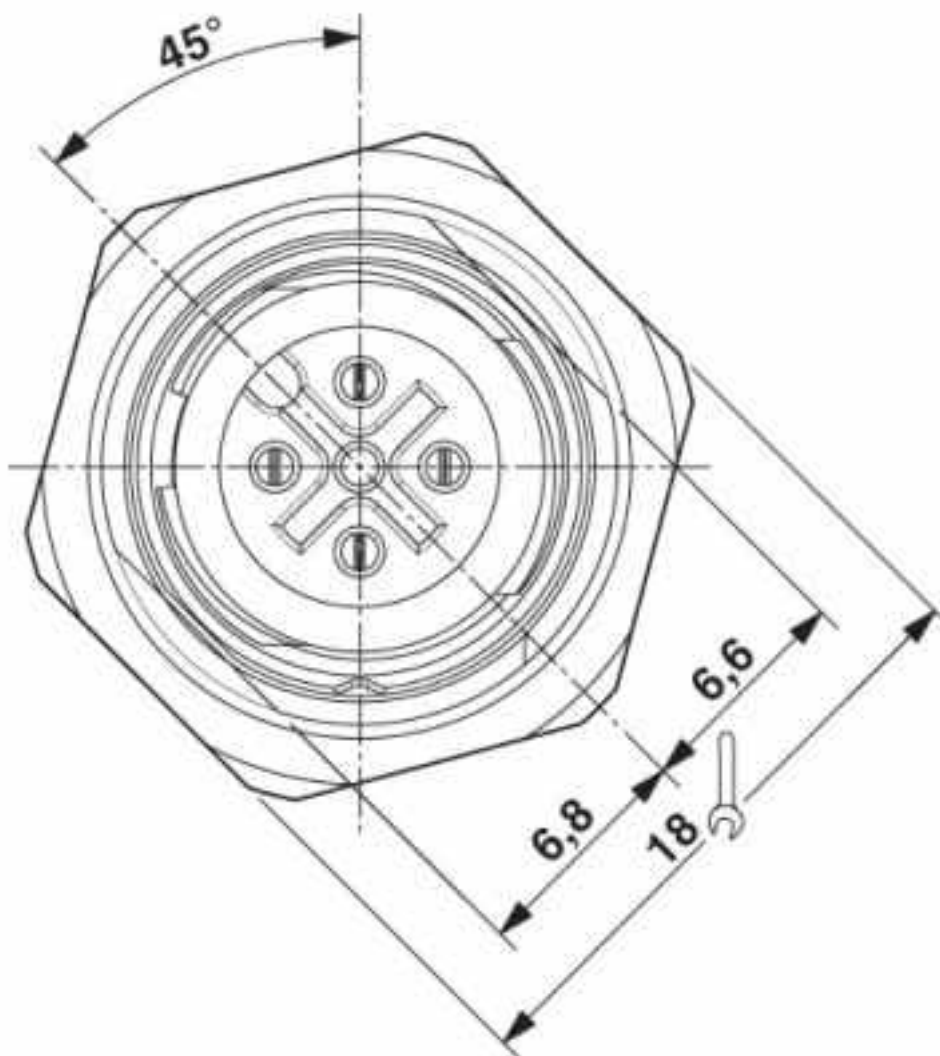
# Einbausteckverbinder - SACC-DSI-M12FS-4CON-M16 - 1419755

Bohrplan



# Einbausteckverbinder - SACC-DSI-M12FS-4CON-M16 - 1419755

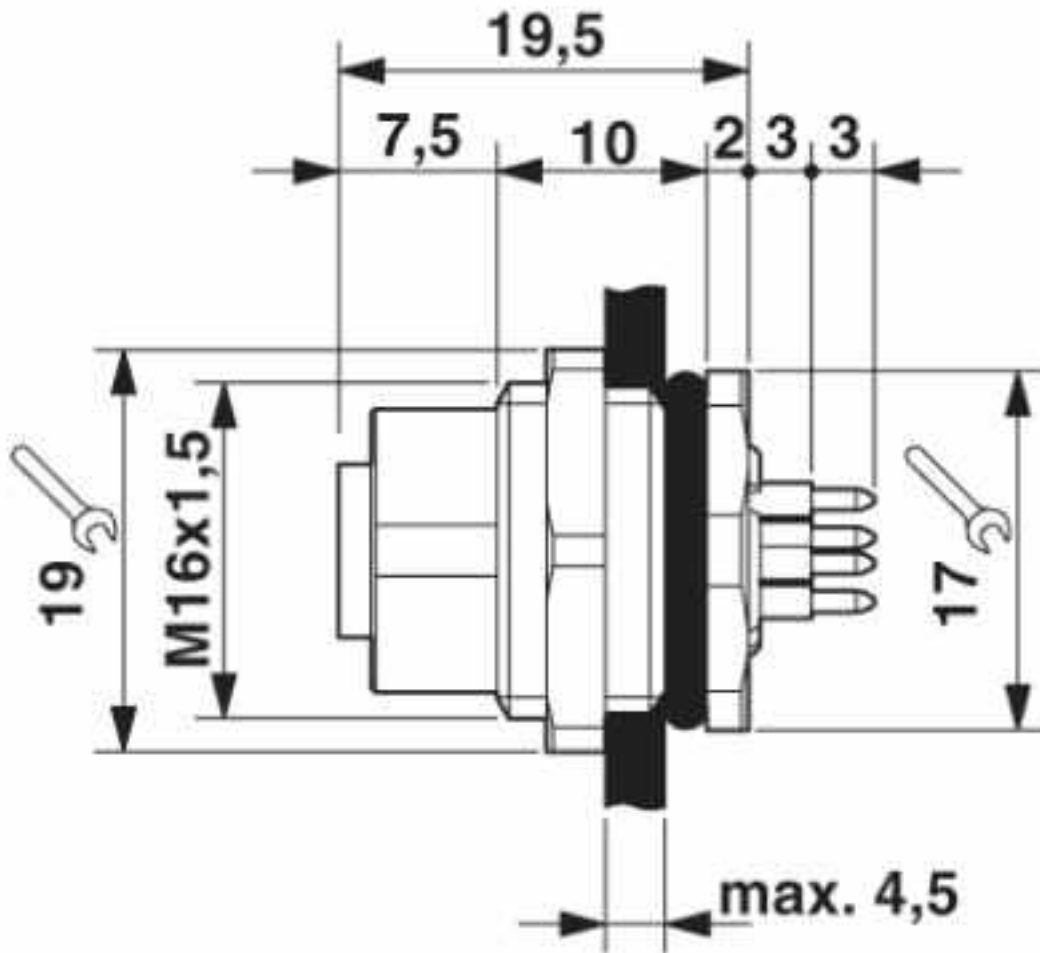
Maßzeichnung



Frontansicht M12

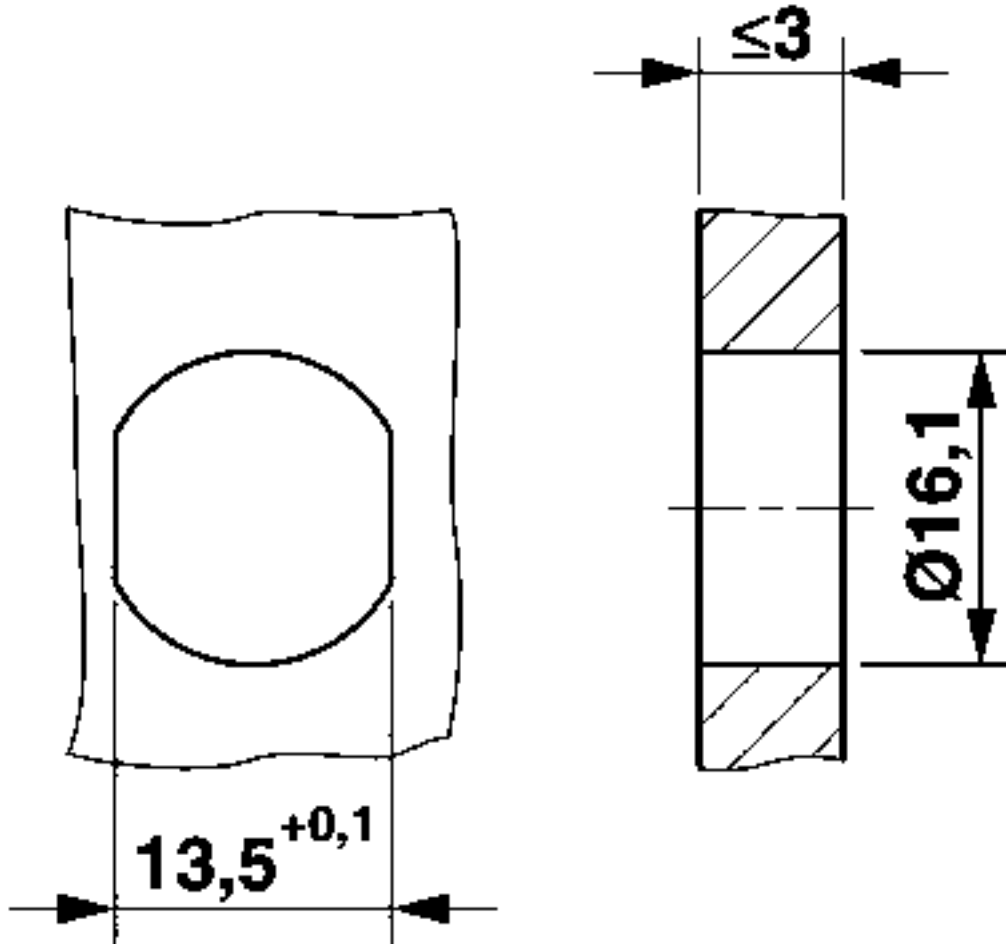
# Einbausteckverbinder - SACC-DSI-M12FS-4CON-M16 - 1419755

Maßzeichnung



# Einbausteckverbinder - SACC-DSI-M12FS-4CON-M16 - 1419755

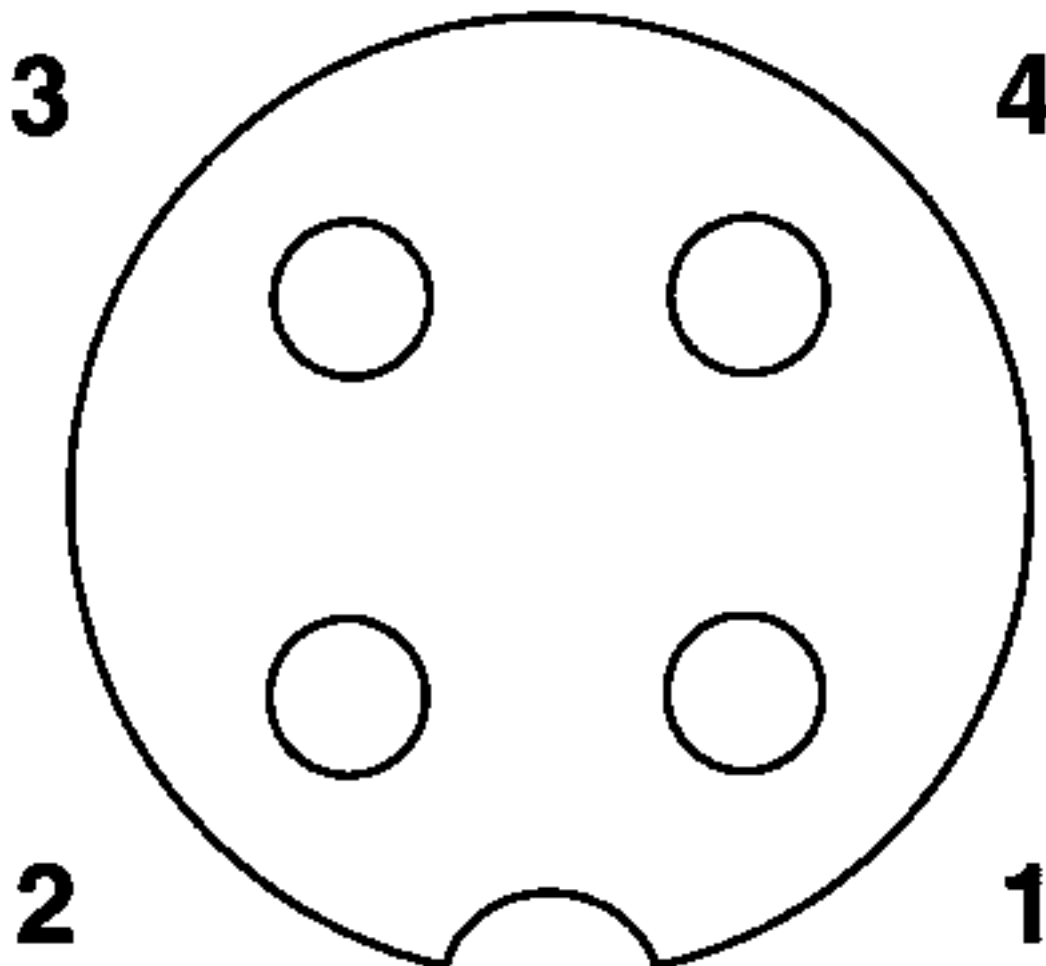
Maßzeichnung



Gehäuseausschnitt für M16-Befestigungsgewinde, Montagewand mit Durchgangsbohrung (alternativ mit Fläche als Verdreherschutz für Montagewandstärken >2 mm bis max. 4,5 mm)

# Einbausteckverbinder - SACC-DSI-M12FS-4CON-M16 - 1419755

Schemazeichnung



Polbild Buchse M12, 4-polig, A-kodiert, Ansicht Buchsenseite

## Klassifikationen

eCl@ss

eCl@ss 10.0.1	27440102
eCl@ss 4.0	27140800
eCl@ss 4.1	27140800
eCl@ss 5.0	27143400
eCl@ss 5.1	27143400
eCl@ss 6.0	27279200
eCl@ss 7.0	27440103
eCl@ss 8.0	27440103
eCl@ss 9.0	27440102

# Einbausteckverbinder - SACC-DSI-M12FS-4CON-M16 - 1419755

## Klassifikationen

### ETIM

ETIM 2.0	EC001297
ETIM 3.0	EC002061
ETIM 4.0	EC002061
ETIM 5.0	EC002061
ETIM 6.0	EC002061

### UNSPSC

UNSPSC 6.01	31251501
UNSPSC 7.0901	31251501
UNSPSC 11	31251501
UNSPSC 12.01	31251501
UNSPSC 13.2	39121413
UNSPSC 18.0	39121413
UNSPSC 19.0	39121413
UNSPSC 20.0	39121413
UNSPSC 21.0	39121413

## Approbationen

### Approbationen

Approbationen

UL Recognized / EAC / cULus Recognized

Ex Approbationen

### Approbationsdetails

UL Recognized		<a href="http://database.ul.com/cgi-bin/XYV/template/LISEXT/1FRAME/index.htm">http://database.ul.com/cgi-bin/XYV/template/LISEXT/1FRAME/index.htm</a>	FILE E 118976
Nennspannung UN	250 V		
Nennstrom IN	4 A		
mm <sup>2</sup> /AWG/kcmil	22		

EAC		B.01742
-----	--	---------



# Einbausteckverbinder - SACC-DSI-M12FS-4CON-M16 - 1419755

## Approbationen

cULus Recognized		<a href="http://database.ul.com/cgi-bin/XYV/template/LISEXT/1FRAME/index.htm">http://database.ul.com/cgi-bin/XYV/template/LISEXT/1FRAME/index.htm</a> E221474-20140616
Nennspannung UN		250 V
Nennstrom IN		4 A
mm <sup>2</sup> /AWG/kcmil		22-20

## Zubehör

Zubehör

Dichtung

Flachdichtung - SACC-M16-SEAL CLM - 1430394



Flachdichtung M16, für M12-Einbausteckverbinder Hinterwandmontage mit M16-Befestigungsgewinde

## Verschlusschraube

Verschlusschraube - PROT-M12 - 1680539



M12-Verschlusschraube für nicht belegte M12-Buchsen der Sensor-/Aktor-Kabel, Boxen und Einbausteckverbinder

Verschlusschraube - PROT-M12 SH - 1503302



M12-Verschlusschraube für nicht belegte M12-Buchsen der geschirmten Sensor-/Aktor-Kabel, Boxen und Einbausteckverbinder

Verschlusschraube - PROT-M12 FB - 1555538



Verschlusschraube M12 in Edelstahl, für nicht belegte M12-Buchsen der Sensor-/Aktor-Kabel, Boxen und Einbausteckverbinder für die Lebensmittelindustrie

# Einbausteckverbinder - SACC-DSI-M12FS-4CON-M16 - 1419755

Zubehör

---

---

Phoenix Contact 2020 © - all rights reserved  
<http://www.phoenixcontact.com>