

Wendekombination AC-3, 11 kW/400 V AC 110 V 50Hz/120V
60Hz, 3-polig Baugröße S0, Schraubanschluss elektrische und
mechanische Verriegelung 2 S integriert



Produkt-Markenname	SIRIUS
Produkt-Bezeichnung	Wendekombination
Produkttyp-Bezeichnung	3RA23
Hersteller-Artikelnnummer	<ul style="list-style-type: none"> • 1 des mitgelieferten Schützes 3RT2026-1AK60 • 2 des mitgelieferten Schützes 3RT2026-1AK60 • des mitgelieferten Montagebausatzes RH 3RA2923-2AA1

Allgemeine technische Daten

Baugröße des Schützes	S0
Produkterweiterung	Ja
<ul style="list-style-type: none"> • Hilfsschalter 	
Schutzart IP	IP20
<ul style="list-style-type: none"> • frontseitig 	
Schockfestigkeit bei Rechteckstoß	
<ul style="list-style-type: none"> • bei AC 8,3g / 5 ms, 5,3g / 10 ms • bei DC 10g / 5 ms, 7,5g / 10 ms 	
Schockfestigkeit bei Sinusstoß	
<ul style="list-style-type: none"> • bei AC 13,5g / 5 ms, 8,3g / 10 ms • bei DC 15g / 5 ms, 10g / 10 ms 	

mechanische Lebensdauer (Schaltspiele)	
• des Schützes typisch	10 000 000
• des Schützes mit aufgesetztem Hilfsschalterblock typisch	10 000 000
Referenzkennzeichen gemäß IEC 81346-2:2009	Q

Umgebungsbedingungen

Aufstellungshöhe bei Höhe über NN	
• maximal	2 000 m
Umgebungstemperatur	
• während Betrieb	-25 ... +60 °C
• während Lagerung	-55 ... +80 °C

Hauptstromkreis

Polzahl für Hauptstromkreis	3
Anzahl der Schließer für Hauptkontakte	3
Anzahl der Öffner für Hauptkontakte	0
Betriebsspannung	
• bei AC-3 Bemessungswert maximal	690 V
Betriebsstrom	
• bei AC-3 — bei 400 V Bemessungswert	25 A
Betriebsleistung	
• bei AC-3 — bei 400 V Bemessungswert	11 kW
— bei 500 V Bemessungswert	11 kW
— bei 690 V Bemessungswert	11 kW
• bei AC-4 bei 400 V Bemessungswert	7,5 kW
Schalthäufigkeit bei AC-3 maximal	1 000 1/h

Steuerstromkreis/ Ansteuerung

Spannungsart der Speisespannung	AC
Speisespannung 1 bei AC	
• bei 50 Hz Bemessungswert	110 V
• bei 60 Hz Bemessungswert	120 V
Arbeitsbereichsfaktor Speisespannung Bemessungswert der Magnetspule bei AC	
• bei 50 Hz	0,8 ... 1,1
• bei 60 Hz	0,8 ... 1,1
Anzugscheinleistung der Magnetspule bei AC	
• bei 50 Hz	77 V·A
Leistungsfaktor induktiv bei Anzugsleistung der Spule	
• bei 50 Hz	0,82
Haltescheinleistung der Magnetspule bei AC	

• bei 50 Hz	9,8 V·A
Leistungsfaktor induktiv bei Halteleistung der Spule	
• bei 50 Hz	0,27

Hilfsstromkreis

Anzahl der Schließer für Hilfskontakte	
• je Drehrichtung	1
• unverzögert schaltend	2
Kontaktzuverlässigkeit der Hilfskontakte	< 1 Fehler auf 100 Mio. Schaltspiele

UL/CSA Bemessungsdaten

Volllaststrom (FLA) für 3-phasigen Drehstrommotor	
• bei 480 V Bemessungswert	21 A
• bei 600 V Bemessungswert	22 A
abgegebene mechanische Leistung [hp]	
• für 3-phasigen Drehstrommotor	
— bei 220/230 V Bemessungswert	7,5 hp
— bei 460/480 V Bemessungswert	15 hp
— bei 575/600 V Bemessungswert	20 hp
Kontaktbelastbarkeit der Hilfskontakte gemäß UL	A600 / Q600

Kurzschluss-Schutz

Ausführung des Sicherungseinsatzes	
• für Kurzschlussschutz des Hauptstromkreises	
— bei Zuordnungsart 1 erforderlich	gG NH 3NA, DIAZED 5SB, NEOZED 5SE: 100 A
— bei Zuordnungsart 2 erforderlich	gG NH 3NA, DIAZED 5SB, NEOZED 5SE: 35 A
• für Kurzschlussschutz des Hilfsschalters erforderlich	Sicherung gG: 10 A

Einbau/ Befestigung/ Abmessungen

Einbaulage	bei senkrechter Montageebene +/-180° drehbar, bei senkrechter Montageebene +/- 22,5° nach vorne und hinten kippbar
Befestigungsart	Schraub- und Schnappbefestigung auf Hutschiene 35 mm
Höhe	101 mm
Breite	90 mm
Tiefe	97 mm
einzuhaltender Abstand	
• bei Reihenmontage	
— vorwärts	6 mm
— rückwärts	0 mm
— aufwärts	6 mm
— abwärts	6 mm
— seitwärts	6 mm
• zu geerdeten Teilen	
— vorwärts	6 mm

— rückwärts	0 mm
— aufwärts	6 mm
— seitwärts	6 mm
— abwärts	6 mm
• zu spannungsführenden Teilen	
— vorwärts	6 mm
— rückwärts	0 mm
— aufwärts	6 mm
— abwärts	6 mm
— seitwärts	6 mm

Anschlüsse/ Klemmen

Ausführung des elektrischen Anschlusses	
• für Hauptstromkreis	Schraubanschluss
Art der anschließbaren Leiterquerschnitte	
• für Hauptkontakte	
— eindrätig	2x (1 ... 2,5 mm ²), 2x (2,5 ... 10 mm ²)
— eindrätig oder mehrdrätig	2x (1 ... 2,5 mm ²), 2x (2,5 ... 10 mm ²)
— feindrätig mit Aderendbearbeitung	2x (1 ... 2,5 mm ²), 2x (2,5 ... 6 mm ²), 1x 10 mm ²
• bei AWG-Leitungen für Hauptkontakte	2x (16 ... 12), 2x (14 ... 8)
Art der anschließbaren Leiterquerschnitte	
• für Hilfskontakte	
— eindrätig oder mehrdrätig	2x (0,5 ... 1,5 mm ²), 2x (0,75 ... 2,5 mm ²)
— feindrätig mit Aderendbearbeitung	2x (0,5 ... 1,5 mm ²), 2x (0,75 ... 2,5 mm ²)
• bei AWG-Leitungen für Hilfskontakte	2x (20 ... 16), 2x (18 ... 14)

Sicherheitsrelevante Kenngrößen

B10-Wert	
• bei hoher Anforderungsrate gemäß SN 31920	1 000 000
Anteil gefahrbringender Ausfälle	
• bei niedriger Anforderungsrate gemäß SN 31920	40 %
• bei hoher Anforderungsrate gemäß SN 31920	75 %
Ausfallrate [FIT]	
• bei niedriger Anforderungsrate gemäß SN 31920	100 FIT
T1-Wert für Proof-Test Intervall oder Gebrauchsdauer gemäß IEC 61508	20 y

Kommunikation/ Protokoll

Produktfunktion Bus-Kommunikation	Ja
Protokoll wird unterstützt	
• AS-Interface-Protokoll	Nein
Produktfunktion Steuerstromschnittstelle mit IO-Link	Nein

Approbationen/ Zertifikate

allgemeine Produktzulassung	Konformitätserklärung	Prüfbescheinigungen
-----------------------------	-----------------------	---------------------



CSA



UL



EG-Konf.

[Sonstige](#)

[spezielle Prüfbescheinigungen](#)

Marine / Schiffbau



ABS



BUREAU
VERITAS



LRS



PRS



RINA



RMRS

Marine / Schiffbau	Sonstige	Railway
--------------------	----------	---------



DNV-GL
DNVGL.COM/AF

[Bestätigungen](#)

[Schwingen / Schocken](#)

Weitere Informationen

Information- and Downloadcenter (Kataloge, Broschüren,...)

<https://www.siemens.de/ic10>

Industry Mall (Online-Bestellsystem)

<https://mall.industry.siemens.com/mall/de/de/Catalog/product?mlfb=3RA2326-8XB30-1AK6>

CAX-Online-Generator

<http://support.automation.siemens.com/WW/CAXorder/default.aspx?lang=de&mlfb=3RA2326-8XB30-1AK6>

Service&Support (Handbücher, Betriebsanleitungen, Zertifikate, Kennlinien, FAQs,...)

<https://support.industry.siemens.com/cs/ww/de/ps/3RA2326-8XB30-1AK6>

Bilddatenbank (Produktfotos, 2D-Maßzeichnungen, 3D-Modelle, Geräteschaltpläne, EPLAN Makros, ...)

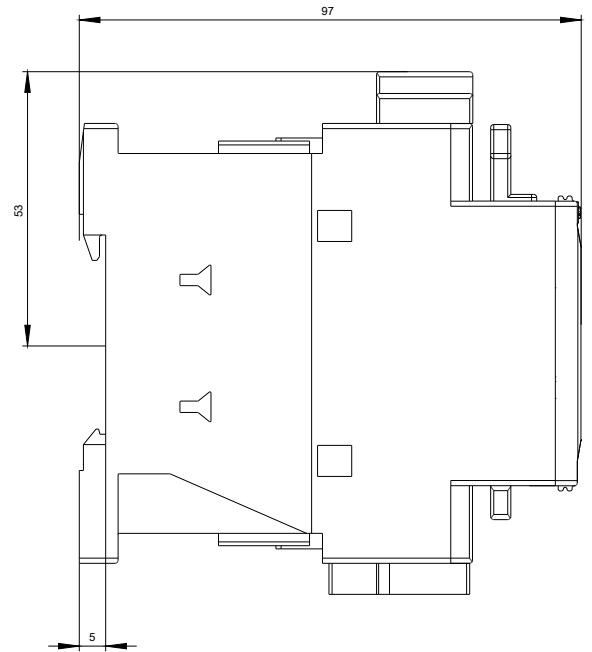
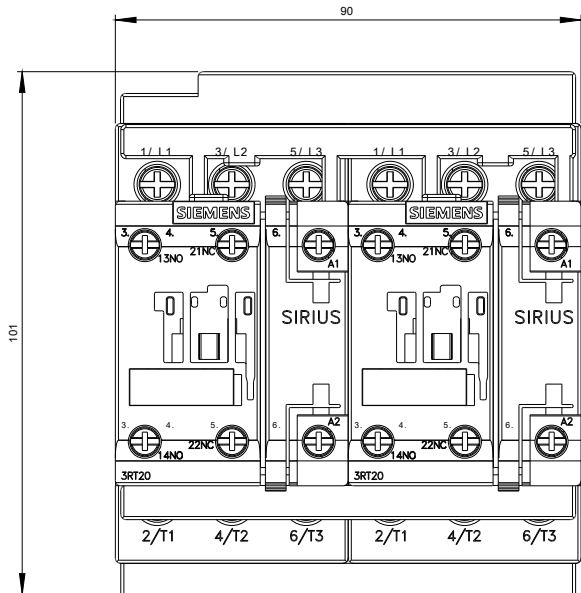
http://www.automation.siemens.com/bilddb/cax_de.aspx?mlfb=3RA2326-8XB30-1AK6&lang=de

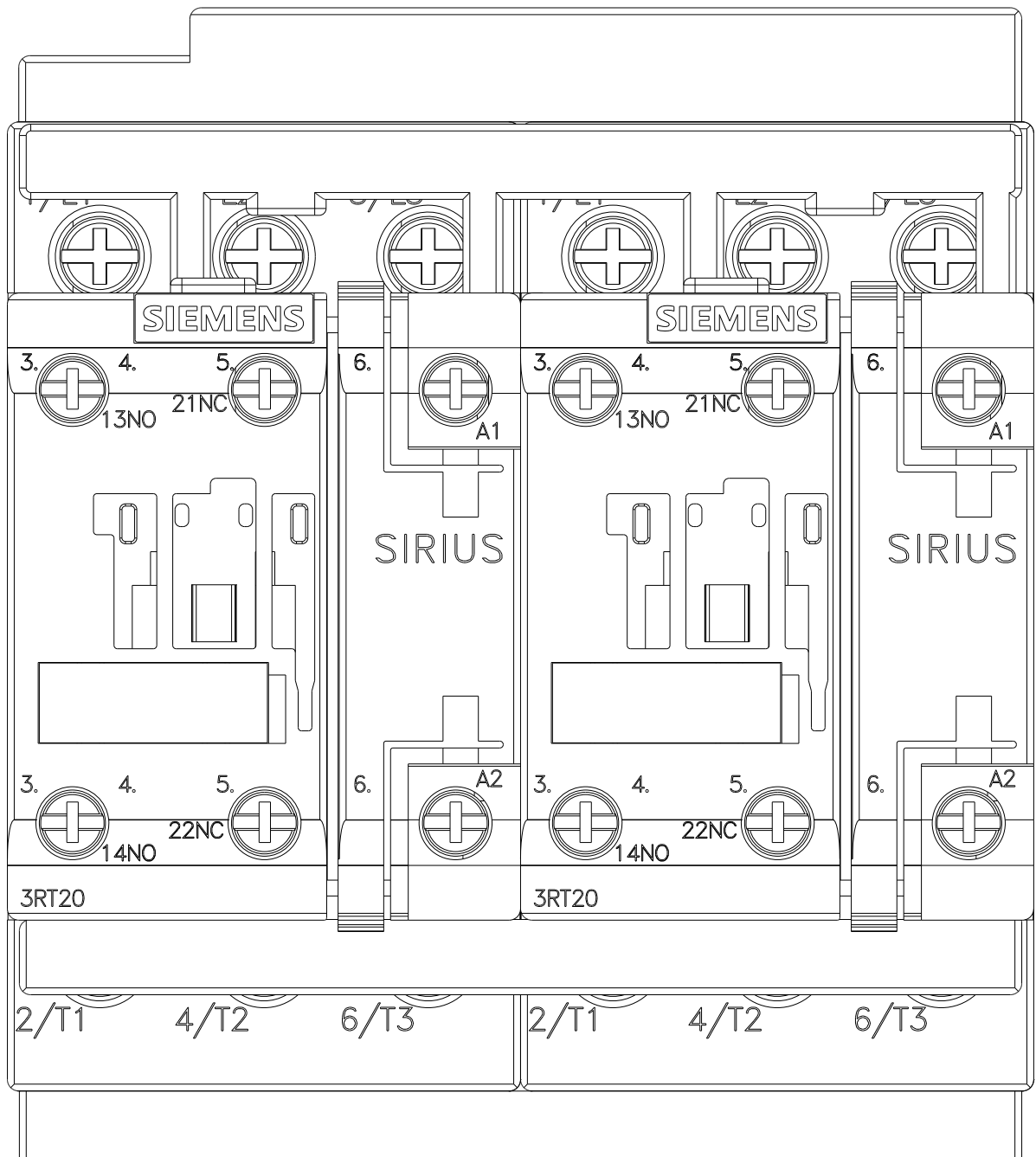
Kennlinien: Auslöseverhalten, I²t, Durchlassstrom

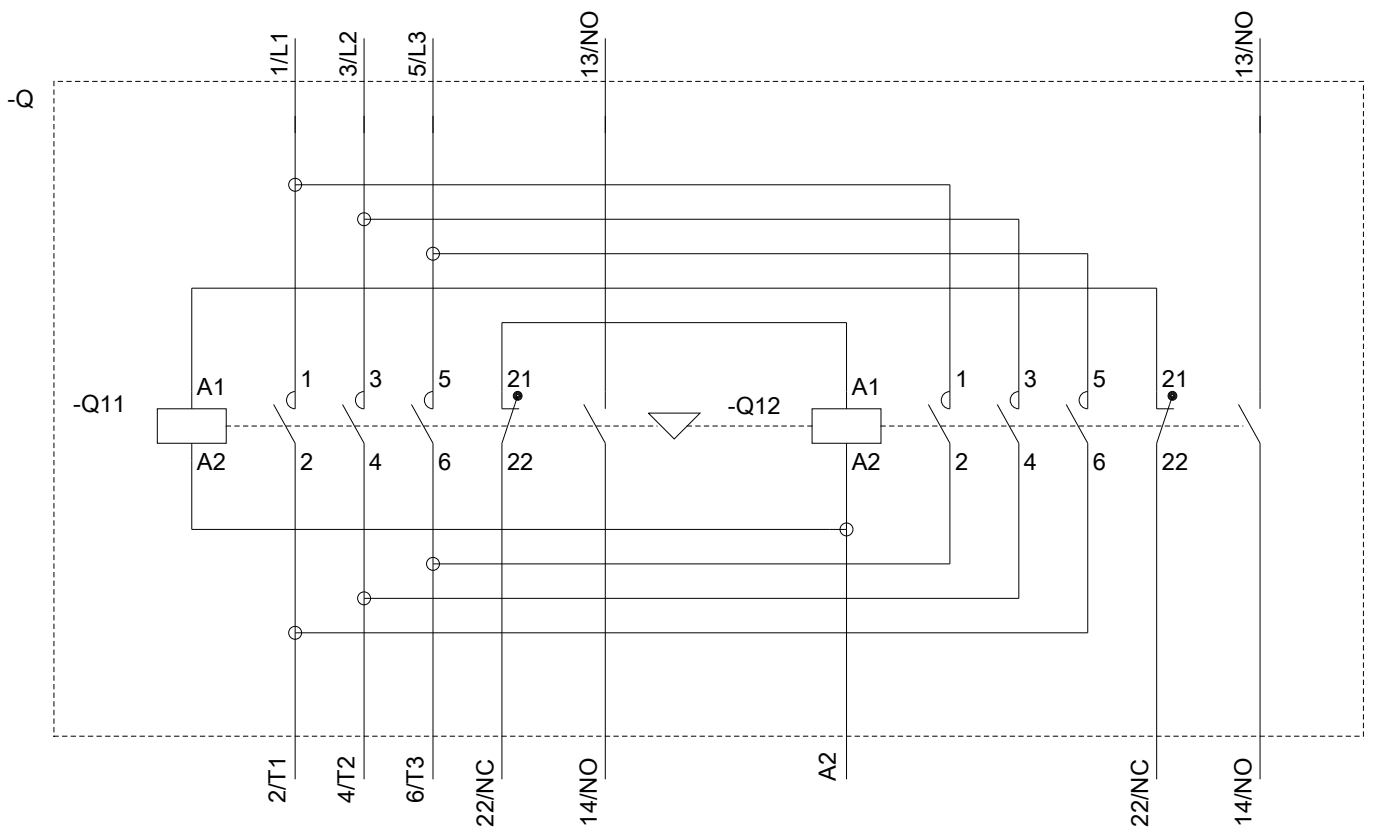
<https://support.industry.siemens.com/cs/ww/de/ps/3RA2326-8XB30-1AK6/char>

Weitere Kennlinien (z. B. Elektrische Lebensdauer, Schalthäufigkeit)

<http://www.automation.siemens.com/bilddb/index.aspx?view=Search&mlfb=3RA2326-8XB30-1AK6&objecttype=14&gridview=view1>







letzte Änderung:

25.11.2020