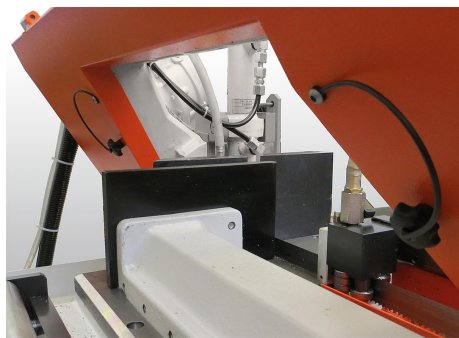


Bouton étoile avec attache de sécurité similaire à DIN 6336, acier Inox, taraudage, forme KS

Description de l'article/illustrations du produit



Description

Matière :

Bouton étoile en thermoplastique, insert en Inox 1.4305.
Attache de sécurité en TPU élastique.

Finition :

Insert blanc.

Nota :

Grâce à l'attache de sécurité, le bouton étoile peut être fixé définitivement à un corps de base.

Le bouton étoile reste à proximité immédiate de l'objet.

Le montage / démontage du bouton étoile peut ainsi être effectué facilement sans le perdre.

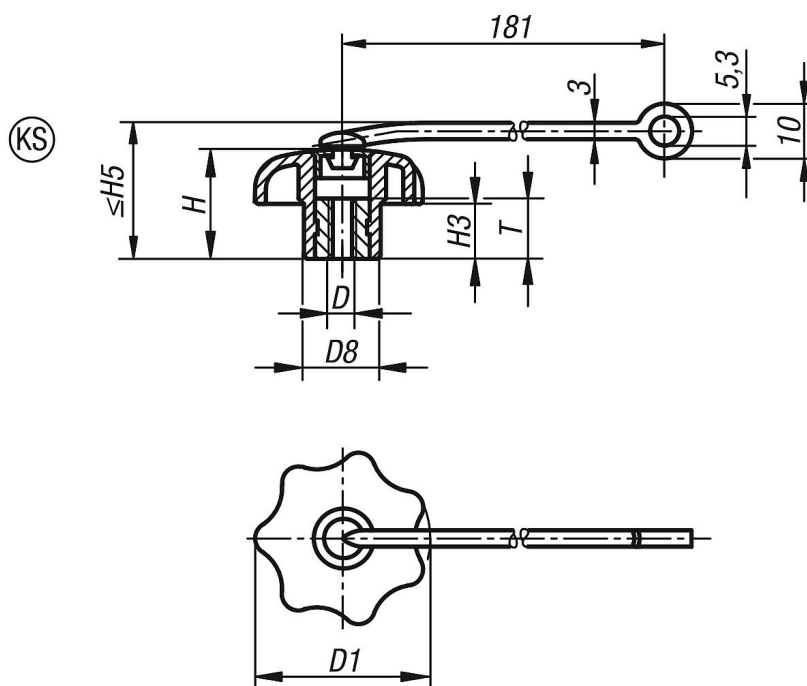
Montage :

Réaliser le montage avec attache détendue.

Les états vissés et dévissés doivent rester possibles.

Bouton étoile avec attache de sécurité similaire à DIN 6336, acier Inox, taraudage, forme KS

Dessins



Aperçu des articles

Référence	Forme	Couleur capsule	D	D1	D8	H	H3	H5 max.	T
K0154.604	KS	gris foncé RAL 7021	M4	25	12	16	8	22	10
K0154.6045	KS	gris clair RAL 7035	M4	25	12	16	8	22	10
K0154.6046	KS	rouge trafic RAL 3020	M4	25	12	16	8	22	10
K0154.6047	KS	jaune colza RAL 1021	M4	25	12	16	8	22	10
K0154.605	KS	gris foncé RAL 7021	M5	25	12	16	8	22	10
K0154.6055	KS	gris clair RAL 7035	M5	25	12	16	8	22	10
K0154.6056	KS	rouge trafic RAL 3020	M5	25	12	16	8	22	10
K0154.6057	KS	jaune colza RAL 1021	M5	25	12	16	8	22	10
K0154.6061	KS	gris foncé RAL 7021	M6	25	12	16	8	22	10
K0154.60615	KS	gris clair RAL 7035	M6	25	12	16	8	22	10
K0154.60616	KS	rouge trafic RAL 3020	M6	25	12	16	8	22	10
K0154.60617	KS	jaune colza RAL 1021	M6	25	12	16	8	22	10
K0154.6051	KS	gris foncé RAL 7021	M5	32	14	20	10	26	10
K0154.60515	KS	gris clair RAL 7035	M5	32	14	20	10	26	10
K0154.60516	KS	rouge trafic RAL 3020	M5	32	14	20	10	26	10
K0154.60517	KS	jaune colza RAL 1021	M5	32	14	20	10	26	10
K0154.606	KS	gris foncé RAL 7021	M6	32	14	20	10	26	10
K0154.6065	KS	gris clair RAL 7035	M6	32	14	20	10	26	10
K0154.6066	KS	rouge trafic RAL 3020	M6	32	14	20	10	26	10
K0154.6067	KS	jaune colza RAL 1021	M6	32	14	20	10	26	10
K0154.608	KS	gris foncé RAL 7021	M8	40	18	25	13	31	14
K0154.6085	KS	gris clair RAL 7035	M8	40	18	25	13	31	14
K0154.6086	KS	rouge trafic RAL 3020	M8	40	18	25	13	31	14
K0154.6087	KS	jaune colza RAL 1021	M8	40	18	25	13	31	14
K0154.6101	KS	gris foncé RAL 7021	M10	40	18	25	13	31	14
K0154.61015	KS	gris clair RAL 7035	M10	40	18	25	13	31	14
K0154.61016	KS	rouge trafic RAL 3020	M10	40	18	25	13	31	14
K0154.61017	KS	jaune colza RAL 1021	M10	40	18	25	13	31	14
K0154.6081	KS	gris foncé RAL 7021	M8	50	22	32	17	38	14
K0154.60815	KS	gris clair RAL 7035	M8	50	22	32	17	38	14
K0154.60816	KS	rouge trafic RAL 3020	M8	50	22	32	17	38	14
K0154.60817	KS	jaune colza RAL 1021	M8	50	22	32	17	38	14
K0154.610	KS	gris foncé RAL 7021	M10	50	22	32	17	38	14

Bouton étoile avec attache de sécurité similaire à DIN 6336, acier Inox, taraudage, forme KS

Aperçu des articles

Référence	Forme	Couleur capsule	D	D1	D8	H	H3	H5 max.	T
K0154.6105	KS	gris clair RAL 7035	M10	50	22	32	17	38	14
K0154.6106	KS	rouge trafic RAL 3020	M10	50	22	32	17	38	14
K0154.6107	KS	jaune colza RAL 1021	M10	50	22	32	17	38	14
K0154.6121	KS	gris foncé RAL 7021	M12	50	22	32	17	38	18
K0154.61215	KS	gris clair RAL 7035	M12	50	22	32	17	38	18
K0154.61216	KS	rouge trafic RAL 3020	M12	50	22	32	17	38	18
K0154.61217	KS	jaune colza RAL 1021	M12	50	22	32	17	38	18
K0154.6102	KS	gris foncé RAL 7021	M10	63	26	40	21	46	14
K0154.61025	KS	gris clair RAL 7035	M10	63	26	40	21	46	14
K0154.61026	KS	rouge trafic RAL 3020	M10	63	26	40	21	46	14
K0154.61027	KS	jaune colza RAL 1021	M10	63	26	40	21	46	14
K0154.612	KS	gris foncé RAL 7021	M12	63	26	40	21	46	18
K0154.6125	KS	gris clair RAL 7035	M12	63	26	40	21	46	18
K0154.6126	KS	rouge trafic RAL 3020	M12	63	26	40	21	46	18
K0154.6127	KS	jaune colza RAL 1021	M12	63	26	40	21	46	18
K0154.616	KS	gris foncé RAL 7021	M16	63	26	40	21	46	18
K0154.6165	KS	gris clair RAL 7035	M16	63	26	40	21	46	18
K0154.6166	KS	rouge trafic RAL 3020	M16	63	26	40	21	46	18
K0154.6167	KS	jaune colza RAL 1021	M16	63	26	40	21	46	18