

## Poignée simple basse avec crénelage

### Description de l'article/illustrations du produit



### Description

#### Matière :

Éléments en acier : classe de résistance 5.8.  
Boule : plastique thermodurcissable PF 31 noir.

#### Finition :

Bruni.

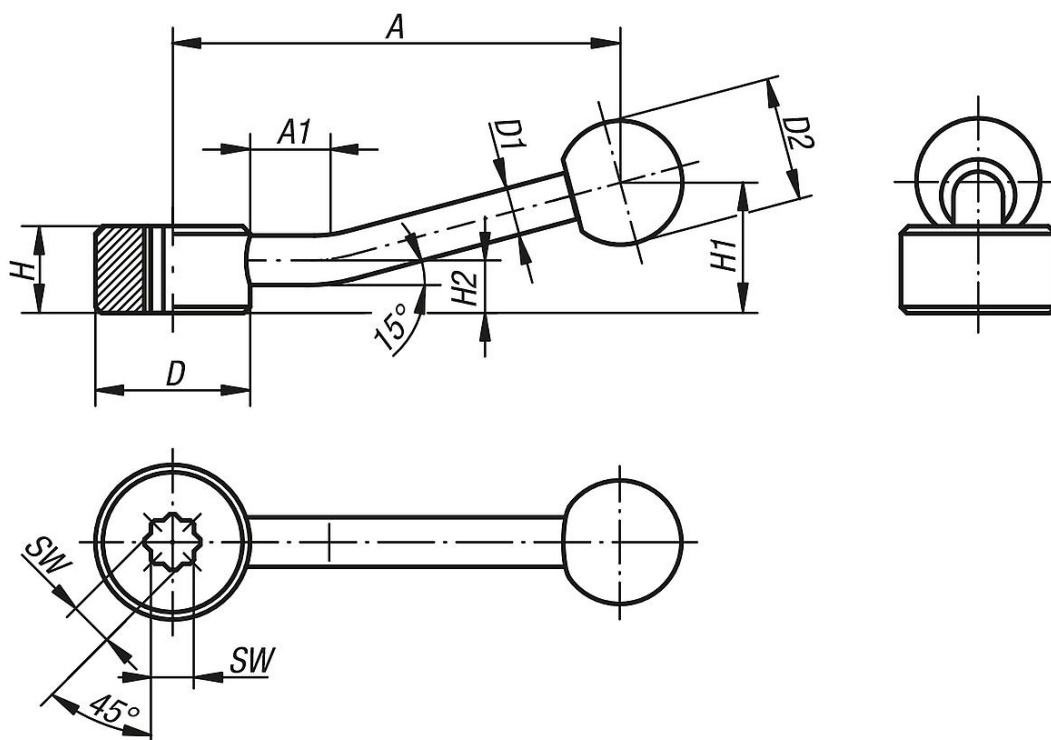
#### Nota :

Les poignées simples basses s'utilisent pour des applications de serrage et de simple remplacement. L'espace de serrage doit être suffisant pour permettre de pivoter la poignée de 360°. La version avec crénelage permet un indexage par paliers de 45°.

#### Sur demande :

Autres taraudages, alésages et crénelages. La cote «A» est disponible en d'autres longueurs (prix spécifique).

### Dessins



### Aperçu des articles

Référence	Type de fixation	SW	A=Longueur de poignée	A1	D	D1	D2	H	H1	H2
K0177.305	crénelage	5,5	75	15	25	8	20	14	22	8,5
K0177.307	crénelage	7	75	15	25	8	20	14	22	8,5
K0177.309	crénelage	9	100	15	33	10	25	17	27	10
K0177.311	crénelage	11	100	15	33	10	25	17	27	10
K0177.314	crénelage	14	128	15	41	12	30	20	36	11,5
K0177.319	crénelage	19	128	15	41	12	30	20	36	11,5

