

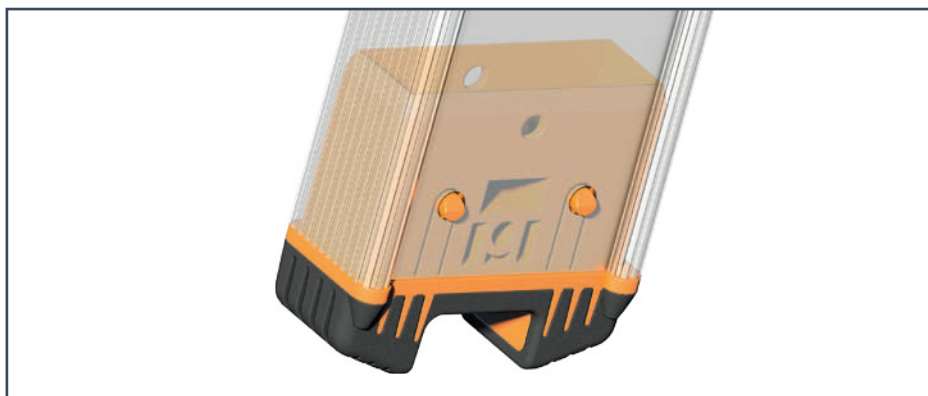
SICHERHEIT INKLUSIVE
DER COMBIGRIP-LEITERNFUSS

Layher® 

Einfach mobil. Die Steigtechnik.

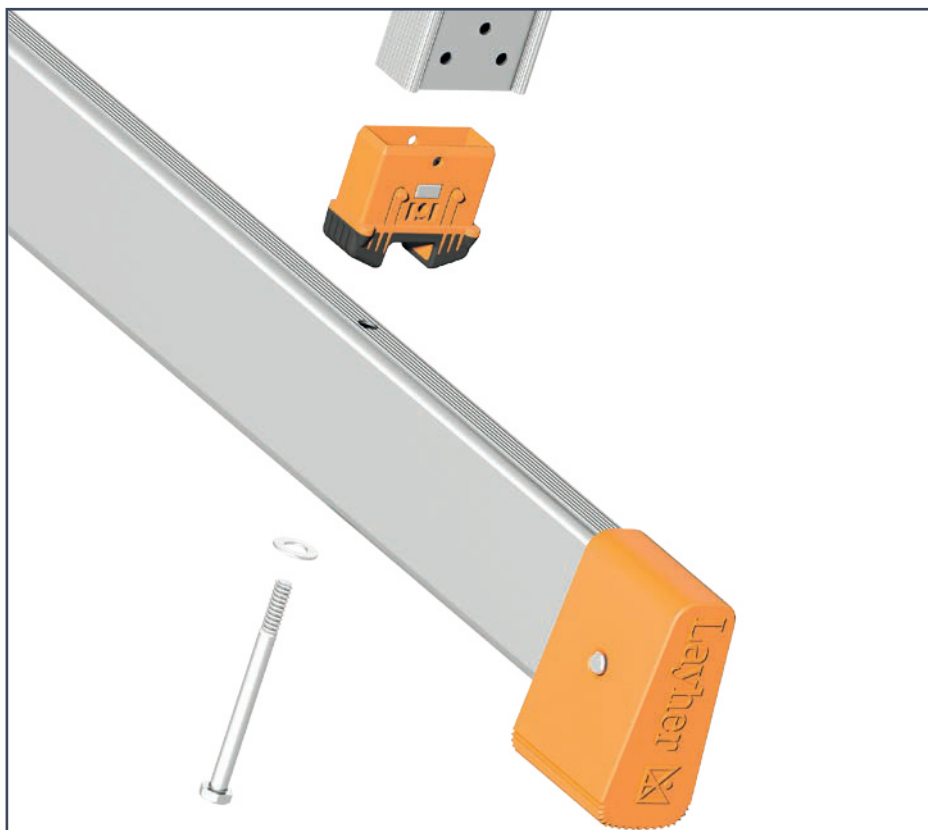
DER NEUE LAYHER COMBIGRIP-LEITERNFUSS

SICHERHEIT INKLUSIVE



Der Layher Combigrip-Leiternfuß besteht aus einem 2-Komponenten-Kunststoff. Einem harten Innenteil (orange) und einem weichen, auf jedem Belag rutschfesten Außenbelag (schwarz). Dies ermöglicht:

- ▶ spielfreien Halt im Leiternholm
- ▶ hohe Rutschfestigkeit und dadurch beste Standsicherheit der Leitern
- ▶ hohe Langlebigkeit – kein Ausstanzen oder Verformen des Fußes



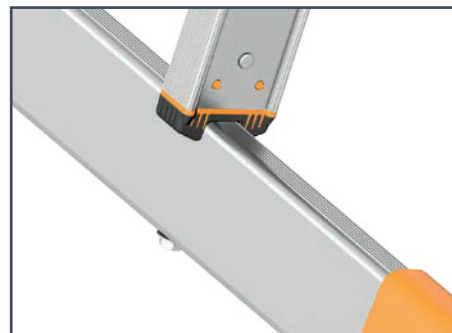
Der Layher Combigrip-Leiternfuß ermöglicht die einfache nachträgliche Montage einer Leitertraverse – komplett ohne Sägen oder Bohren.

Der Leiternfuß muss bei nachträglichem Traversenanbau lediglich zusätzlich vernietet werden.

Die Traverse wird einfach in die dafür vorgesehene Aussparung des Fußes eingesetzt und mit einer Sechskantschraube fest mit den Holmenden verschraubt.

TIPP:

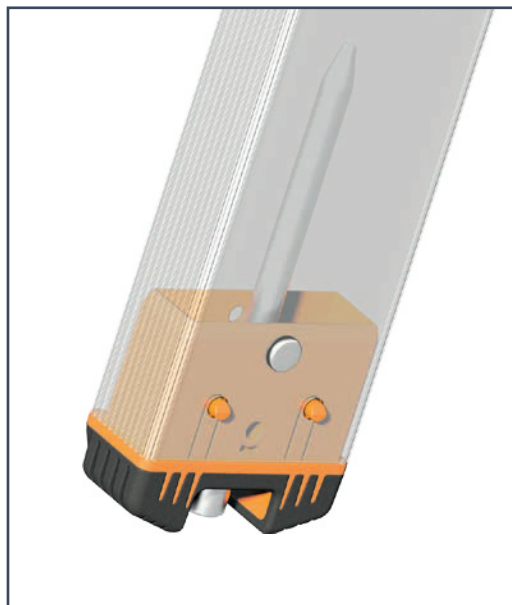
Mit dem Layher Combigrip-Leiternfuß erfüllen Sie problemlos die neuen Anforderungen der DIN EN 131, welche ab Herbst 2017 bindend für Anlegeleitern ab 3 Metern Länge eine Traverse vorschreibt.





Der Layher Combigrig-Leiternfuß lässt sich einfach und schnell bei Layher TOPIC-Leitern früherer Generationen nachrüsten.

Einfach Niet ausbohren, alten Leiterschuh abziehen, Combigrig-Leiternfuß einstecken und mit einem neuen Niet sichern.



Zur noch besseren Standsicherheit auf Grünflächen oder Erdböden, können die Layher TOPIC-Leitern einfach und schnell mit Erdspitzen ausgestattet werden. Kein aufwendiges Bohren oder Nieten notwendig. Einfach einschrauben – fertig.

Vorhandenes Leitern-Zubehör, wie Leiterrollen kann problemlos weiterverwendet werden – ohne Einschränkungen.