

Stellungsregler CMSX

FESTO



★/☆ Festo Kernprogramm
Deckt 80% ihrer Automatisierungsaufgaben ab

Weltweit: Immer lagerhaltig

Stark: Festo Qualität zum attraktiven Preis

Einfach: Erleichterte Beschaffung und Lagerhaltung

★ In der Regel versandbereit in 24 h ab Werk
Weltweit in 13 Service Centern auf Lager
Mehr als 2200 Produkte

☆ In der Regel versandbereit in 5 Tagen ab Werk
Weltweit in 4 Service Centern für Sie montiert
Bis zu 6 x 10¹² Varianten pro Produktfamilie

Schauen Sie
nach dem
Stern!

Stellungsregler CMSX

Merkmale

FESTO

Funktion und Anwendung

Der CMSX ist ein digitaler, elektropneumatischer Stellungsregler. Er ermöglicht eine einfache und effiziente Regelung der Stellung von Prozessventilen, die durch pneumatische Antriebe betätigt werden. Der robuste und kompakte Stellungsregler ist zum Anbau an Antrieben mit mechanischer Schnittstelle nach VDE/VDI 3845-1 (IEC 60534-6-2)

geeignet. Es stehen Produktvarianten für einfach- oder doppelwirkenden Antriebe, unterschiedliche Durchflüsse und Sicherheitsstellungen (Fail-Safe, Fail in Place) zur Verfügung. Produktvarianten für den Anschluss von externen Weg-/Winkelsensoren ermöglichen eine abgesetzte Stellungsregelung von Prozessventilen. Die Bedienung am Gerät ist über drei

Drucktasten im Gehäuseinnern und ein LCD-Display möglich. Eine automatische Initialisierungsfunktion macht die Inbetriebnahme einfach und robust. Die Sollwertvorgabe erfolgt über 0/4 ... 20 mA Stromsignale oder 0 ... 10 V Spannungssignal, die analoge Stellungsrückmeldung über ein 4 ... 20 mA Stromsignal. Der Gerätestatus wird über einen digitalen Alarmausgang

signalisiert. Zusätzlich steht ein konfigurierbarer digitaler Eingang, zum Anfahren definierter Positionen, und zwei konfigurierbare digitale Ausgänge, zur Positionsgrenzwert Rückmeldung, zur Verfügung. Mehrere konfigurierbare Softwarefunktionen machen den CMSX flexibel für jede Aufgabenstellung.

Innovativ

- Robuste, hoch dynamische Magnetventiltechnik
- Kein Eigenluftverbrauch im ausgeregelten Zustand
- Einfache Inbetriebnahme durch automatische Initialisierungsfunktion
- Einfache und selbsterklärende Menüführung

Variabel

- Für einfach- oder doppelwirkende Antriebe
- Fail Safe oder Fail in Place Sicherheitsfunktion
- Direktanbau an Schwenkantriebe gemäß VDE/VDI 3845-1 (IEC 60534-6-2) oder abgesetzter Anbau mit externem Wegmesssystem

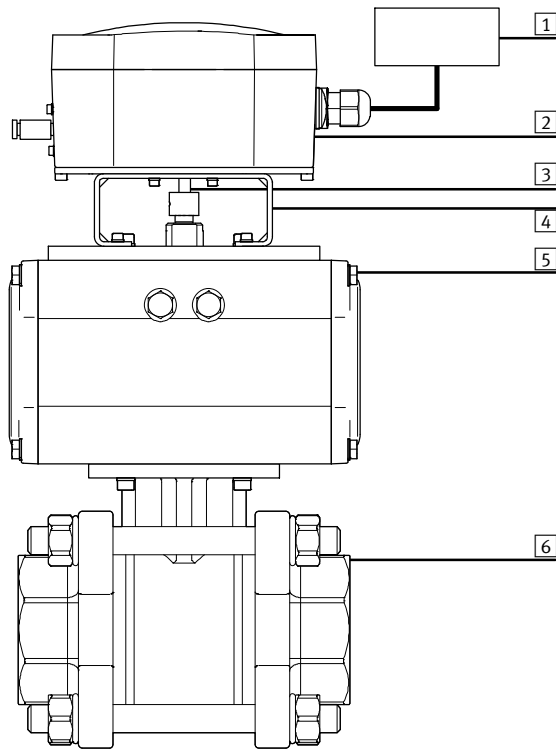
Bauart

- 4-Leiter Technologie
- Betriebsspannung 24 V DC
- Sollwerteingang 0/4 ... 20 mA, 0 ... 10 V
- Positionsrückmeldung 4 ... 20 mA
- 1 Digitaleingang
- 2 Digitalausgänge
- 1 digitaler Alarmausgang zur Rückmeldung des Gerätestatus
- Kompaktes Kunststoffgehäuse
- Normalnennndurchfluss 50 l/min oder 130 l/min
- Gehäuseschutzart IP65

Stellungsregler CMSX

Merkmale

Systemaufbau



- 1 Übergeordnetes System (SPS/IPC oder externer Sollwertgeber)
- 2 Stellungsregler CMSX
- 3 Mechanische Kupplung
- 4 Montagebrücke DARQ
- 5 Schwenkantrieb (Beispiel: DFPD)
- 6 Prozessventil (Beispiel: VZBA)

Kombinationen¹⁾ Stellungsregler und Antriebe

CMSX-...	Schwenkantrieb		Linearantrieb
	DFPD	DAPS	DFPI
Durchfluss	Kolben-Ø	Kolben-Ø	Kolben-Ø
...-50-...	≤ 160	≤ 180	–
...-130-...	≥ 240	≥ 240	≥ 100

1) Die genaue Auswahl des Stellungsreglers zum Antrieb ist abhängig von der konkreten Applikation. Bitte wenden Sie sich an den lokalen Ansprechpartner von Festo.

Stellungsregler CMSX

Typenschlüssel

FESTO

CMSX - P - S - C - U - F1 - D - 50 - A

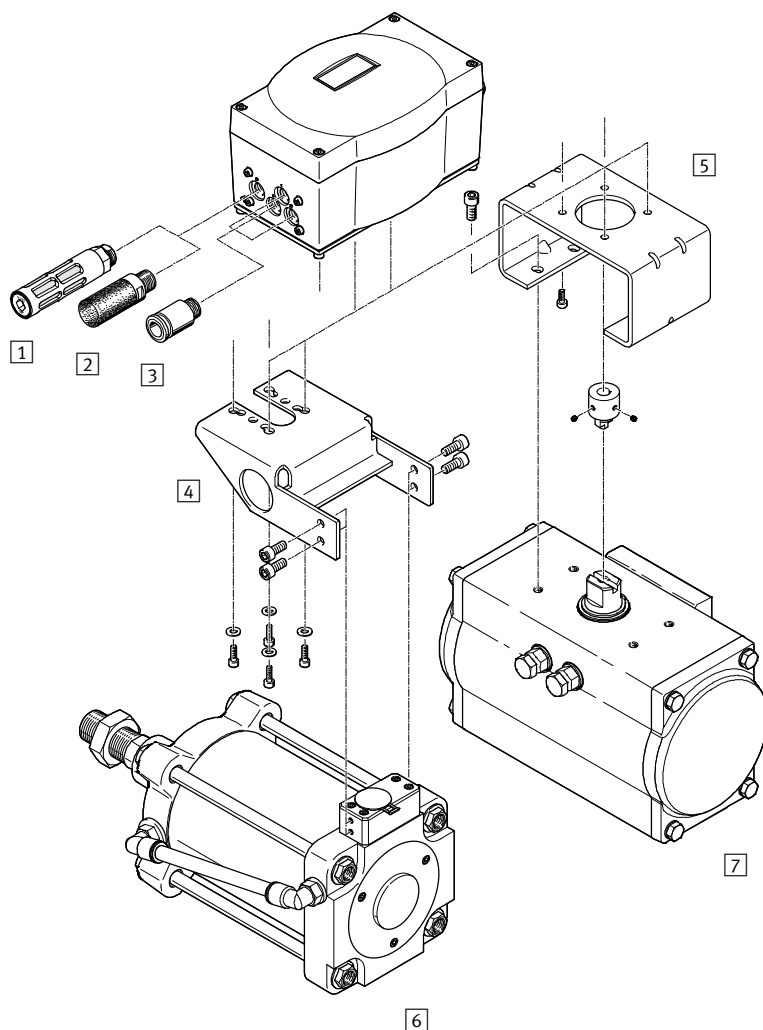
Typ	
CMSX	Stellungsregler für die Prozessautomation
Ausführung Produkt	
P	vorwiegend Polymeranteil
Bauart	
S	Stellungsregler, Weg-/Winkelerfassung integriert
SE	Stellungsregler, Weg-/Winkelerfassung extern
Anzeigeart	
C	LCD, hinterleuchtet
Sollwert	
U	konfigurierbar (0 ... 10 V, 0 ... 20 mA, 4 ... 20 mA)
Stellungsrückmeldung	
F1	4 ... 20 mA
Funktion	
D	doppeltwirkend
S	einfachwirkend
Durchfluss	
50	50 l/min
130	130 l/min
Sicherheitsfunktion	
A	bei Systemausfall ¹⁾ öffnend oder schließend
C	bei Systemausfall ¹⁾ Stellung haltend

1) Ausfall der Betriebsspannungsversorgung oder Sollwertvorgabe

Stellungsregler CMSX

Peripherieübersicht


FESTO



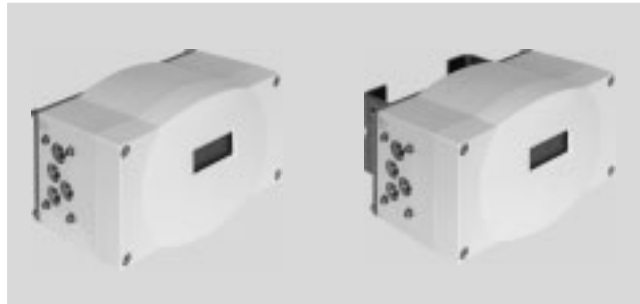
Befestigungselemente und Zubehör		
	Kurzbeschreibung	→ Seite/Internet
1	Schalldämpfer U	mit Polymer - Außengewinde u
2	Schalldämpfer UC	zur Geräuschkürzung an Entlüftungsanschlüssen uc
3	Steckverschraubungen QS	für jede Verbindung die sichere Lösung qs
4	Adapterbausatz DADG	zur Direktmontage eines Stellungsreglers am Antrieb dadg
5	Montagebrücken DARQ	zur Verbindung von Stellungsreglern und Antrieben für die Prozessautomation 14
6	Linearantrieb DFPI	Antriebe für die Prozessautomation mit integriertem Wegmesssystem dfpi
7	Schwenkantrieb DFPD	Antriebe für die Prozessautomation dfpd

Stellungsregler CMSX

Datenblatt

-  - Durchfluss
50 ... 130 l/min

- Produktversionen für Fail Safe oder Fail in Place Sicherheitsfunktion
- Produktversionen für einfach- oder doppelwirkende Antriebe



Allgemeine Technische Daten		
	Direktanbau an Schwenkantriebe mit integrierter Weg-/Winkelerfassung CMSX-P-S-...	Abgesetzter Anbau mit externer Weg-/Winkelerfassung CMSX-P-SE-...
Konstruktiver Aufbau	digital, elektropneumatischer Stellungsregler	
Funktionsweise		
CMSX-P-S-C-U-F1-D-...	doppeltwirkend	
CMSX-P-S-C-U-F1-S-...	einfachwirkend	
Konstruktionsmerkmale		
bei Sicherheitsfunktion A und Funktionsweise doppelwirkend	Sicherheitsstellung – pneumatischer Ausgang 4 entlüftet	–
	Sicherheitsstellung – pneumatischer Ausgang 2 belüftet	–
bei Sicherheitsfunktion A und Funktionsweise einfachwirkend bei Sicherheitsfunktion C	Sicherheitsstellung – pneumatischer Ausgang 4 entlüftet	–
	Sicherheitsstellung – pneumatische Ausgänge geschlossen	–
Einbaulage	beliebig	
Befestigungsart	mit Zubehör	
Messprinzip Wegmesssystem	Potentiometer	
Erfassungsbereich	0 ... 100	–
Anzeige	7-Segment	
	LCD-Display	
	mit Hintergrundbeleuchtung	
Einstellmöglichkeiten	über Display und Tasten	
Größe der Totzone [%]	0,5 ... 10	
Abmessungen B x L x H	190 mm x 105 mm x 130 mm	
Produktgewicht [g]	970	
Pneumatische Daten		
Normalnennndurchfluss q _{nN}		
CMSX-P-S-C-U-F1-...-50-...	[l/min]	50
CMSX-P-S-C-U-F1-...-130-...	[l/min]	130
Pneumatischer Anschluss	G1/8	

Stellungsregler CMSX

Datenblatt

FESTO

Allgemeine elektrische Daten			
		Direktanbau an Schwenkantriebe mit integrierter Weg-/Winkelerfassung CMSX-P-S-...	Abgesetzter Anbau mit externer Weg-/Winkelerfassung CMSX-P-SE-...
Nennbetriebsspannung DC	[V]	24	
Betriebsspannungsbereich DC	[V]	21,6 ... 26,4	
Max. Stromaufnahme	[mA]	600	
Verpolungsschutz		für Betriebsspannungsanschlüsse	
Anschlusswiderstand	[kOhm]	–	≤ 80

Elektrische Kenndaten			
		Direktanbau an Schwenkantriebe mit integrierter Weg-/Winkelerfassung CMSX-P-S-...	Abgesetzter Anbau mit externer Weg-/Winkelerfassung CMSX-P-SE-...
Analoge Eingänge			
Signalbereich	[V]	0 ... 10	
	[mA]	0 ... 20	
	[mA]	4 ... 20	
Linearitätsfehler bei 25 °C	[%]	0,5	
Temperaturkoeffizient	[%FS/K]	< 0,02	
Auflösung	[bit]	16	
Überlastfestigkeit		ja	
Galvanische Trennung		nein	
Analoge Ausgänge			
Signalbereich	[mA]	4 ... 20	
Max. Bürdenwiderstand	[Ohm]	≤ 600	
Linearitätsfehler bei 25 °C	[%]	0,5	
Temperaturkoeffizient	[%FS/K]	< 0,02	
Auflösung	[bit]	12	
Verpolungsschutz		ja	
Überlastfestigkeit		ja	
Kurzschlussfestigkeit		ja	
Galvanische Trennung		nein	
Digitale Eingänge			
Kennlinie Eingänge		nach IEC 61131-2, Typ 3	
Schalteingang		PNP	
		NPN	
Verpolungsschutz		ja	
Potenzialtrennung		ja, Optokoppler	
Digitale Ausgänge			
Schaltausgang		3x PNP oder 3x NPN umschaltbar	
Ausgangsstrom	[mA]	100	
Verpolungsschutz		ja	
Überlastfestigkeit		ja	
Kurzschlussfestigkeit		ja	
Potenzialtrennung		ja, Optokoppler	

Stellungsregler CMSX

Datenblatt

FESTO

Elektromechanik		
	Direktanbau an Schwenkantriebe mit integrierter Weg-/Winkelerfassung CMSX-P-S-...	Abgesetzter Anbau mit externer Weg-/Winkelerfassung CMSX-P-SE-...
Elektrischer Anschluss 1		
Funktion	Spannungsversorgung	
	Spannungsversorgung Last	
	Analogeingang	
	Analogausgang	
	3x Digitalausgang	
	2x Digitaleingang	
Anschlussart	Klemmleiste	
Anschlusstechnik	Schraubklemme	
Anzahl Pole/Adern	13	
Elektrischer Anschluss 1, Anziehdrehmoment	[Nm]	0,6
Leiterquerschnitt	[mm ²]	< 1,5
Elektrischer Anschluss 2		
Funktion	–	externer Weg-/Winkelsensor
Anschlussart	–	Klemmleiste
Anschlusstechnik	–	Schraubklemme
Anzahl Pole/Adern	–	3
Elektrischer Anschluss 2, Anziehdrehmoment	[Nm]	0,6
Leiterquerschnitt	[mm ²]	< 1,5
Kabelverschraubung	M20x1,5 für elektrischen Anschluss 1	M12x1,5 für elektrischen Anschluss 2
Zulässiger Kabeldurchmesser	7 ... 13mm elektr. Anschluss 1	3 ... 6,5mm elektr. Anschluss 2
Max. Leitungslänge	30m für elektrischen Anschluss 1	3m für elektrischen Anschluss 2

Stellungsregler CMSX

Datenblatt

FESTO

Betriebs- und Umweltbedingungen		
Betriebsdruck	[bar]	3 ... 8
Betriebsmedium		Druckluft nach ISO 8573-1:2010 [7:4:4]
Hinweis zum Betriebs-/Steuermedium		Geölter Betrieb nicht möglich
Umgebungstemperatur	[°C]	-5 ... +60
Lagertemperatur	[°C]	-20 ... +60
Relative Luftfeuchtigkeit	[%]	93
Verschmutzungsgrad		3
Schockfestigkeit		Schockprüfung mit Schärfegrad 1 nach FN 942017-5 und EN 60068-2-27 gemäß EN 60068-2-29
Schwingfestigkeit		Transporteinsatzprüfung mit Schärfegrad 2 nach FN 942017-4 und EN 60068-2-6 gemäß EN 60068-2-6
CE-Zeichen (siehe Konformitätserklärung) ¹⁾		nach EU-EMV-Richtlinie ²⁾
		nach EU-RoHS-Richtlinie
Zulassung		RCM Mark
Schutzart		IP65

1) Weitere Informationen www.festo.com/sp → Zertifikate.

2) Bitte entnehmen Sie den Nutzungsbereich der EG-Konformitätserklärung: www.festo.com/sp → Zertifikate.

Im Falle von Nutzungsbeschränkungen der Geräte in Wohn-, Geschäfts- und Gewerbebereichen, sowie Kleinbetrieben, können weitere Maßnahmen zur Reduzierung der Störaussendung erforderlich sein.

Werkstoffe		
	Direktanbau an Schwenkantriebe mit integrierter Weg-/Winkelerfassung CMSX-P-S-...	Abgesetzter Anbau mit externer Weg-/Winkelerfassung CMSX-P-SE-...
Gehäuse	PC-verstärkt	
Sichtscheibe	PC	
Grundplatte	Aluminium-Knetlegierung, eloxiert	
Welle	hochlegierter Stahl, rostfrei	
Kupplung	hochlegierter Stahl, rostfrei	
Schrauben	hochlegierter Stahl, rostfrei	
Dichtungen	NBR	
Kabelverschraubung	PA	
Blindstopfen	PA	–
Werkstoff-Hinweis	RoHS konform	

Stellungsregler CMSX

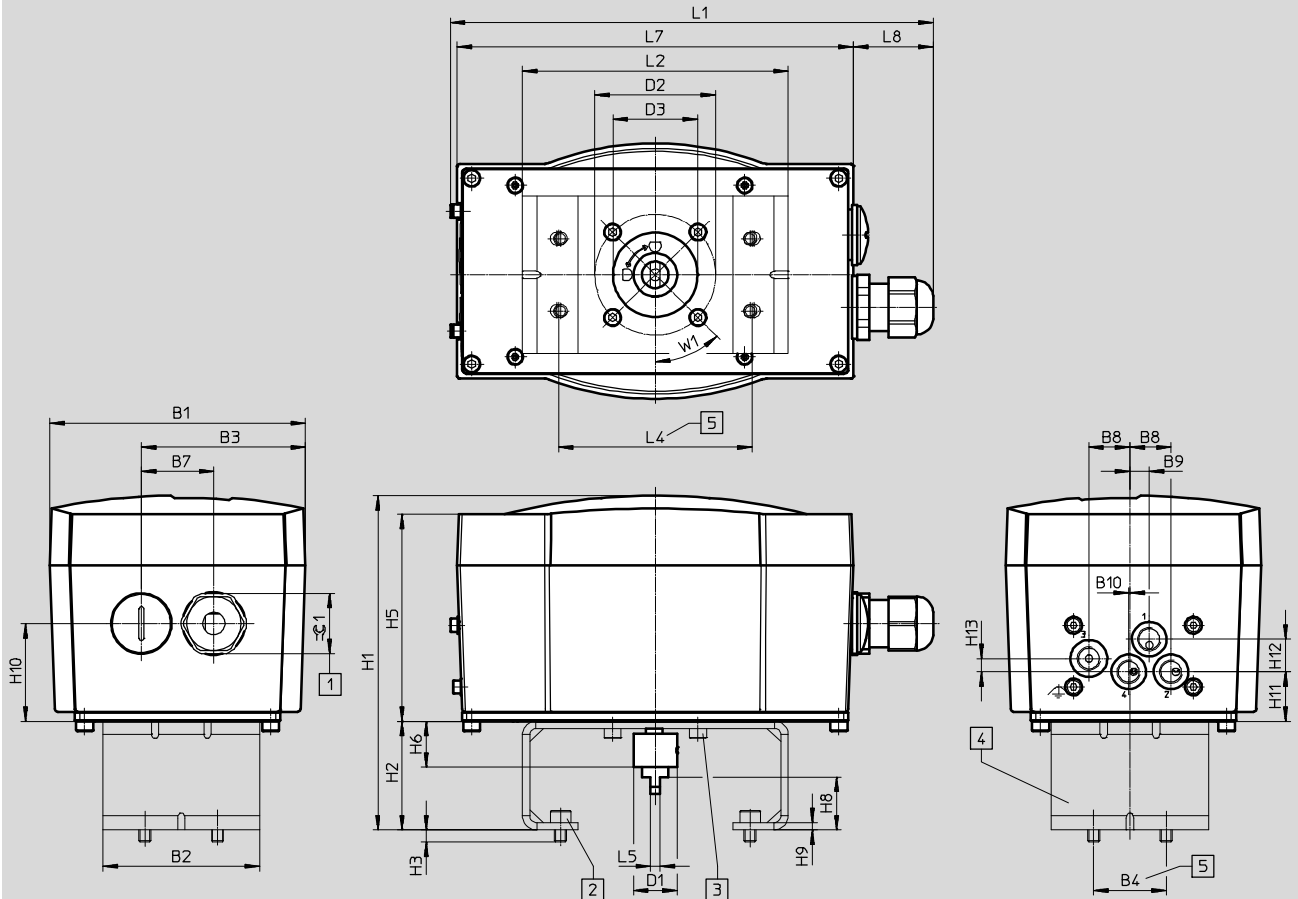
Datenblatt

FESTO

Abmessungen

Download CAD-Daten → www.festo.com

Direktanbau an Schwenkantriebe gemäß VDE/VDI 3845-1 (IEC 60534-6-2)



- 1 Kabelverschraubung M20x1,5
- 2 Schraube DIN 912 M5x16 (4x)
- 3 Schraube DIN 912 M4x12 (4x)
- 4 Montagebrücke DARQ
- 5 Flanschbohrbild F05 nach ISO 5211

Typ	B1	B2	B3	B4	B7	B8	B9	B10	D1 Ø	D2 Ø	D3 Ø	H3	H5
CMSX-P-S-C-U-F1-D-130-...	105,8	65	67,9	30	30	17	8	0,5	18	50	35	5	85,8
CMSX-P-S-C-U-F1-D-50-...													
CMSX-P-S-C-U-F1-S-50-...													
CMSX-P-S-C-U-F1-S-130-...													

Typ	H6	H9	H10	H11	H12	L1	L5	L7	L8	W1	$\pm 0,1$
CMSX-P-S-C-U-F1-D-130-...	19	40,5	20,5	13,5	5,5	200	4	164	32,5	45°	25
CMSX-P-S-C-U-F1-D-50-...											
CMSX-P-S-C-U-F1-S-50-...											
CMSX-P-S-C-U-F1-S-130-...											

Stellungsregler CMSX

Datenblatt



Stellungsregler	Montagebrücke → Seite 14	H1	H2	H8	L2	L4 ±0,3
CMSX-P-S-C-U-F1-D-130-...	DARQ-K-P-A1-F05-20-R1	138,5	45	20	110	80
	DARQ-K-P-A1-F05-30-R1	148,5	55	30	110	80
	DARQ-K-P-A2-F05-30-R1	148,5	55	30	160	130
CMSX-P-S-C-U-F1-D-50-...	DARQ-K-P-A1-F05-20-R1	138,5	45	20	110	130
	DARQ-K-P-A1-F05-30-R1	148,5	55	30	110	80
	DARQ-K-P-A2-F05-30-R1	148,5	55	30	160	80
CMSX-P-S-C-U-F1-S-50-...	DARQ-K-P-A1-F05-20-R1	138,5	45	20	110	130
	DARQ-K-P-A1-F05-30-R1	148,5	55	30	110	130
	DARQ-K-P-A2-F05-30-R1	148,5	55	30	160	80
CMSX-P-S-C-U-F1-S-130-...	DARQ-K-P-A1-F05-20-R1	138,5	45	20	110	80
	DARQ-K-P-A1-F05-30-R1	148,5	55	30	110	130
	DARQ-K-P-A2-F05-30-R1	148,5	55	30	160	130

Stellungsregler CMSX

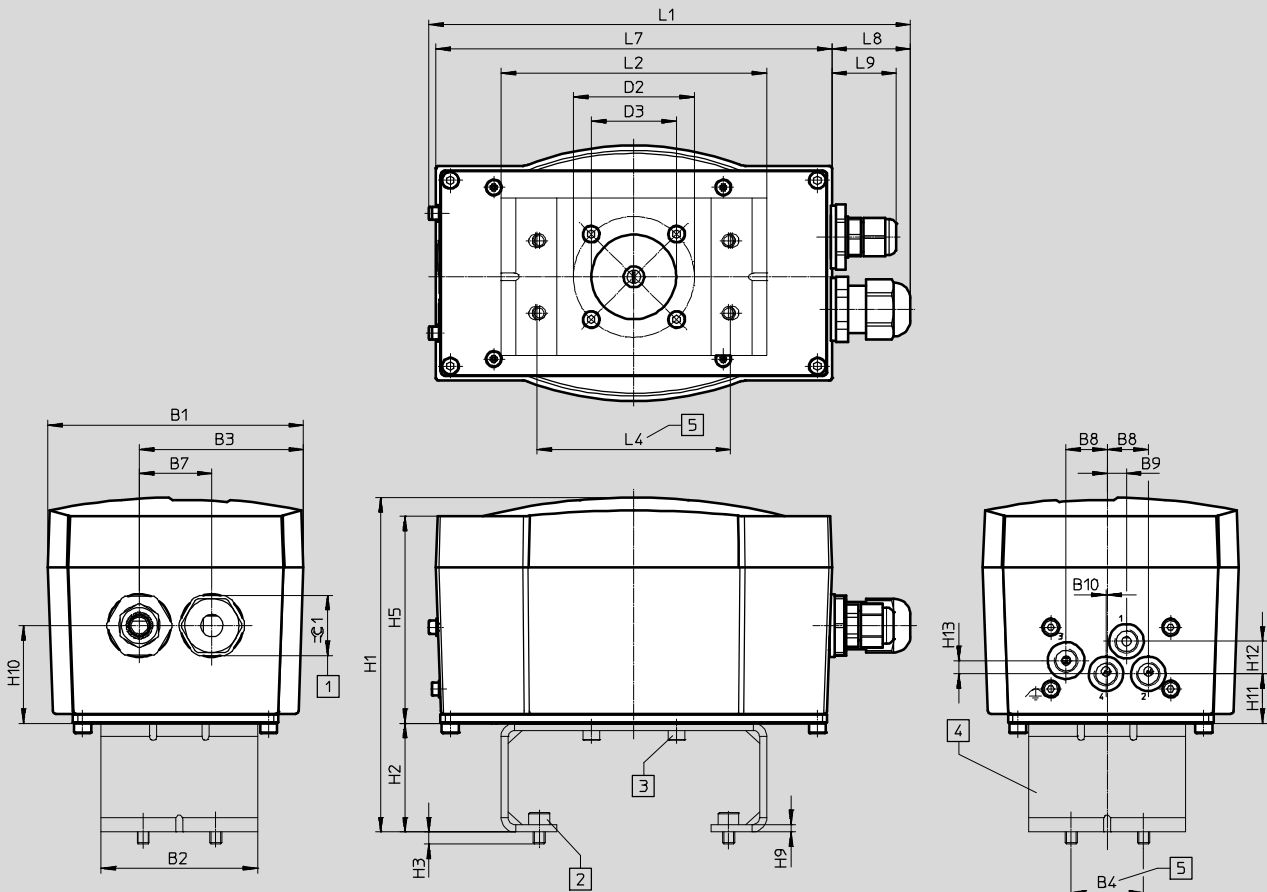
Datenblatt

FESTO

Abmessungen

Download CAD-Daten → www.festo.com

Abgesetzter Anbau mit externem Wegmesssystem



- 1 Kabelverschraubung M20x1,5
- 2 Schraube DIN 912 M5x16 (4x)
- 3 Schraube DIN 912 M4x12 (4x)
- 4 Montagebrücke DARQ
- 5 Flanschbohrbild F05 nach ISO 5211

Typ	B1	B2	B3	B4	B7	B8	B9	B10	D2 Ø	D3 Ø	D4 Ø	H3
CMSX-P-SE-C-U-F1-D-...	105,8	65	67,9	30	30	17	8	0,5	50	35	5,4	5

Typ	H5	H9	H10	H11	H12	H13	L1	L7	L8	L9	≈ 1
CMSX-P-SE-C-U-F1-D-...	85,8	3	40,5	20,5	13,5	5,5	200	164	32,5	25,6	25

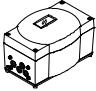
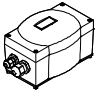
Stellungsregler	Montagebrücke → Seite 14	H1	H2	L2	L4 ±0,3
CMSX-P-SE-C-U-F1-D-...	DARQ-K-P-A1-F05-20-R1	138,5	45	110	80
	DARQ-K-P-A1-F05-30-R1	148,5	55	110	80
	DARQ-K-P-A2-F05-30-R1	148,5	55	160	130


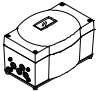
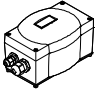
Stellungsregler CMSX

Datenblatt

FESTO

★ Kernprogramm

Bestellangaben					
	Sicherheitsstellung	Normalnenndurchfluss [l/min]	Funktion	Teile-Nr.	Typ
Direktanbau an Schwenkantriebe gemäß VDE/VDI 3845-1 (IEC 60534-6-2)					
	bei Systemausfall ¹⁾ einstellbar öffnend oder schließend	50	doppeltwirkend	★ 3929313	CMSX-P-S-C-U-F1-D-50-A
		50	einfachwirkend	★ 3929370	CMSX-P-S-C-U-F1-S-50-A
Abgesetzter Anbau mit externem Wegmesssystem					
	bei Systemausfall ¹⁾ einstellbar öffnend oder schließend	130	doppeltwirkend	★ 3929539	CMSX-P-SE-C-U-F1-D-130-A

Bestellangaben					
	Sicherheitsstellung	Normalnenndurchfluss [l/min]	Funktion	Teile-Nr.	Typ
Direktanbau an Schwenkantriebe gemäß VDE/VDI 3845-1 (IEC 60534-6-2)					
	bei Systemausfall ¹⁾ einstellbar öffnend oder schließend	130	doppeltwirkend	3929312	CMSX-P-S-C-U-F1-D-130-A
		130	einfachwirkend	3929369	CMSX-P-S-C-U-F1-S-130-A
	bei Systemausfall ¹⁾ Stellung haltend	130	doppeltwirkend	3929314	CMSX-P-S-C-U-F1-D-130-C
		50	doppeltwirkend	3929315	CMSX-P-S-C-U-F1-D-50-C
Abgesetzter Anbau mit externem Wegmesssystem					
	bei Systemausfall ¹⁾ Stellung haltend	130	doppeltwirkend	3929540	CMSX-P-SE-C-U-F1-D-130-C

1) Ausfall der Betriebsspannungsversorgung oder Sollwertvorgabe

Festo Kernprogramm

★ In der Regel versandbereit in 24 h ab Werk

☆ In der Regel versandbereit in 5 Tagen ab Werk

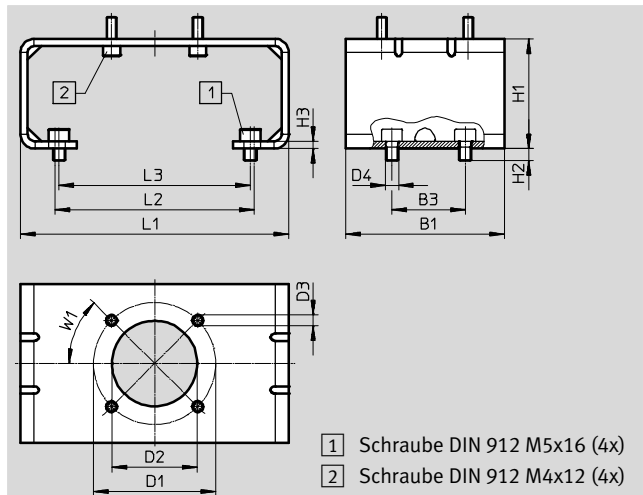
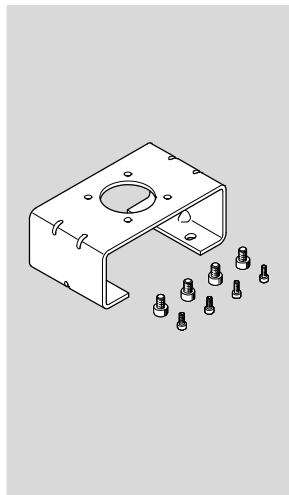
Stellungsregler CMSX

Zubehör

FESTO

Montagebrücke DARQ-K-P-...

- Montagebrücke für Montage auf Normantriebe gemäß VDI/VDE 3845
- Befestigungsschrauben im Lieferumfang enthalten
- Werkstoff: hochlegierter Stahl, rostfrei
- LABS-haltige Stoffe enthalten, RoHS konform



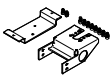
Abmessungen und Bestellangaben																
B1	B3	D1	D2	D3	D4	H1	H2	H3	L1	L2	L3	W1	KBK ¹⁾	Gewicht [g]	Teile-Nr.	Typ
65	30	50	35	4,5	5,4	45	5	3	110	81,6	78,4	45°	2	350	★ 2197135	DARQ-K-P-A1-F05-20-R1
						55								380	★ 2197136	DARQ-K-P-A1-F05-30-R1
						55								460	2197137	DARQ-K-P-A2-F05-30-R1

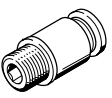
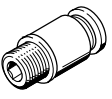
1) Korrosionsbeständigkeitsklasse KBK 2 nach Festo Norm FN 940070
 Mäßige Korrosionsbeanspruchung. Innenraumanwendung bei der Kondensation auftreten darf. Außenliegende sichtbare Teile mit vorrangig dekorativer Anforderung an die Oberfläche, die in direktem Kontakt zur umgebenden industrieüblichen Atmosphäre stehen.

Stellungsregler CMSX


Zubehör

FESTO

Bestellangaben – Adapterbausatz			Datenblätter → Internet: dadg	
	Beschreibung	für Ø	Teile-Nr.	Typ
	zur Direktmontage eines externen Stellungsreglers am Antrieb DFPI-...-E-NB3...	100 ... 320 mm	3179433	DADG-AK-F6-A2

Bestellangaben – Steckverschraubung					Datenblätter → Internet: qs	
	Anschluss	Nennweite [mm]	Schlauch-Außen-Ø [mm]	PE ¹⁾	Teile-Nr.	Typ
R-Gewinde						
	R1/8	2,6	4	10	★ 153012	QS-1/8-4-I
				100	133191	QS-1/8-4-I-100
		4,2	6	10	★ 153013	QS-1/8-6-I
				100	133186	QS-1/8-6-I-100
	5,3	8	50	133187	QS-1/8-8-I-50	
G-Gewinde mit Dichtring						
	G1/8	2,6	4	10	★ 186106	QS-G1/8-4-I
				100	133008	QS-G1/8-4-I-100
		4,2	6	10	★ 186107	QS-G1/8-6-I
				100	133009	QS-G1/8-6-I-100
			5,3	8	10	★ 186109

1) Packungseinheit in Stück

Bestellangaben – Schalldämpfer			Datenblätter → Internet: schalldämpfer	
	Beschreibung	PE ¹⁾	Teile-Nr.	Typ
	Ausführung PE	1	161419	UC-1/8
		50	534219	UC-1/8-50

1) Packungseinheit in Stück

Festo Kernprogramm

★ In der Regel versandbereit in 24 h ab Werk

☆ In der Regel versandbereit in 5 Tagen ab Werk