



**LBV310-XXCND8MX**

LBV300

**FÜLLSTANSENSOREN**

**SICK**  
Sensor Intelligence.



Abbildung kann abweichen



### Bestellinformationen

| Typ             | Artikelnr. |
|-----------------|------------|
| LBV310-XXCND8MX | 6038126    |

Weitere Geräteausführungen und Zubehör → [www.sick.com/LBV300](http://www.sick.com/LBV300)

### Technische Daten im Detail

#### Merkmale

|                          |   |
|--------------------------|---|
| <b>Medium</b>            | Schüttgüter   |
| <b>Erfassungsart</b>     | Grenzstand  |
| <b>Sondenlänge</b>       | 220 mm  |
| <b>Prozessdruck</b>      | -1 bar 25 bar   |
| <b>Prozesstemperatur</b> | -50 °C ... +150 °C, Detektion von Feststoffen in Wasser |
| <b>Füllgutdichte</b>     | ≥ 0,008   |
| <b>Korngröße</b>         | < 10 mm   |

#### Performance

|                                     |  |
|-------------------------------------|--|
| <b>Genauigkeit des Messelements</b> | ± 10 mm  |
| <b>Reproduzierbarkeit</b>           | ≤ 5 mm   |
| <b>Ansprechzeit</b>                 | 500 ms bei Bedeckung / 1.000 ms bei Freiwerden |

#### Elektrik

|                             |  |
|-----------------------------|--|
| <b>Stromaufnahme</b>        | < 4,2 mA                                       |
| <b>Initialisierungszeit</b> | < 3 s  |
| <b>VDE-Schutzklasse 1</b>   | ✓  |
| <b>Anschlussart</b>         | M20 x 1,5                                      |
| <b>Ausgangssignal</b>       | Kontaktloser Schalter                          |
| <b>Versorgungsspannung</b>  | Kontaktloser Schalter: 20 V AC/DC ... 253 V DC |
| <b>Hysterese</b>            | 10 mm  |
| <b>Ausgangsstrom</b>        | < 400 mA                                       |
| <b>Induktive Last</b>       | ≤ 1 H  |
| <b>Kapazitive Last</b>      | 100 nF   |
| <b>Schutzart</b>            | IP66 / IP67                                    |

#### Mechanik

|                         |                                 |
|-------------------------|---------------------------------|
| <b>Prozessanschluss</b> | 1 ½" NPT PN 25 / Edelstahl 316L |
| <b>Gehäusematerial</b>  | Edelstahl (elektropoliert)      |
| <b>Sensormaterial</b>   | Edelstahl 1.4404                |

Umgebungsdaten

|                                    |                   |
|------------------------------------|-------------------|
| <b>Umgebungstemperatur Betrieb</b> | -40 °C ... +80 °C |
| <b>Umgebungstemperatur Lager</b>   | -40 °C ... +80 °C |

Klassifikationen

|                       |          |
|-----------------------|----------|
| <b>ECl@ss 5.0</b>     | 27273202 |
| <b>ECl@ss 5.1.4</b>   | 27273202 |
| <b>ECl@ss 6.0</b>     | 27273202 |
| <b>ECl@ss 6.2</b>     | 27273202 |
| <b>ECl@ss 7.0</b>     | 27273202 |
| <b>ECl@ss 8.0</b>     | 27273202 |
| <b>ECl@ss 8.1</b>     | 27273202 |
| <b>ECl@ss 9.0</b>     | 27273202 |
| <b>ETIM 5.0</b>       | EC002654 |
| <b>ETIM 6.0</b>       | EC002654 |
| <b>UNSPSC 16.0901</b> | 41111938 |

Typenschlüssel

Typenschlüssel LBV310

**Zulassung**

|    |   |
|----|---|
| XX | ohne  |
| CX | ATEX II 1G, ½ G, 2G Ex ia IIC T6                      |
| CK | ATEX II 1G, ½ G, 2G Ex ia IIC T6+ATEX II 1/2 D IP6X T |
| LX | ATEX II 1G, ½ G, 2G Ex d IIC T6                       |
| LK | ATEX II ½ G, 2G Ex d IIC T6+ATEX II 1/2 D, 2D IP6X    |
| GX | ATEX II ½ D IP6X T                                    |

**Ausführung/Prozesstemperatur**

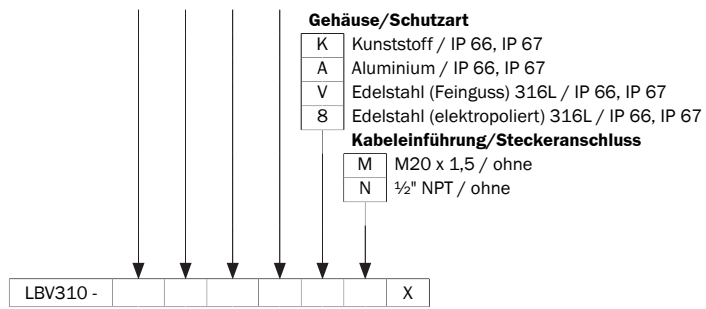
|   |  |
|---|--|
| A | Standard / -50 °C ... +150 °C                            |
| B | Mit Zwischenstück / -50 °C ... +250 °C                   |
| C | Detektion von Feststoffen in Wasser / -50 °C ... +150 °C |

**Prozessanschluss/Werkstoff**

|    |  |
|----|--|
| GD | Gewinde G 1 ½ A, PN 25 / 316L                  |
| ND | Gewinde 1 ½" NPT, PN 25 / 316L                 |
| EF | Flansch DN 50, PN 40, Form C, DIN 2501 / 316L  |
| KF | Flansch DN 80, PN 40, Form C, DIN 2501 / 316L  |
| ZF | Flansch DN 100, PN 6, Form C, DIN 2501 / 316L  |
| MF | Flansch DN 100, PN 16, Form C, DIN 2501 / 316L |
| OF | Flansch DN 100, PN 40, Form C, DIN 2501 / 316L |
| QF | Flansch DN 150, PN 16, Form C, DIN 2501 / 316L |
| 2F | Flansch DN 200, PN 10, Form C, DIN 2501 / 316L |
| EK | Flansch DN 50, PN 40, EN 1092-1 Form B1 / 316L |
| HA | Flansch 2", 150lb RF, ANSI B16.5 / 316L        |
| HE | Flansch 2", 150lb FF, ANSI B16.5 / 316L        |
| IA | Flansch 2", 300lb RF, ANSI B16.5 / 316L        |
| OA | Flansch 3", 150lb RF, ANSI B16.5 / 316L        |
| OE | Flansch 3", 150lb FF, ANSI B16.5 / 316L        |
| PA | Flansch 3", 300lb RF, ANSI B16.5 / 316L        |
| JA | Flansch 3 ½", 150lb RF, ANSI B16.5 / 316L      |
| SA | Flansch 4", 150lb RF, ANSI B16.5 / 316L        |
| UA | Flansch 4", 300lb RF, ANSI B16.5 / 316L        |
| AU | Flansch DN 50, 10K RF, JIS / 316L              |
| BU | Flansch DN 80, 10K RF, JIS / 316L              |
| CU | Flansch DN 100, 10K RF, JIS / 316L             |

**Elektronik**

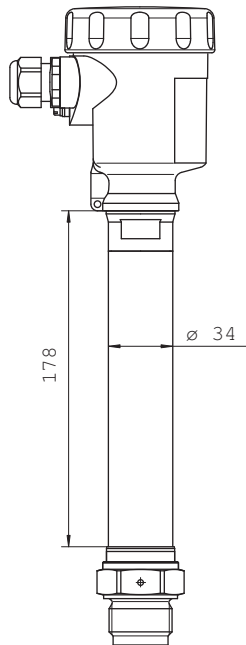
|   |  |
|---|--|
| C | Kontaktloser Schalter 20 ... 253 V AC (DC)         |
| R | Relais (DPDT) 20 ... 72 V DC / 20 ... 253V AC (3A) |
| T | Transistor (NPN/PNP) 10 ... 55V DC                 |
| N | NAMUR-Signal                                       |



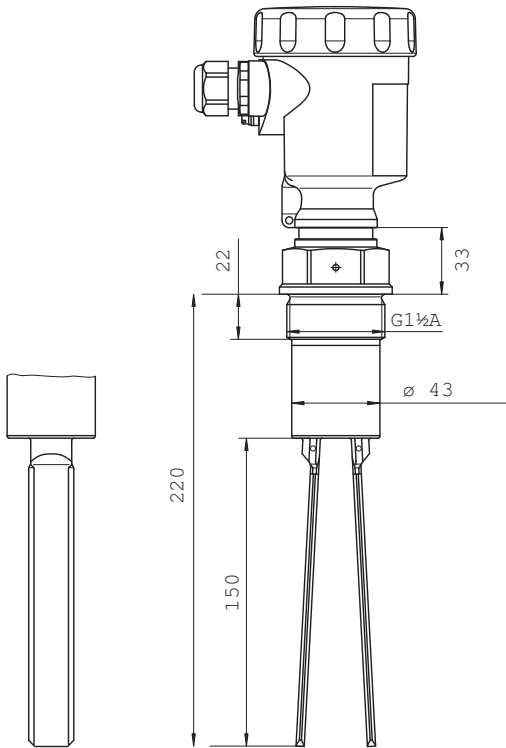
Nicht alle Varianten des Typenschlüssels sind miteinander kombinierbar!

Maßzeichnung (Maße in mm)

Temperaturzwischenstück

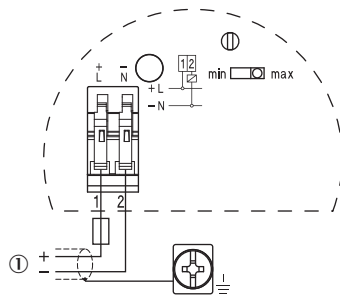


LBV310 Gewindeausführung G 1½ A (DIN ISO 228/1)



## Anschlusschema

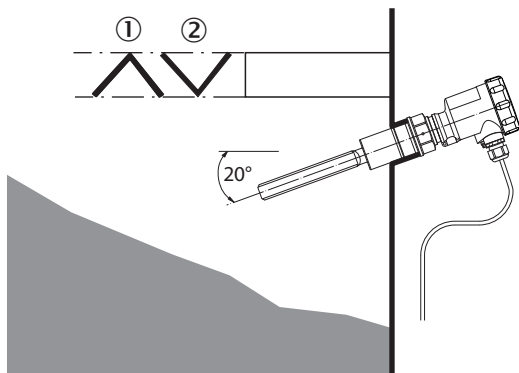
Kontaktloser Schalter Anschlussplan



① Abschirmung

### Montagehinweise

Horizontaler Einbau



- ① Schutzblech
- ② Konkaves Schutzblech für abrasive Schüttgüter


Strömungsausrichtung der Schwinggabel



- ① Markierung bei Gewindeausführung
- ② Strömungsrichtung

### Empfohlenes Zubehör

Weitere Geräteausführungen und Zubehör → [www.sick.com/LBV300](http://www.sick.com/LBV300)

|   | Kurzbeschreibung   | Typ                 | Artikelnr. |
|---|--|---------------------|------------|
| <b>Befestigungswinkel und -platten</b>  |  |                     |            |
|   | Arretierschraubung, Prozessdruck -1 bar ... 16 bar, Prozessanschluss G 2 A, Innengewinde G 1 1/2 A, Edelstahl 316L | BEF-MU-316G20-ALBV  | 5322462    |
| <b>Elektronikeinsätze</b>   |  |                     |            |
|  | Kontaktloser Schalter: 20 V AC/DC ... 250 V AC/DC  | ECD-RE-LBV-KOS-0001 | 6038665    |

## SICK AUF EINEN BLICK

SICK ist einer der führenden Hersteller von intelligenten Sensoren und Sensorlösungen für industrielle Anwendungen. Ein einzigartiges Produkt- und Dienstleistungsspektrum schafft die perfekte Basis für sicheres und effizientes Steuern von Prozessen, für den Schutz von Menschen vor Unfällen und für die Vermeidung von Umweltschäden.

Wir verfügen über umfassende Erfahrung in vielfältigen Branchen und kennen ihre Prozesse und Anforderungen. So können wir mit intelligenten Sensoren genau das liefern, was unsere Kunden brauchen. In Applikationszentren in Europa, Asien und Nordamerika werden Systemlösungen kundenspezifisch getestet und optimiert. Das alles macht uns zu einem zuverlässigen Lieferanten und Entwicklungspartner.

Umfassende Dienstleistungen runden unser Angebot ab: SICK LifeTime Services unterstützen während des gesamten Maschinenlebenszyklus und sorgen für Sicherheit und Produktivität.

**Das ist für uns „Sensor Intelligence.“**

## WELTWEIT IN IHRER NÄHE:

Ansprechpartner und weitere Standorte → [www.sick.com](http://www.sick.com)