



ANTRIEBSKOPF FUER POSITIONSSCHALTER
3SE51/52 ROLLENHEBEL MIT METALLHEBEL UND
EDELSTAHLROLLE 22MM

Produkt-Bezeichnung	Antriebskopf für Positionsschalter
Hersteller-Artikelnummer <ul style="list-style-type: none"> des mitgelieferten Antriebskopfes für Positionsschalter 	3SE5000-0AE02

Allgemeine technische Daten:

Produktfunktion <ul style="list-style-type: none"> Zwangsöffnung 		Ja
Schockfestigkeit <ul style="list-style-type: none"> gemäß IEC 60068-2-27 		30g / 11 ms 30g / 11 ms
Schwingfestigkeit <ul style="list-style-type: none"> gemäß IEC 60068-2-6 		0.35 mm / 5g 0,35 mm / 5g
mechanische Lebensdauer (Schaltspiele) <ul style="list-style-type: none"> typisch 		15 000 000
Material des Gehäuses des Schalterkopfes		Metall
Betriebsmittelkennzeichen <ul style="list-style-type: none"> gemäß DIN EN 61346-2 gemäß DIN EN 81346-2 		T T
Wirkprinzip		mechanisch
Explosionsschutz-Kategorie für Staub		ohne
Explosionsschutz-Kategorie für Gas		ohne
Mindestbetätigungskraft in Betätigungsrichtung	N	10

Gehäuse:

Beschichtung des Gehäuses		sonstige
----------------------------------	--	----------

Antriebskopf:

Ausführung des Betätigungselements		Metallhebel, Edelstahlrolle
Normbezeichnung des Schalterkopfs		EN 50041
Form des Schalterkopfes		Rolle
Außendurchmesser des Schalterkopfes	mm	22

Kommunikation/ Protokoll:

Ausführung der Schnittstelle		ohne
------------------------------	--	------





Umgebungsbedingungen:

Umgebungstemperatur		
<ul style="list-style-type: none"> während Betrieb 	°C	-25 ... +85
<ul style="list-style-type: none"> während Lagerung 	°C	-40 ... +90

Einbau/ Befestigung/ Abmessungen:

Einbaulage		beliebig
Befestigungsart		Verriegelbare Steckbefestigung

Approbationen/ Zertifikate:

allgemeine Produktzulassung	Konformitätserklärung	Prüfbescheinigungen	sonstiges
 CSA	 UL	 EAC	 EG-Konf.
		spezielle Prüfbescheinigungen n	Bestätigungen

sonstiges

[Schwingen / Schocken](#)

Weitere Informationen

Information- and Downloadcenter (Kataloge, Broschüren,...)

<http://www.siemens.de/industrial-controls/catalogs>

Industry Mall (Online-Bestellsystem)

<http://www.siemens.com/industrymall>

CAX-Online-Generator

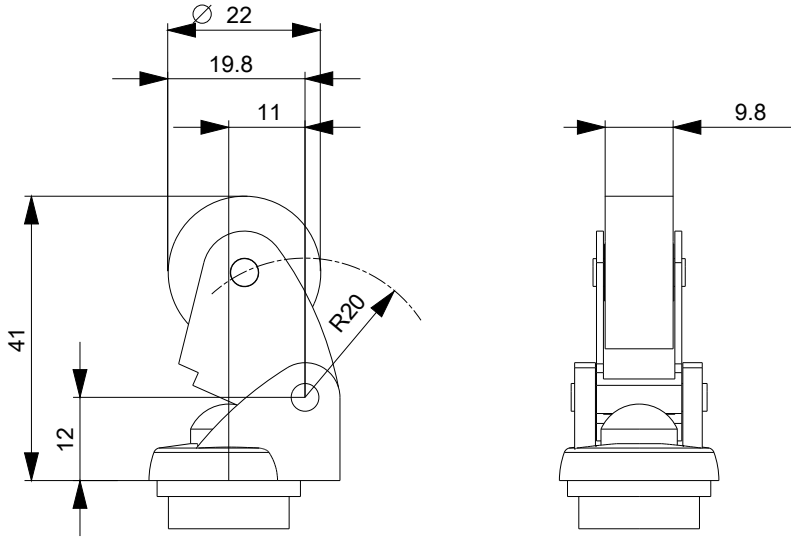
<http://support.automation.siemens.com/WW/CAXorder/default.aspx?lang=de&mfb=3SE50000AE02>

Service&Support (Handbücher, Betriebsanleitungen, Zertifikate, Kennlinien, FAQs,...)

<http://support.automation.siemens.com/WW/view/de/3SE50000AE02/all>

Bilddatenbank (Produktfotos, 2D-Maßzeichnungen, 3D-Modelle, Geräteschaltpläne, EPLAN Makros, ...)

http://www.automation.siemens.com/bilddb/cax_de.aspx?mfb=3SE50000AE02&lang=de



letzte Änderung:

09.03.2015