

T-Stecker zur Signalauskopplung

OPT70N

Bestellnummer



Technische Daten

Elektrische Daten

Signalauskopplung ja

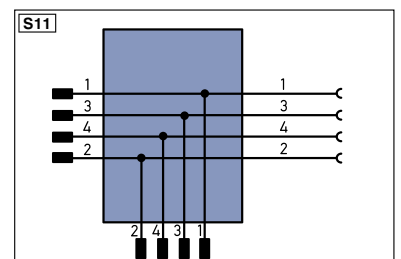
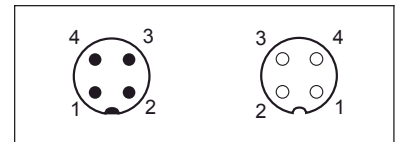
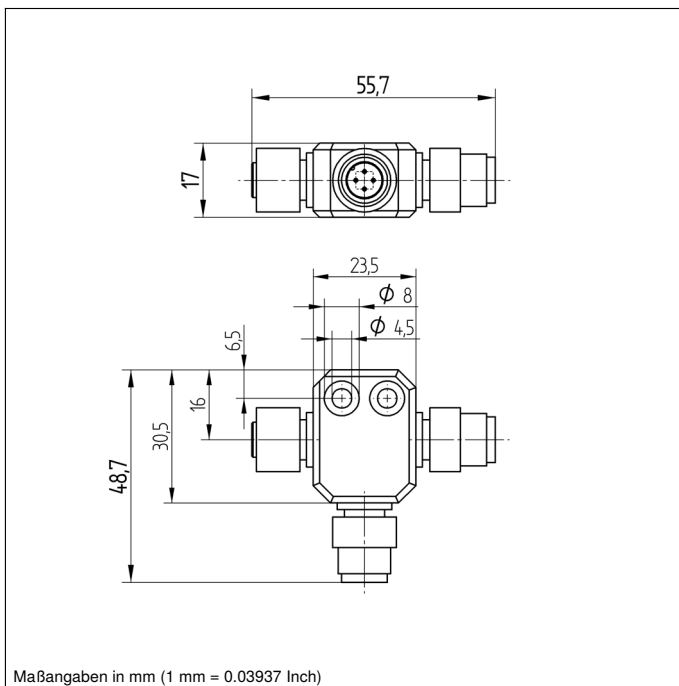
Mechanische Daten

Anschluss 1	Stecker, gerade
Anschlussart 1	M12 × 1, 4-polig
Anschluss 2	Buchse, gewinkelt
Anschlussart 2	Stecker, gewinkelt
Anschlussart 2	M12 × 1, 4-polig
Anzugsdrehmoment	M12: 0,8 Nm
Schutzart	IP68
Temperaturbereich	-25...90 °C
Material Überwurfmutter	CuZn
Verpackungseinheit	1 Stück

Anschlussbild-Nr. **S11**

Anschlusstechnik-Nr. **2**

● Mit Befestigungslöchern



Symbolerklärung

+	Versorgungsspannung +	PT	Platin-Messwiderstand	EN _{Ars42z}	Encoder A/Ä (TTL)
-	Versorgungsspannung 0 V	nc	nicht angeschlossen	EN _{Brs42z}	Encoder B/B̄ (TTL)
~	Versorgungsspannung (Wechselspannung)	U	Testeingang	EN _A	Encoder A
A	Schaltausgang Schließer (NO)	Ü	Testeingang invertiert	EN _B	Encoder B
Ä	Schaltausgang Öffner (NC)	W	Triggereingang	A _{MIN}	Digitalausgang MIN
V	Verschmutzungs-/Fehlerausgang (NO)	W-	Bezugsmasse/Triggereingang	A _{MAX}	Digitalausgang MAX
V̄	Verschmutzungs-/Fehlerausgang (NC)	O	Analogausgang	A _{OK}	Digitalausgang OK
E	Eingang analog oder digital	O-	Bezugsmasse/Analogausgang	SY _{IN}	Synchronisation In
T	Teach-in-Eingang	BZ	Blockabzug	SY _{OUT}	Synchronisation OUT
Z	Zeitverzögerung (Aktivierung)	AW	Ausgang Magnetventil/Motor	Li _r	Lichtstärkeausgang
S	Schirm	a	Ausgang Ventilsteuerung +	M	Wartung
RxD	Schnittstelle Empfangsleitung	b	Ausgang Ventilsteuerung 0 V	rsv	reserviert
TxD	Schnittstelle Sendeleitung	SY	Synchronisation		Adernfarben nach DIN IEC 757
RDY	Bereit	SY-	Bezugsmasse/Synchronisation	BK	schwarz
GND	Masse	E+	Empfänger-Leitung	BN	braun
CL	Takt	S+	Sendeleitung	RD	rot
E/A	Eingang/Ausgang programmierbar	≠	Erdung	OG	orange
⊕	IO-Link	SnR	Schaltabstandsreduzierung	YE	gelb
PoE	Power over Ethernet	Rx +/-	Ethernet Empfangsleitung	GN	grün
IN	Sicherheitsingang	Tx +/-	Ethernet Sendeleitung	BU	blau
QSSD	Sicherheitsausgang	B _{us}	Schnittstellen-Bus A(+)/B(-)	VT	violett
Signal	Signalausgang	La	Sendelicht abschaltbar	GY	grau
Bi _D +/-	Ethernet Gigabit bidirekt. Datenleitung (A-D)	Mag	Magnetansteuerung	WH	weiß
EN _{Qrs42z}	Encoder Q-Impuls 0/0 (TTL)	RES	Bestätigungseingang	PK	rosa
		EDM	Schutzkontrolle	GN _{YE}	grüngelb

Technische Änderungen vorbehalten