

## Korbki aluminiowe z rękojeścią składaną, z otworem pasowanym

Opis artykułu/ilustracje produktu



### Opis

#### Materiał:

Korbka – AISi9Cu3 3.2163.

Rękojeść – termoplast PA6 i stal.

#### Wersja:

Korbka – części z tworzywa sztucznego powlekane proszkowo, czarne.

Termoplast czarny.

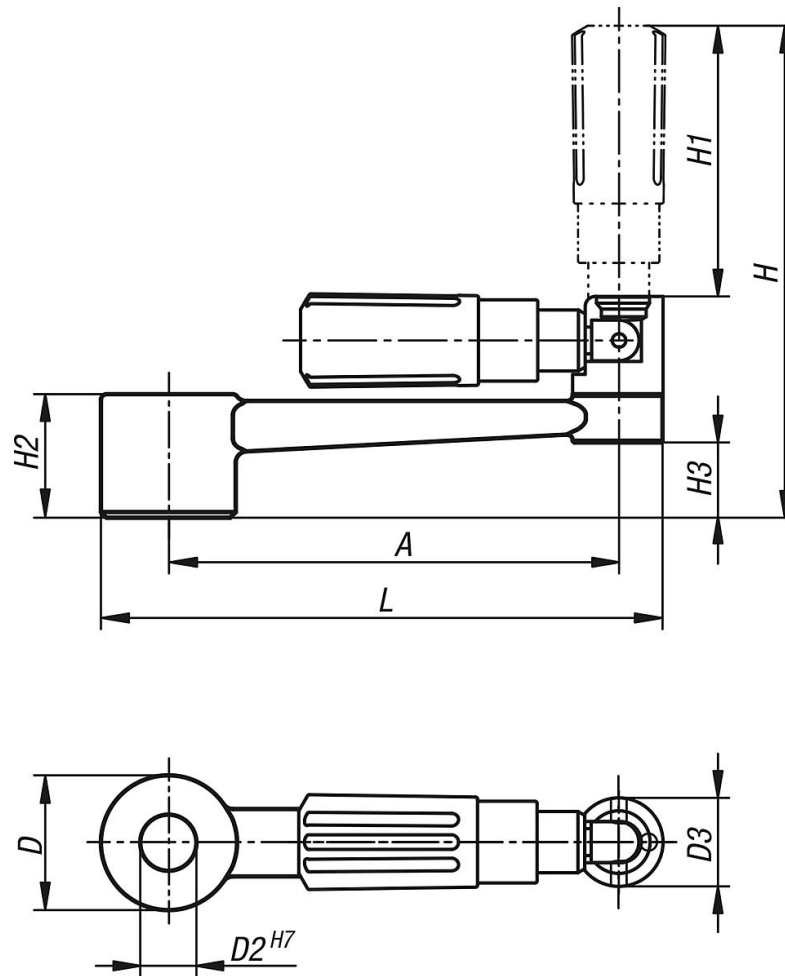
Części stalowe oksydowane.

#### Wskazówka:

Podobne do DIN 469.

# Korbki aluminiowe z rękojeścią składaną, z otworem pasowanym

Rysunki



## Przegląd artykułów

Nr Zamówienia	Wersja 1	Wersja 2	A	D	D2	D3	H	H1	H2	H3	L
K0997.1110	otwór pasowany	bez otworu poprzecznego	80	24	10	16	89	49	22	13,4	100
K0997.1212	otwór pasowany	bez otworu poprzecznego	100	28	12	20	108	59,5	26	16	124
K0997.1314	otwór pasowany	bez otworu poprzecznego	125	30	14	25	140	83	28	15,8	153
K0997.1417	otwór pasowany	bez otworu poprzecznego	160	34	17	25	144	83	32	19,6	190