

Sworznie z otworem na zawleczkę pasują do przegubów widełkowych

Opis artykułu/ilustracje produktu



Opis

Materiał:

Stal 1.0718 lub stal nierdzewna 1.4305.

Wersja:

Stal cynkowana galwanicznie.

Stal nierdzewna niepowlekana.

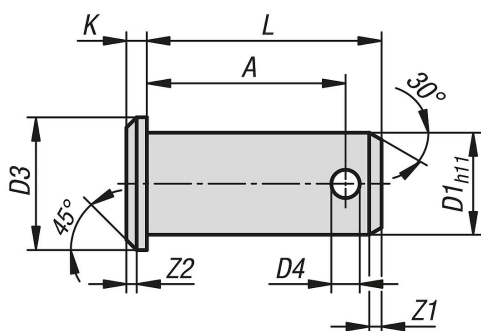
Wskazówka:

Sworznie z otworem na zawleczkę, pasują do głowic widełkowych DIN 71752.

Zabezpieczenie za pomocą zawlecзки.

Zawlecзка jest elementem zabezpieczającym sworzni. Połączenie z odpowiednią głowicą przegubową tworzy w pełni funkcjonalny przegub widełkowy.

Rysunki



Przegląd artykułów

Sworznie z otworem na zawleczkę pasują do przegubów widełkowych

Nr Zamówienia	Materiał korpusu	D1	D3	D4	A	K	L	Z1	Z2
K1456.004100	stal	4	6	1	10	1	12	1	0,5
K1456.005123	stal	5	8	1,2	12,3	1,5	15	1	0,5
K1456.006153	stal	6	9	1,6	15,3	1,5	18	1,5	0,5
K1456.008195	stal	8	12	2	19,5	2	23	2	1
K1456.010245	stal	10	14	3,2	24,5	2	29	2	1
K1456.012295	stal	12	17	4	29,5	3	35	2,5	1,5
K1456.014325	stal	14	19	4	32,5	3	40	2,5	1,5
K1456.016382	stal	16	21	4	38,2	3	45	2,5	1,5
K1456.020470	stal	20	26	5	47	4	53	3	2
K1456.025590	stal	25	32	6,3	59	5	67	4	2
K1456.028632	stal	28	34	6,3	63,2	5	72	4	2
K1456.030590	stal	30	36	6,3	59	5	67	4	2
K1456.030682	stal	30	36	6,3	68,2	5	77	4	2
K1456.035765	stal	35	44	8	76,5	6	87	5	2
K1456.040900	stal	40	48	8	90	6	100	5	2
K1456.042900	stal	42	48	8	90	7	100	5	2
K1456.0501030	stal	50	58	10	103	7	115	6	2
K1456.104100	stal nierdzewna	4	6	1	10	1	12	1	0,5
K1456.105123	stal nierdzewna	5	8	1,2	12,3	1,5	15	1	0,5
K1456.106153	stal nierdzewna	6	9	1,6	15,3	1,5	18	1,5	0,5
K1456.108195	stal nierdzewna	8	12	2	19,5	2	23	2	1

Sworznie z otworem na zawleczkę pasują do przegubów widełkowych**Przegląd artykułów**

Nr Zamówienia	Materiał korpusu	D1	D3	D4	A	K	L	Z1	Z2
K1456.110245	stal nierdzewna	10	14	3,2	24,5	2	29	2	1
K1456.112295	stal nierdzewna	12	17	4	29,5	3	35	2,5	1,5
K1456.114325	stal nierdzewna	14	19	4	32,5	3	40	2,5	1,5
K1456.116382	stal nierdzewna	16	21	4	38,2	3	45	2,5	1,5
K1456.120470	stal nierdzewna	20	26	5	47	4	53	3	2
K1456.125590	stal nierdzewna	25	32	6,3	59	5	67	4	2
K1456.130590	stal nierdzewna	30	36	6,3	59	5	67	4	2