

## Tauchmotorpumpen für Schmutz- und Abwasser. Freistromräder, freier Durchgang 50 bis 65 mm.

### TP 50 V

#### Einsatz

Tauchmotorpumpen der Baureihe TP 50 werden zum Fördern von Schmutz- und Abwasser, sowie Schlämmen eingesetzt. Durch den großen freien Durchgang von 50 bis 65 mm sind sie besonders geeignet für den Einsatz in Medien mit groben Feststoff- und Faseranteilen. Ideal für die wirtschaftliche Entsorgung im kommunalen und privaten Bereich, in Gewerbe und Industrie.

**DIN EN 12050-2:** Konformität und Bauart geprüft und überwacht von der LGA.

**Aufstellung:** Stationär oder transportabel. Ausführung mit Schwimmerschaltung als automatische Abwasserpumpe mit wasserstandsabhängiger Betriebssteuerung.

**Fördermedium:** Klar- und Schmutzwasser, mit Fest- und Faserstoffen belastetes Abwasser.

Max. Temperatur des Fördermediums: 40°C, kurzzeitig bis 60°C.

**Betriebsart:** Dauerbetrieb (S1).

#### Bauart

Vollüberflutbare Tauchmotorpumpe bestehend aus:

**Pumpe:** Einstufig mit horizontalem Druckanschluss G 2½ AG.

**Laufgrad:** Freistromrad für gas- oder lufthaltige Medien mit groben oder langfaserigen, zopf bildenden Bestandteilen. Freier Durchgang 50 bis 65 mm.

**Motor:** Voll überflutbarer, druckwasserdichter Motor. Isolationsklasse H. Schutzart IP 68. Thermofühler zur Temperaturüberwachung in der Wicklung auf Wunsch (bei TP50V50, TP50V17/2W und Ex.-Ausf. Standard). Startart: TP50V13-40: Direktstart TP50V50: Direkt- oder Stern-Dreieck-Start Anschlusskabel:

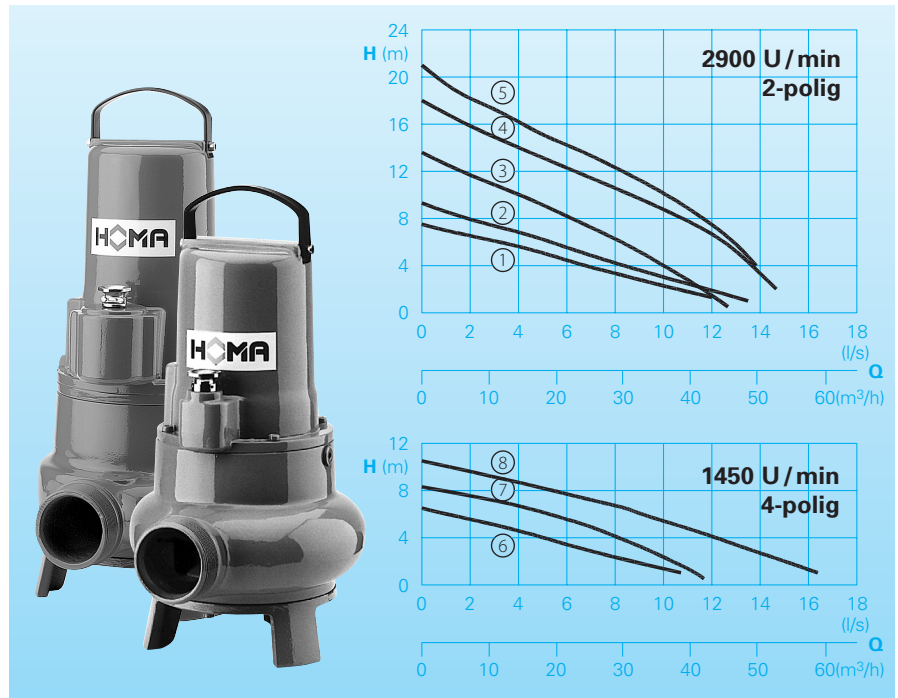
TP50V13-40: H07RN-F 4 G 1,5  
TP50V13-40Ex: H07PLUS 6 G 1,5  
TP50V50(Ex): H07RN-F(PLUS) 10 G 1,5

**Welle/Lagerung:** Stark dimensionierte Chromstahl-Welle, dauergeschmierte Wälzlager.

**Dichtung:** Drehrichtungsunabhängige Kombination von 2 Gleitringdichtungen (Siliziumkarbid/Siliziumkarbid) in Ölsperkkammer (Typen ab 1,8 kW). Typen bis 1,6 kW Kombinationen von Gleitringdichtung und Radialdichtung. Ölkontrolle von außen möglich.

**Explosionsschutz:** Alle Pumpentypen auch in explosionsgeschützter Ausführung nach  $\text{Ex II 2 G Ex c d II B T4(T3)}$  lieferbar.

#### Förderleistungen



#### Technische Daten

Kennlinie Nr.	Pumpentyp	Motorleistung		Kondensator* (µF)	Drehzahl (U/min)	Nennstrom (A)	freier Durchg. (mm)	Gewicht (kg)
		P <sub>1</sub> (kW)	P <sub>2</sub> (kW)					
①	TP 50V 17/2 W (A) (Ex)	1,6	1,2	30	2900	7,6	65	27,0**
②	TP 50V 17/2 D (A) (Ex)	1,6	1,2		2900	2,9	65	27,0**
③	TP 50V 26/2 D (A) (Ex)	2,6	2,1		2900	4,5	50	40,0
④	TP 50V 40/2 D (A) (Ex)	4,0	3,4		2900	6,6	50	45,0
⑤	TP 50V 50/2 DT (Ex)	5,2	4,4		2840	8,7	50	56,0
⑥	TP 50V 11/4 W (A)	1,2	0,9	40	1450	5,8	62	40,0
⑦	TP 50V 11/4 D (A) (Ex)	1,1	0,8		1450	2,4	62	40,0
⑧	TP 50V 13/4 D (A) (Ex)	1,3	1,0		1450	2,6	50	40,0
⑧	TP 50V 23/4 D (A) (Ex)	2,3	1,8		1450	5,0	62	45,0

**Ausführung W:** 230V/1Ph 50Hz

**Ausführung D:** 400V/3Ph 50Hz

**Ausführung A:** Mit automatischer Schwimmerschaltung HOMA-Nivomatik

\* **Kondensator:** Zum Betrieb notwendiger Kondensator, der in ein Schaltgerät eingebaut werden muss.

**Ausführung Ex:** Explosionsschutz

\*\* **Gewicht Ex Ausführung:** + 5 kg

#### Werkstoffe

Pumpengehäuse, Laufgrad, Motorgehäuse	Grauguss EN-GJL-250
Motorwelle, Schrauben	rostfreier Edelstahl
Gleitringdichtungen	Siliziumkarbid
Elastomere	NBR

#### Lieferumfang

Pumpe mit integriertem Bodenzstützfuß ohne Ablassvorrichtung (s. Zubehör). **Ausführung W (230 V/ 1 Ph):** Mit 10 m losem Kabelende. Schaltgerät W19 (Standardpumpe); WT19 (Ex-Ausf.) als Zubehör lieferbar. **Ausführung D (400 V/ 3 Ph):** Mit 10 m losem Kabelende. Schaltgerät D32; DT32 als Zubehör lieferbar. **Ausführung A:** Mit automatischer Schwimmerschaltung und Schaltgerät WA10/19; DA10/32; DA10/12 mit Motorschutz, Hand-Auto-Schalter. Eingebauter Betriebskondensator (nur 1 Ph-Ausf.), Netzstecker. Ex-Ausf. mit Relais für eigensicheren Steuerstromkreis.

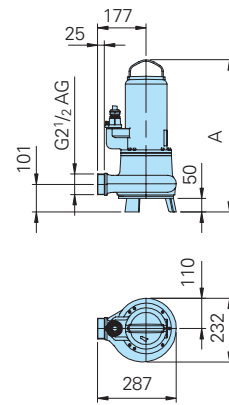
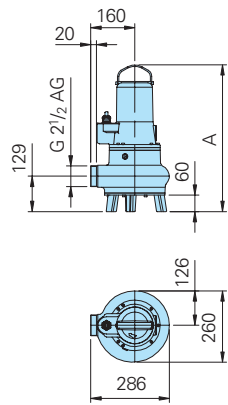
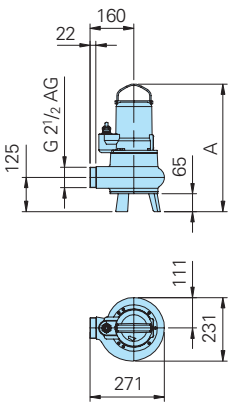
**Baumaße und Installationsbeispiel** (alle Maße in mm)

**Bodenaufstellung mit Stützfuß**

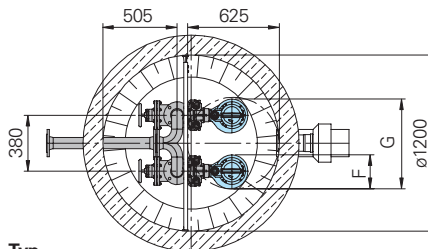
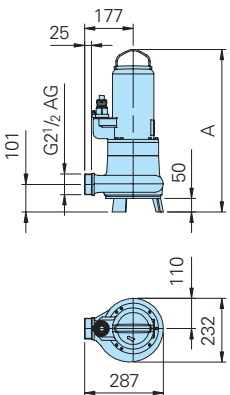
TP50V17/2W+D(Ex)

TP50V11/4W(D)(Ex)  
TP50V23/4D(Ex)

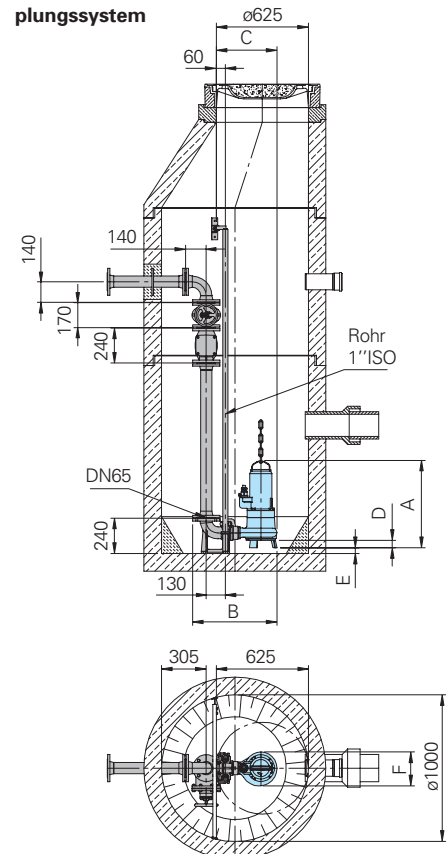
TP50V40/2D(Ex),  
TP50V26/2D(Ex), TP50V13/4D(Ex)



TP50V50/2DT(DEx)



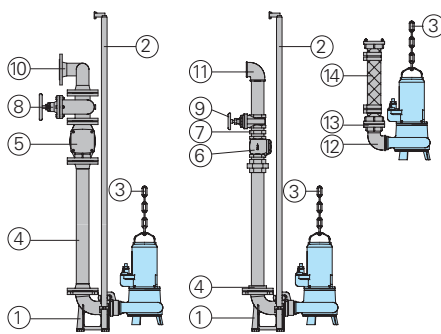
**Schachtinstallation mit automatischem Kupplungssystem**



**Typ**

Typ	A	B	C	D	E	F	G
TP50V50/2DT(DEx)	593	575	412	50	39	232	612
TP50V40/2D(Ex)	555	575	412	50	39	232	612
TP50V13/4D(Ex), TP50V26/2D(Ex)	518	575	412	50	39	232	612
TP50V17/2W+D(Ex)	465 (472)	559	396	65	16	231	611
TP50V11/4W+D(Ex)	535	573	411	60	11	260	640
TP50V23/4D(Ex)	572	573	411	60	11	260	640

**Zubehör**



Bezeichnung	Größe	Art.-Nr.
① Automatisches Kupplungssystem GG mit Gegenflansch, Fußkrümmer mit Flansch und Führungsrohrkonsole KK65/R2 1/2"	DN65/R2 1/2"	8604015
○Kupplungssystem komplett oder teilweise in Edelstahl	alle	auf Anfrage

Bezeichnung	Größe	Art.-Nr.
○Schrauben-Kits zur Befestigung von Kupplungssystemen		auf Anfrage
○Zwischenkonsole zur Führungsrohrverlängerung für KK65	Ø 1"	7323714
② Führungsrohre, paarweise, je m Stahl verzinkt	Ø 1"	2190135
Edelstahl	Ø 1"	2190252
③ Pumpenkettensets geprüft. Ein-bzw. Zwei-Strang, verschiedene Längen und Tragfähigkeiten		auf Anfrage
④ Gewindeflansch	DN 65/ R 2 1/2" IG	2215060
Rohrl. mit Flanschen	DN 65	auf Anfrage
⑤ Rückschlagklappe GG	DN 65	2212805
⑥ Rückschlagklappe GG	R 2 1/2" IG	2212513
⑦ Doppelnippel, verzinkt	R 2 1/2" AG	2009025
⑧ Absperrschieber GG	DN 65	2216065

Bezeichnung	Größe	Art.-Nr.
⑨ Absperrschieber MS	R 2 1/2" IG	2216025
⑩ 90° Bogen mit Flanschen	DN 65	2153301
Vereinigungsstück für Druckleitung mit 3 Flanschen	3 x DN 65	2160002
	DN 65/65/80	2160004
⑪ 90° Winkel, verzinkt	R 2 1/2" IG	2113610
T-Stück zur Vereinigung der Druckleitung bei Doppel-Pumpstation	R 2 1/2" IG	2114308
⑫ 90° Winkel, verzinkt	R 2 1/2" IG/AG	2111705
⑬ STORZ-Festkupplung	B-2 1/2" IG	2010502
STORZ-Schlauchkupplung	B-75 mm Ø	2013502
⑭ Synthetik-Druckschlauch, innen gummiert, mit Kupplungen B-75 mm Ø	10 m lang	2611210
	15 m lang	2611215
	20 m lang	2611220
	30 m lang	2611230
Kunststoff-Spiralschlauch, je m	Ø 75 mm	2632075
Schlauchschelle	85/20	2308520
○Schaltgeräte sowie komplette Steuerungen für Einzel- oder Doppel-pumpstationen		s. Sonderprospekt Steuergeräte

Wir führen HOMA Pumpen



HOMA Pumpenfabrik GmbH  
Postfach 2263, D-53814 Neunk.-Seelscheid  
Tel. +49 (0) 22 47/702-0, Fax +49 (0) 22 47/702-44  
e-mail: info@homa-pumpen.de  
www.homapumpen.de

Änderungen im Sinne der technischen Weiterentwicklung vorbehalten!