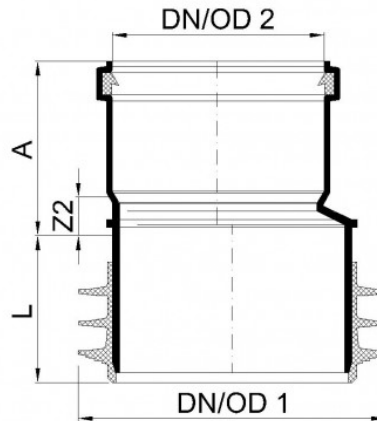


# PRODUKTDATENBLATT

## POLO-KAL NG Übergangrohr innen/innen 160/110

Artikel-Nr. 02366



### Zusammenfassung

Anwendungen: • Anschluss an einbetoniertes, bodeneben abgeschnittenes Rohr • Lösung bei beschädigten Muffen  
Weitere Informationen siehe POLO-Info

### Technische Daten

DN/OD	160
DN/OD2	110
Länge L	77 mm
A	91 mm
Z2	20 mm
Gewicht	0,48 kg/Stk.
Verpackungseinheit	10 Stk.