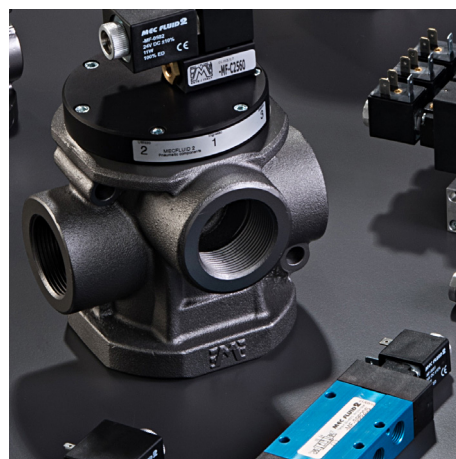


# MEC FLUID 2

Specialists in Custom Pneumatics



GAMMA COMPLETA DI VALVOLE  
DA M5 A 2" PER ARIA E VUOTO  
Complete range of valves from M5  
to 2" both for air and vacuum



MADE IN ITALY  
SINCE 1983

# Valvole ad otturatore 3 vie per aria e vuoto

3 ways poppet valves both for air and vacuum



# Valvole ad otturatore 3 vie per aria e vuoto

3 ways poppet valves both for air and vacuum

## Caratteristiche Tecniche

### Technical Data

Valvola 3/2 con sistema ad otturatore bilanciato da 1/8" a 2".

Guarnizioni di tenuta otturatore e membrana di pilotaggio in poliuretano : garantiscono una ottima tenuta ed una lunga durata.

Opportunamente configurate possono funzionare: con aria compressa ( con P da 3 a 10 bar ) ad asservimento interno del pilota, con aria compressa ( con P < 3 bar ) ad asservimento esterno del pilota, con vuoto ( da 0 a 755 mm Hg ) asservito da aria compressa, con vuoto ( da 150 a 755 mm Hg ) asservito da vuoto .

*3/2 valve with balanced poppet system from 1/8" to 2".*

*Poppet capacity seals and polyurethane pilot membrane guarantee an excellent sealing and a long life.*

*Opportunely shaped, they can work: for compressed air ( with P from 3 to 10 bar ) with internal servoassisted pilot, for compressed air ( with P < 3 bar ) with external servoassisted pilot , for vacuum ( from 0 to 755 mm Hg ) servoassisted by compressed air, for vacuum ( from 150 to 755 mm Hg ) servoassisted by vacuum.*

## Chiave di Codifica

### Codification Key

-MF-

F25

00

S

Funzione / Function

Variante / Variant

F25 3/2 comando elettrico per aria compressa  
*3/2 electric signal for compressed air*

F26 3/2 comando pneumatico per aria compressa  
*3/2 pneumatic signal for compressed air*

G30 3/2 comando elettrico per vuoto asservito da aria  
*3/2 electric signal for vacuum assisted by air*

G31 3/2 comando pneumatico per vuoto asservito da aria  
*3/2 pneumatic signal for vacuum assisted by air*

G32 3/2 comando elettrico per vuoto diretto  
*3/2 electric signal for direct vacuum*

G33 2/2 - 3/2 elettro-pilota per vuoto diretto  
*2/2 - 3/2 electric-pilot for direct vacuum*

S fondelli in tecnopolimero  
(standard da 1/8" a 1")  
*technopolymeric endcaps  
(standard from 1/8" to 1")*

/ fondelli in alluminio  
(standard per 1-1/2" e 2" ,  
a richiesta per le altre taglie)  
*aluminium endcaps  
(standard for 1-1/2" and 2" ,  
on request for other sizes)*

## Dati Tecnici

### Technical data

Fluido: aria filtrata 50µ non lubrificata; la lubrificazione, se utilizzata, dovrà essere ininterrotta

Pressione di lavoro: per aria (3÷10 bar),  
per vuoto asservito da aria (755 mm Hg),  
per vuoto diretto (150÷755mm Hg)

Temperatura di funzionamento: -20 ÷ +50°C

Guarnizioni dinamiche: Poliuretano

Guarnizione statiche: NBR

*Fluid: filtered air 50µ without lubrication; the lubrication, if used, must be continued.*

*Working pressure: for air (3÷10 bar),  
for vacuum servoassisted by compressed air (755mm Hg),  
for direct vacuum (150÷755mm Hg)*

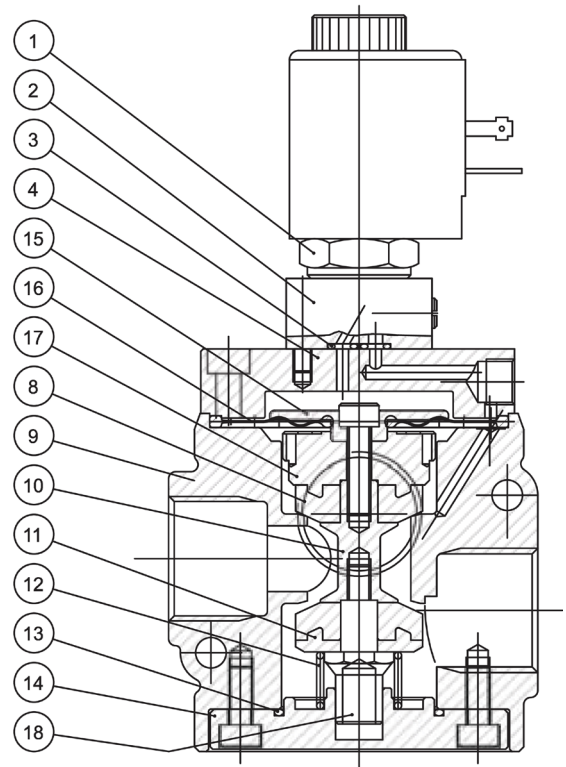
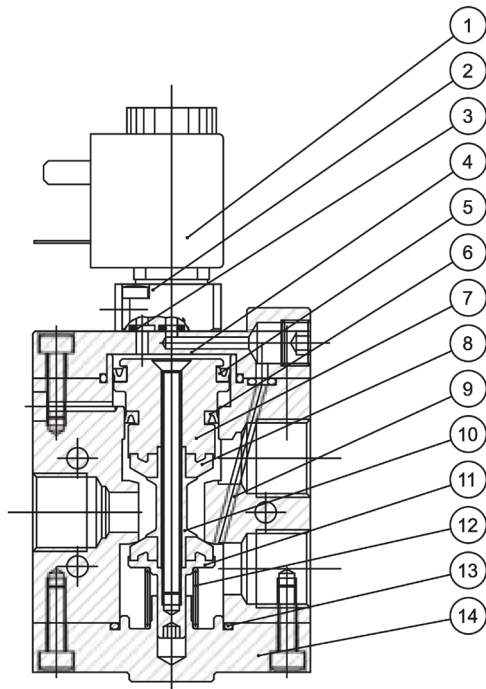
*Ambient temperature: -20 ÷ +50°C*

*Dynamic seals: Polyurethane*

*Static seals: NBR*

### Caratteristiche di portata - Flow rate

	1/8"	1/4"	3/8"	1/2"	3/4"	1"	1 1/2"	2"
Diametro nominale - <i>Nominal diameter</i>	5,5	8	10	15	19	25	39	50
Portata aria comp. - <i>Compressed air flow rate at 6 bar (NI/min)</i>	600	1100	1500	5500	6500	13500	35000	60000
Portata vuoto - <i>Vacuum flow rate at 755 mm Hg (m3/h)</i>	1,5	4	10	20	35	90	180	250



#### Parti meccaniche - *Mechanic items*

POS.	DESCRIZIONE - <i>DESCRIPTION</i>	MATERIALE - <i>MATERIAL</i>
1	Pilota elettromagn. / <i>Electric pilot</i>	Ottone nichelato / <i>Nickel plated brass</i>
2	Basetta pilota / <i>Pilot base</i>	Zama nichelato / <i>Nickel plated zama</i>
4	Fondello / <i>Upper cap</i>	Tecnopolimero - alluminio anodizzato / <i>Technopolymer - anodized aluminium</i>
7	Pistone amplificazione / <i>Amplification piston</i>	Alluminio / <i>Aluminium</i>
9	Corpo valvola / <i>Valve body</i>	Alluminio verniciato / <i>Painted aluminium</i>
10	Spola / <i>Spool</i>	Alluminio / <i>Aluminium</i>
11	Guida otturatore / <i>Poppet guide</i>	Ottone / <i>Brass</i>
12	Molla / <i>Spring</i>	Acciaio / <i>Steel</i>
14	Fondello / <i>Lower cap</i>	Tecnopolimero - alluminio anodizzato / <i>Technopolymer - anodized aluminium</i>
15	Supp. pistone amp. / <i>Amplification piston support</i>	Alluminio / <i>Aluminium</i>
17	Pistone amplificazione / <i>Amplification piston</i>	Resina acetlica / <i>Acetal resin</i>
18	Guida otturatore / <i>Poppet guide</i>	Ottone / <i>Brass</i>

#### Elementi di tenuta - *Seal items*

POS.	DESCRIZIONE - <i>DESCRIPTION</i>	MATERIALE - <i>MATERIAL</i>
3	O-ring / <i>O-ring</i>	NBR
5	Guarnizione a labbro / <i>Seal</i>	Poliuretano / <i>Polyurethane PU 85 sh</i>
6	Guarnizione a labbro / <i>Seal</i>	Poliuretano / <i>Polyurethane PU 85 sh</i>
8	Tampone / <i>Poppet</i>	Poliuretano / <i>Polyurethane PU 85 sh</i>
13	O-ring / <i>O-ring</i>	NBR
16	Membrana / <i>Membrane</i>	Poliuretano / <i>Polyurethane PU 85 sh</i>

# Dati Tecnici: versione per aria

## Technical data: compressed air version

SIMBOLO / SIMBOL	Taglia / Size	Funzione / Function	Alim. pilota / Pilot supply	Ø (mm)	Portata / Flow (NI / min)	Tempo / Time (ms) Ecc. 12 Dis.10		Codice / Code	Bobina / Coil
	1/8"	<b>Sol. / Aria molla</b> <b>N.C.</b> <b>Sol. / Air spring</b> <b>N.C.</b>	<b>Interno / Internal</b>	5,5	600	15	18	<b>-MF-F2500S</b>	<b>M1-M3</b>
	1/4"			8	1100	20	22	<b>-MF-F2510S</b>	<b>M1-M3</b>
	3/8"			10	1500	20	22	<b>-MF-F2520S</b>	<b>M1-M3</b>
	1/2"			15	5500	18	25	<b>-MF-F2530S</b>	<b>M2</b>
	3/4"			19	6500	18	25	<b>-MF-F2540S</b>	<b>M2</b>
	1"			25	13500	20	30	<b>-MF-F2545S</b>	<b>M2</b>
	1 1/2"			39	35000	45	30	<b>-MF-F2560</b>	<b>M2</b>
	2"			50	60000	50	35	<b>-MF-F2580</b>	<b>M2</b>

SIMBOLO / SIMBOL	Taglia / Size	Funzione / Function	Alim. pilota / Pilot supply	Ø (mm)	Portata / Flow (NI / min)	Tempo / Time (ms) Ecc. 12 Dis.10		Codice / Code	Bobina / Coil
	1/8"	<b>Sol. / Aria molla</b> <b>N.A.</b> <b>Sol. / Air spring</b> <b>N.O.</b>	<b>Interno / Internal</b>	5,5	600	15	18	<b>-MF-F2501S</b>	<b>M1-M3</b>
	1/4"			8	1100	20	22	<b>-MF-F2511S</b>	<b>M1-M3</b>
	3/8"			10	1500	20	22	<b>-MF-F2521S</b>	<b>M1-M3</b>
	1/2"			15	5500	18	25	<b>-MF-F2531S</b>	<b>M2</b>
	3/4"			19	6500	18	25	<b>-MF-F2541S</b>	<b>M2</b>
	1"			25	13500	20	30	<b>-MF-F2546S</b>	<b>M2</b>
	1 1/2"			39	35000	45	30	<b>-MF-F2561</b>	<b>M2</b>
	2"			50	60000	50	35	<b>-MF-F2581</b>	<b>M2</b>

SIMBOLO / SIMBOL	Taglia / Size	Funzione / Function	Alim. pilota / Pilot supply	Ø (mm)	Portata / Flow (NI / min)	Tempo / Time (ms) Ecc. 12 Dis.10		Codice / Code
	1/8"	<b>Aria / Aria molla</b> <b>N.C.</b> <b>Air / Air spring</b> <b>N.C.</b>	<b>Interno / Internal</b>	5,5	600	05	08	<b>-MF-F2600S</b>
	1/4"			8	1100	10	12	<b>-MF-F2601S</b>
	3/8"			10	1500	10	12	<b>-MF-F2606S</b>
	1/2"			15	5500	08	15	<b>-MF-F2603S</b>
	3/4"			19	6500	08	15	<b>-MF-F2610S</b>
	1"			25	13500	10	20	<b>-MF-F2615S</b>
	1 1/2"			39	35000	45	30	<b>-MF-F2620</b>
	2"			50	60000	50	35	<b>-MF-F2680</b>

SIMBOLO / SIMBOL	Taglia / Size	Funzione / Function	Alim. pilota / Pilot supply	Ø (mm)	Portata / Flow (NI / min)	Tempo / Time (ms) Ecc. 12 Dis.10		Codice / Code
	1/8"	<b>Aria / Aria molla</b> <b>N.A.</b> <b>Air / Air spring</b> <b>N.O.</b>	<b>Interno / Internal</b>	5,5	600	05	08	<b>-MF-F2700S</b>
	1/4"			8	1100	10	12	<b>-MF-F2701S</b>
	3/8"			10	1500	10	12	<b>-MF-F2706S</b>
	1/2"			15	5500	08	15	<b>-MF-F2703S</b>
	3/4"			19	6500	08	15	<b>-MF-F2710S</b>
	1"			25	13500	10	20	<b>-MF-F2715S</b>
	1 1/2"			39	35000	45	30	<b>-MF-F2720</b>
	2"			50	60000	50	35	<b>-MF-F2780</b>

## Technical data: for vacuum servoassisted by compressed air

SIMBOLO / SIMBOL	*Pmin.ass. (bar)	Taglia / Size	Funzione / Function	Alim. pilota / Pilot supply	Ø (mm)	Pompa / Pump (MQ / h)	Tempo / Time (ms) Ecc. 12 Dis.10	Codice / Code	Bobina / Coil
	1,5	1/8"	<b>Sol. / Molla N.C.</b> <b>Sol. / Spring N.C.</b>	<b>Esterno / External</b>	5,5	1,5	15 25	<b>-MF-G3001S</b>	<b>M1-M3</b>
	2,5	1/4"			8	4	18 28	<b>-MF-G3009S</b>	<b>M2</b>
	2,5	3/8"			10	10	18 28	<b>-MF-G3011S</b>	<b>M2</b>
	3	1/2"			15	20	20 40	<b>-MF-G3020S</b>	<b>M2</b>
	3	3/4"			19	35	20 40	<b>-MF-G3040S</b>	<b>M2</b>
	3	1"			25	90	20 45	<b>-MF-G3050S</b>	<b>M2</b>
	4	1 1/2"			39	180	60 40	<b>-MF-G3060</b>	<b>M2</b>
	4	2"			50	250	80 50	<b>-MF-G3068</b>	<b>M2</b>

\*Pmin ass. = pressione minima asservimento - *minimum servoassist pressure.*

SIMBOLO / SIMBOL	*Pmin.ass. (bar)	Taglia / Size	Funzione / Function	Alim. pilota / Pilot supply	Ø (mm)	Pompa / Pump (MQ / h)	Tempo / Time (ms) Ecc. 12 Dis.10	Codice / Code	Bobina / Coil
	1,5	1/8"	<b>Sol. / Molla N.A.</b> <b>Sol. / Spring N.O.</b>	<b>Esterno / External</b>	5,5	1,5	15 25	<b>-MF-G3002S</b>	<b>M1-M3</b>
	2,5	1/4"			8	4	18 28	<b>-MF-G3010S</b>	<b>M2</b>
	2,5	3/8"			10	10	18 28	<b>-MF-G3012S</b>	<b>M2</b>
	3	1/2"			15	20	20 40	<b>-MF-G3021S</b>	<b>M2</b>
	3	3/4"			19	35	20 40	<b>-MF-G3041S</b>	<b>M2</b>
	3	1"			25	90	20 45	<b>-MF-G3051S</b>	<b>M2</b>
	4	1 1/2"			39	180	60 40	<b>-MF-G3061</b>	<b>M2</b>
	4	2"			50	250	80 50	<b>-MF-G3069</b>	<b>M2</b>

\*Pmin ass. = pressione minima asservimento - *minimum servoassist pressure.*

SIMBOLO / SIMBOL	*Pmin. com. (bar)	Taglia / Size	Funzione / Function	Alim. pilota / Pilot supply	Ø (mm)	Pompa / Pump (MQ / h)	Tempo / Time (ms) Ecc. 12 Dis.10	Codice / Code
	1,5	1/8"	<b>Aria / Molla N.C.</b> <b>Air / Spring N.C.</b>	/	5,5	1,5	4 8	<b>-MF-G3071S</b>
	2,5	1/4"			8	4	5 10	<b>-MF-G3073S</b>
	2,5	3/8"			10	10	8 10	<b>-MF-G3075S</b>
	3	1/2"			15	20	8 15	<b>-MF-G3081S</b>
	3	3/4"			19	35	10 15	<b>-MF-G3091S</b>
	3	1"			25	90	10 17	<b>-MF-G3100S</b>
	4	1 1/2"			39	180	65 30	<b>-MF-G3110</b>
	4	2"			50	250	80 40	<b>-MF-G3120</b>

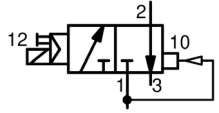
\*Pmin com. = pressione minima di comando - *minimum control pressure.*

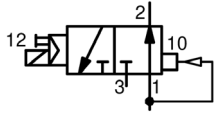
SIMBOLO / SIMBOL	*Pmin. com. (bar)	Taglia / Size	Funzione / Function	Alim. pilota / Pilot supply	Ø (mm)	Pompa / Pump (MQ / h)	Tempo / Time (ms) Ecc. 12 Dis.10	Codice / Code
	1,5	1/8"	<b>Aria / Molla N.A.</b> <b>Air / Spring N.O.</b>	/	5,5	1,5	4 8	<b>-MF-G3072S</b>
	2,5	1/4"			8	4	5 10	<b>-MF-G3074S</b>
	2,5	3/8"			10	10	8 10	<b>-MF-G3076S</b>
	3	1/2"			15	20	8 15	<b>-MF-G3082S</b>
	3	3/4"			19	35	10 15	<b>-MF-G3092S</b>
	3	1"			25	90	10 17	<b>-MF-G3101S</b>
	4	1 1/2"			39	180	65 30	<b>-MF-G3111</b>
	4	2"			50	250	80 40	<b>-MF-G3121</b>

\*Pmin com. = pressione minima di comando - *minimum control pressure.*

# Dati Tecnici: versione vuoto diretto

## Technical data: direct vacuum

SIMBOLO / SYMBOL	Taglia / Size	Funzione / Function	Alim. pilota / Pilot supply	Ø (mm)	Pompa / Pump (MQ / h)	Tempo / Time (ms)		Codice / Code	Bobina / Coil
						Ecc. 12	Dis.10		
	1/4"	<b>Sol. / Aria</b> <b>N.C.</b>	<b>Interno / Internal</b>	8	4	25	18	<b>-MF-G3210S</b>	<b>M2</b>
	3/8"			10	10	25	18	<b>-MF-G3214S</b>	<b>M2</b>
	1/2"			15	20	30	18	<b>-MF-G3222S</b>	<b>M2</b>
	3/4"			19	35	30	18	<b>-MF-G3232S</b>	<b>M2</b>
	1"			25	90	40	20	<b>-MF-G3242S</b>	<b>M2</b>
	1 1/2"			39	180	75	50	<b>-MF-G3256</b>	<b>M2</b>

SIMBOLO / SYMBOL	Taglia / Size	Funzione / Function	Alim. pilota / Pilot supply	Ø (mm)	Pompa / Pump (MQ / h)	Tempo / Time (ms)		Codice / Code	Bobina / Coil
						Ecc. 12	Dis.10		
	1/4"	<b>Sol. / Aria</b> <b>N.A.</b>	<b>Interno / Internal</b>	8	4	20	15	<b>-MF-G3211S</b>	<b>M2</b>
	3/8"			10	10	20	15	<b>-MF-G3215S</b>	<b>M2</b>
	1/2"			15	20	20	20	<b>-MF-G3223S</b>	<b>M2</b>
	3/4"			19	35	20	20	<b>-MF-G3233S</b>	<b>M2</b>
	1"			25	90	25	20	<b>-MF-G3243S</b>	<b>M2</b>
	1 1/2"			39	180	70	60	<b>-MF-G3257</b>	<b>M2</b>

## Technical data: direct operated version for vacuum

Elettropiloti per vuoto  
Electropilot for vacuum

SIMBOLO / SYMBOL	Taglia / Size	Funzione / Function	Ø (mm)	Portata / Flow (NI / min)	Vuoto / Vacuum max (mm Hg)	Tempo / Time (ms) Ecc. 12 Dis.10	Codice / Code	Bobina / Coil
	1/4"	<b>2/2 N.C.</b>	3	5	755	15 8	<b>-MF-G3300</b>	<b>M2</b>
	1/4"		4	5	755	15 8	<b>-MF-G3301</b>	<b>M2</b>
	1/4"		5	5	755	15 8	<b>-MF-G3302</b>	<b>M2</b>
	1/4"		6	5	755	15 8	<b>-MF-G3303</b>	<b>M2</b>
	1/4"	<b>3/2 N.C.</b>	3	5	755	15 8	<b>-MF-G3310</b>	<b>M2</b>
	1/4"		4	5	755	15 8	<b>-MF-G3311</b>	<b>M2</b>
	1/4"		5	5	755	15 8	<b>-MF-G3312</b>	<b>M2</b>
	1/4"		6	5	755	15 8	<b>-MF-G3313</b>	<b>M2</b>

Elettropiloti per aria compressa  
Electropilot for compressed air

SIMBOLO / SYMBOL	Taglia / Size	Funzione / Function	Ø (mm)	Portata / Flow (NI / min)	Press. (bar)	Tempo / Time (ms) Ecc. 12 Dis.10	Codice / Code	Bobina / Coil
	1/8"	<b>3/2 N.C.</b>	1,5	60	0 ÷ 10	12 12	<b>-MF-A0211</b>	<b>M1-M3</b>
	1/4"		2,4	150	0 ÷ 10	13 10	<b>-MF-B0822</b>	<b>M2</b>
	1/8"		1,2	30	3 ÷ 10	12 10	<b>-MF-A0213</b>	<b>M1-M3</b>
	1/4"		2	90	3 ÷ 10	14 10	<b>-MF-B0819</b>	<b>M2</b>
	1/4"	<b>3/2 N.O.</b>	3	280	0 ÷ 10	14 12	<b>-MF-B0827</b>	<b>M2</b>
	1/4"		4	450	0 ÷ 8	14 15	<b>-MF-B0829</b>	<b>M2</b>
	1/4"		5	550	0 ÷ 6,5	14 18	<b>-MF-B0831</b>	<b>M2</b>
	1/4"		6	650	0 ÷ 5	14 30	<b>-MF-B0833</b>	<b>M2</b>
	1/4"	<b>2/2 N.C.</b>	4	450	0 ÷ 8	14 15	<b>-MF-B0829</b>	<b>M2</b>
	1/4"		5	550	0 ÷ 6,5	14 18	<b>-MF-B0831</b>	<b>M2</b>
	1/4"		6	650	0 ÷ 5	14 30	<b>-MF-B0833</b>	<b>M2</b>
	1/4"		6	650	0 ÷ 5	14 30	<b>-MF-B0833</b>	<b>M2</b>

Elettropiloti per aria compressa per sottobase  
Electropilot for compressed air for sub-base

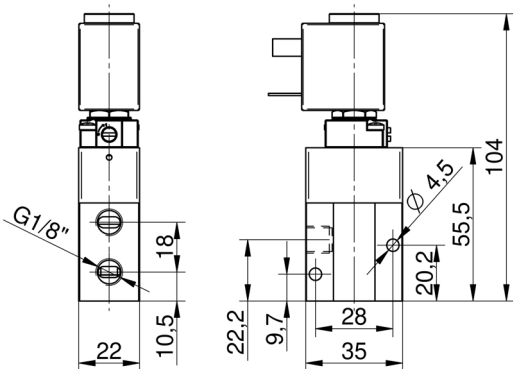
SIMBOLO / SYMBOL	Lato / Side (mm)	Funzione / Function	Ø (mm)	Portata / Flow (NI / min)	Press. (bar)	Tempo / Time (ms) Ecc. 12 Dis.10	Codice / Code	Bobina / Coil
	21	<b>3/2 N.C.</b>	1,5	60	0 ÷ 10	12 10	<b>-MF-A0184</b>	<b>M1-M3</b>
	31		2,4	150	0 ÷ 10	13 10	<b>-MF-B0687</b>	<b>M2</b>
	21		1,2	30	3 ÷ 10	12 10	<b>-MF-A0188</b>	<b>M1-M3</b>
	31		2	90	3 ÷ 10	14 10	<b>-MF-B0685</b>	<b>M2</b>
	21	<b>3/2 N.O.</b>	1,5	60	0 ÷ 10	12 10	<b>-MF-A0184</b>	<b>M1-M3</b>
	31		2,4	150	0 ÷ 10	13 10	<b>-MF-B0687</b>	<b>M2</b>
	21		1,2	30	3 ÷ 10	12 10	<b>-MF-A0188</b>	<b>M1-M3</b>
	31		2	90	3 ÷ 10	14 10	<b>-MF-B0685</b>	<b>M2</b>



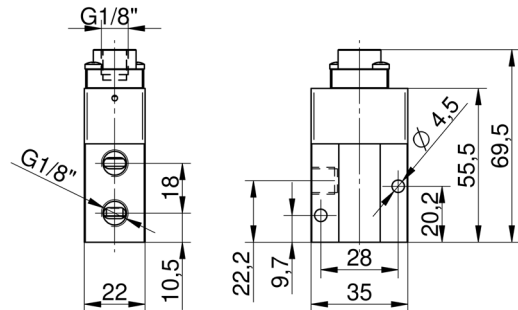
# Dimensioni di ingombro

## Overall dimensions

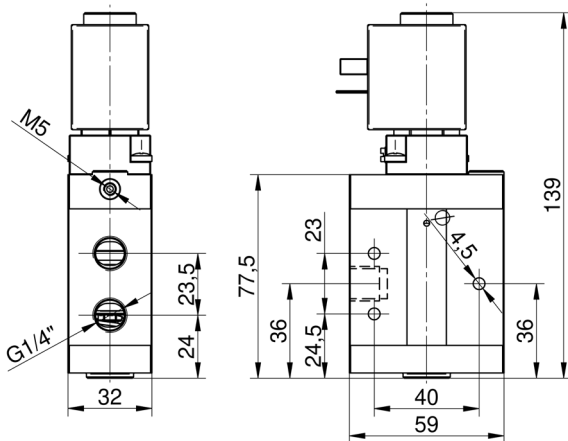
1/8" Segnale elettrico  
1/8" Electric signal



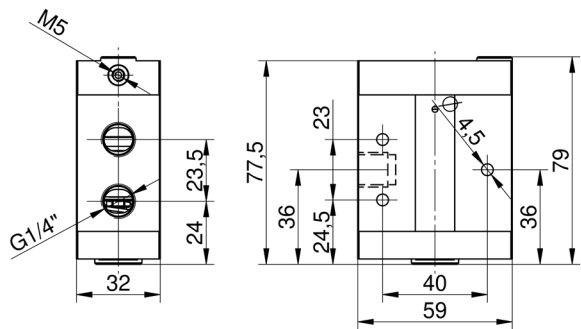
1/8" Segnale pneumatico  
1/8" Pneumatic signal



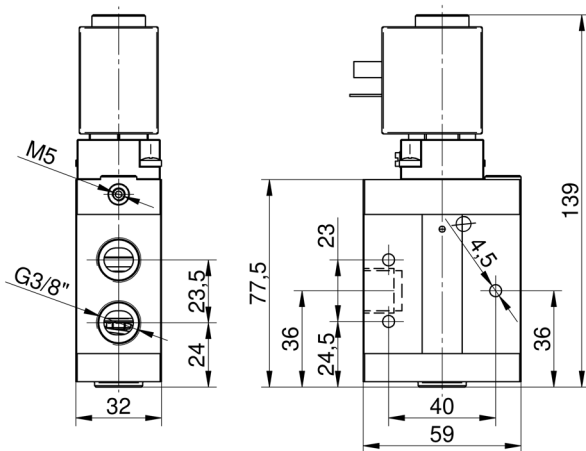
1/4" Segnale elettrico  
1/4" Electric signal



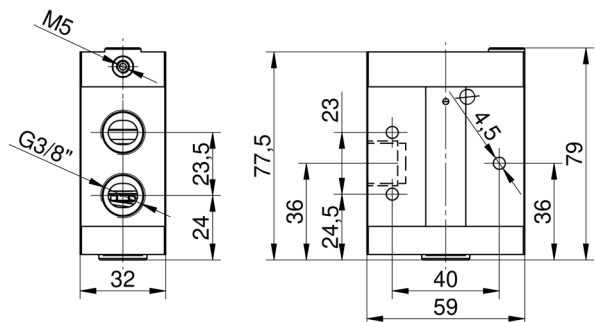
1/4" Segnale pneumatico  
1/4" Pneumatic signal



3/8" Segnale elettrico  
3/8" Electric signal

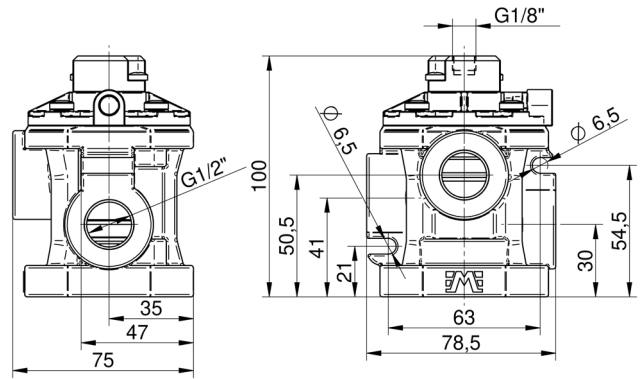
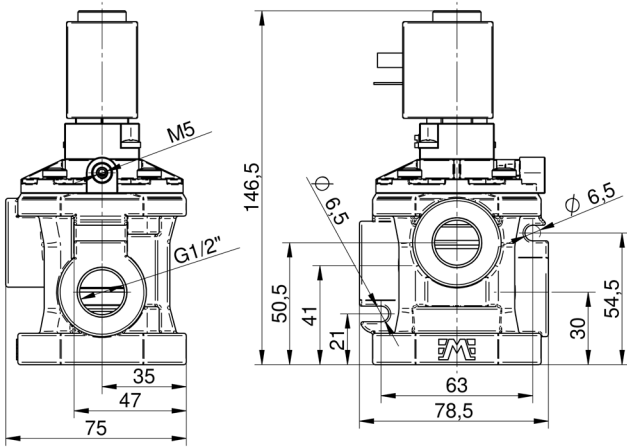


3/8" Segnale pneumatico  
3/8" Pneumatic signal



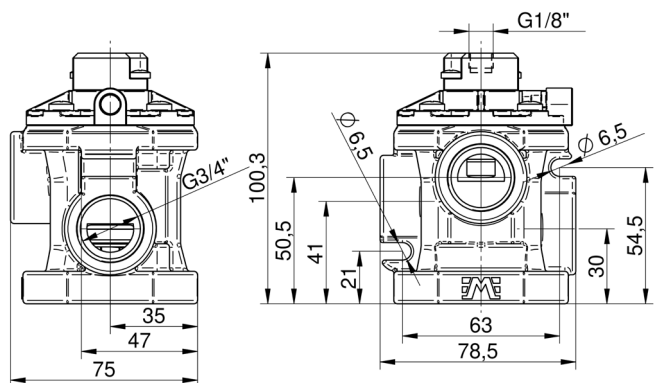
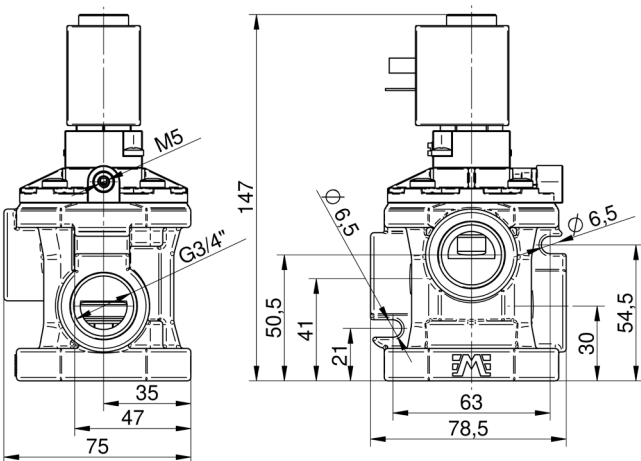
1/2" Segnale elettrico  
1/2" Electric signal

1/2" Segnale pneumatico  
1/2" Pneumatic signal



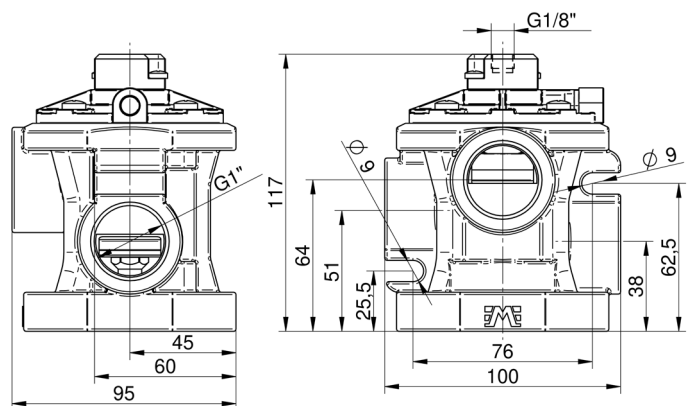
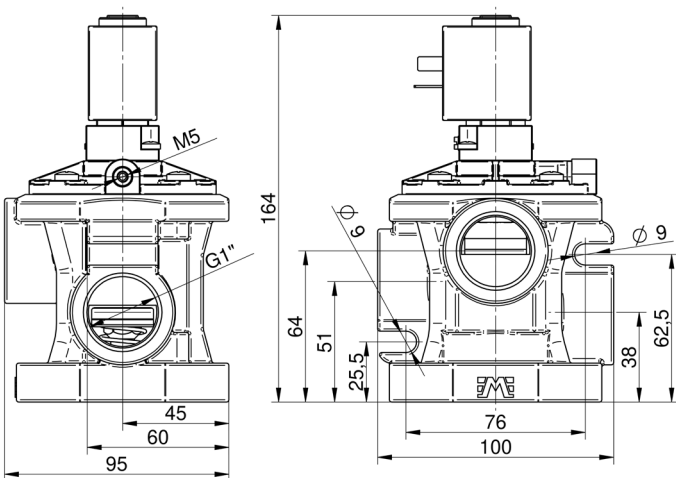
3/4" Segnale elettrico  
3/4" Electric signal

3/4" Segnale pneumatico  
3/4" Pneumatic signal



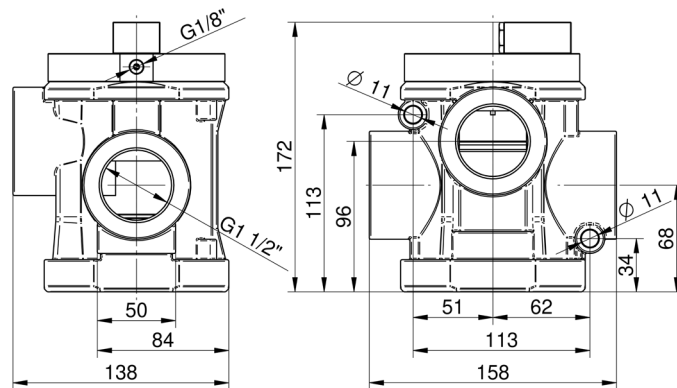
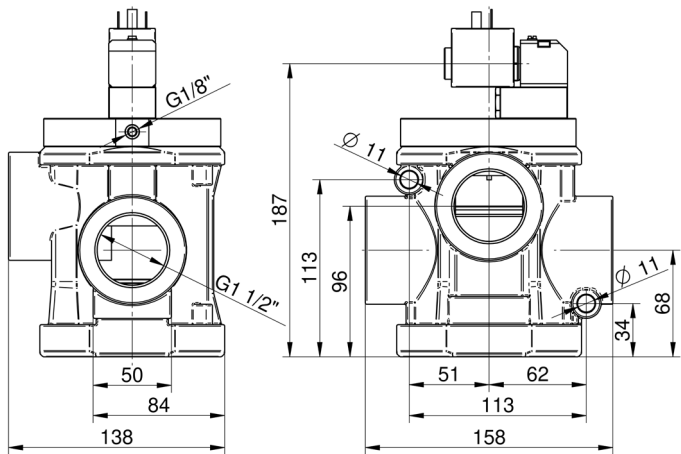
1" Segnale elettrico  
1" Electric signal

1" Segnale pneumatico  
1" Pneumatic signal



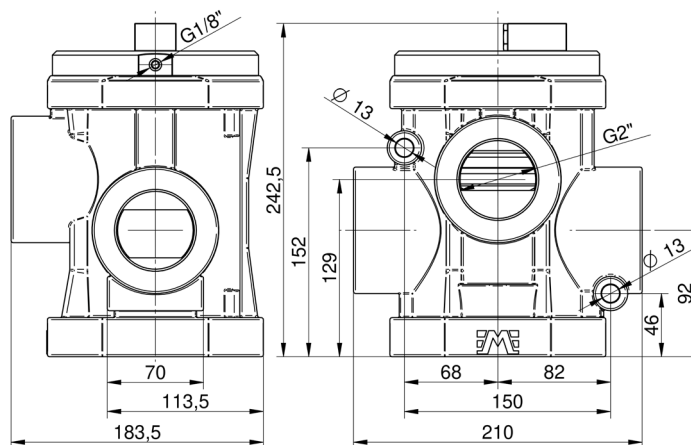
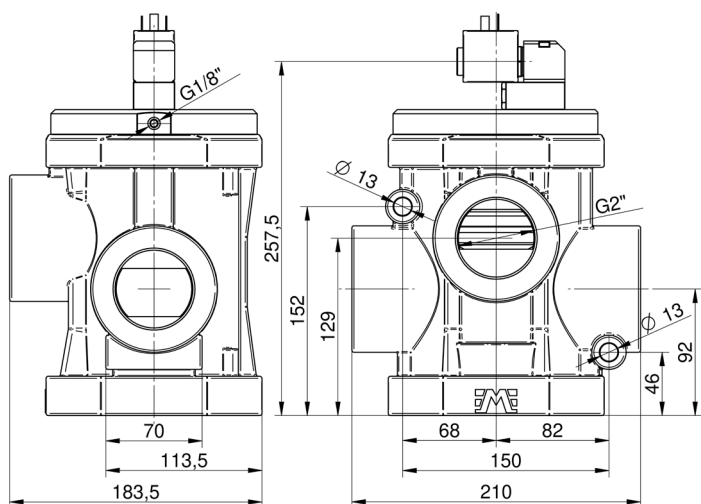
1-1/2" Segnale elettrico  
1-1/2" Electric signal

1-1/2" Segnale pneumatico  
1-1/2" Pneumatic signal

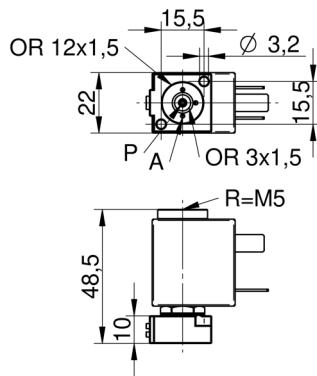


2" Segnale elettrico  
2" Electric signal

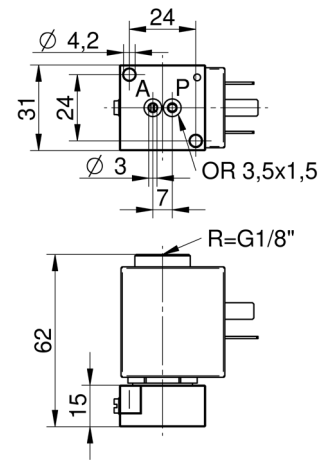
2" Segnale pneumatico  
2" Pneumatic signal



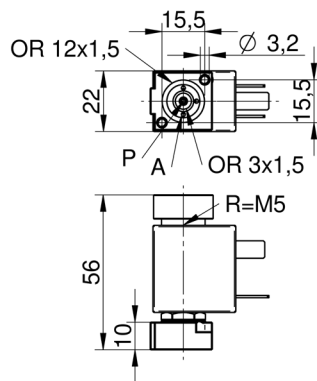
Elettropilota M1 N.C. per sottobase  
*N.C. electropilot M1 for subbase*



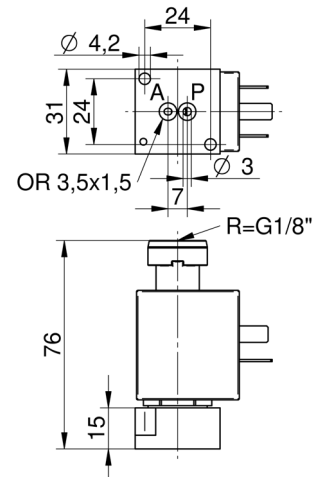
Elettropilota M2 N.C. per sottobase  
*N.C. electropilot M2 for subbase*



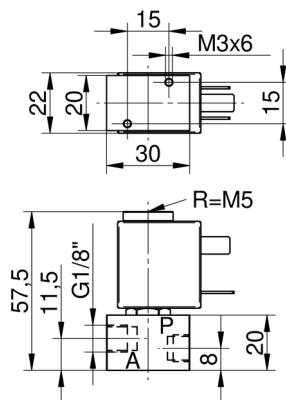
Elettropilota M1 N.A. per sottobase  
*N.O. electropilot M1 for subbase*



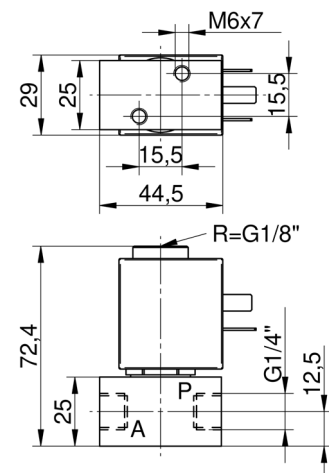
Elettropilota M2 N.A. per sottobase  
*N.O. electropilot M2 for subbase*



Elettropilota M1 N.C. 1/8"  
*N.C. electropilot M1 1/8"*

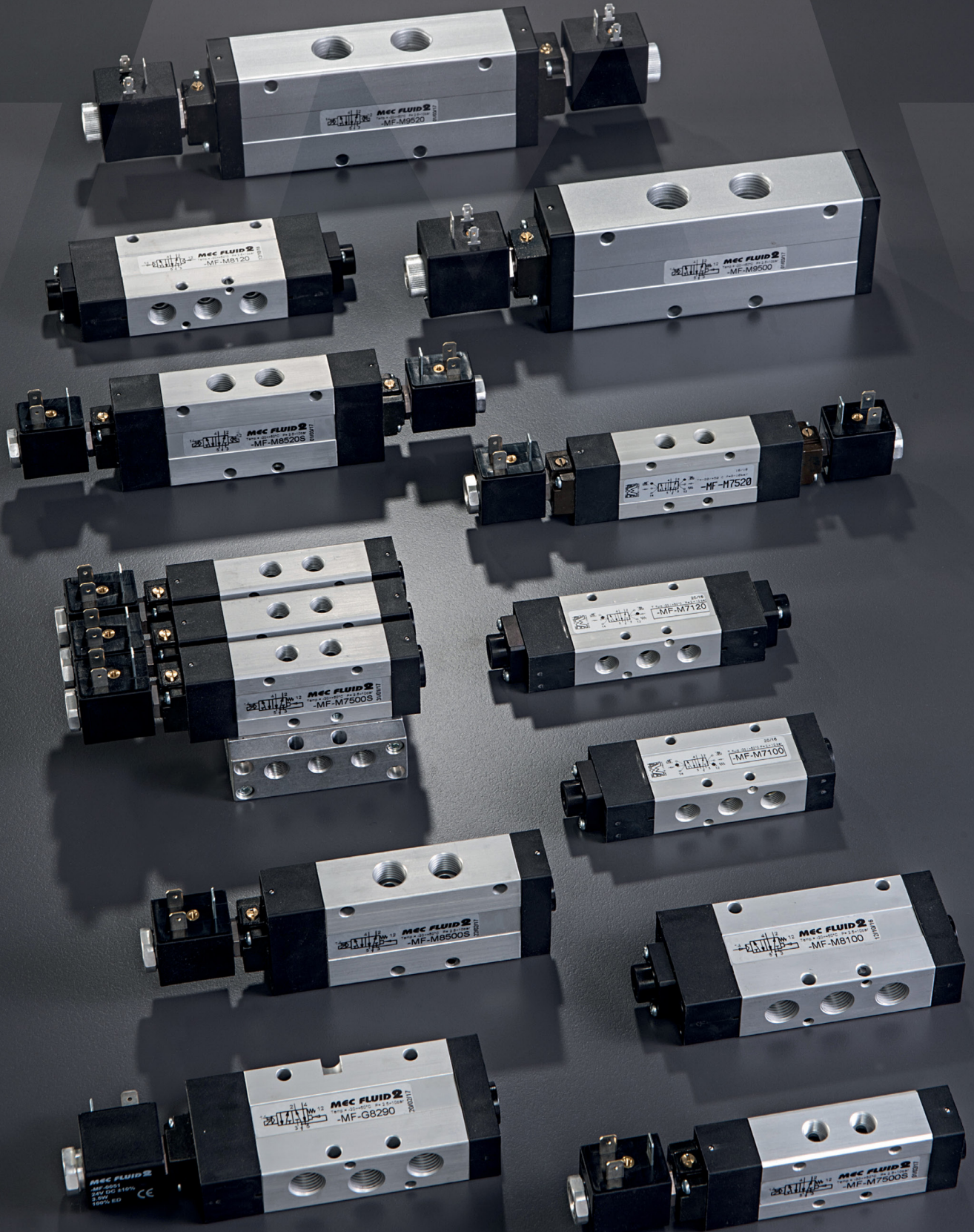


Elettropilota M2 N.C. 1/4"  
*N.C. electropilot M2 1/4"*



# Valvole corpo filettato con otturatore brevettato

## Valves with threaded poppet body patented system



# Valvole corpo filettato con otturatore brevettato

Valves with threaded poppet body patented system

## Caratteristiche Tecniche

### Technical Data

Valvola 5 vie sistema misto con monotturatore centrale per la distribuzione agli utilizzi.

Guarnizioni a spola per il controllo degli scarichi; guarnizioni a labbro per il pilotaggio amplificato e per il ritorno a molla pneumatica. Questo metodo fornisce elevate prestazioni generali nonostante la minor corsa di comunicazione; ha grande portata, elevata velocità di scambio unita ad una minor usura.

*5 ways valve with mixed system with central mono-poppet for the distribution of utilizations. Spool seal for the control of exhaust; lip seal for the amplified pilot and the pneumatic spring return.*

*This way gives high general performances in spite of the smaller run of communication; it has a great load, high exchange speed joined together to a smaller wear and tear.*

## Chiave di Codifica

### Codification Key

-MF-

M7

5

00

S

M7 G1/8

M8 G1/4

M9 G1/2

1 comando pneumatico  
*pneumatic control*

5 comando elettrico  
*electric control*

7 asservimento esterno  
*servoassisted*

Funzione / *Function*

Variante / *Variant*

S fondelli in tecnopolimero  
(standard per 1/8" e 1/4")  
*technopolymeric endcaps*  
(standard for 1/8" and 1/4")

/ fondelli in alluminio  
(standard per 1/2",  
a richiesta per le altre taglie)  
*aluminium endcaps*  
(standard for 1/2",  
on request for other sizes)

## Dati Tecnici

### Technical data

Fluido: aria filtrata 50µ non lubrificata; la lubrificazione, se utilizzata, dovrà essere ininterrotta

Pressione di lavoro: 2,5 ÷ 10 bar

Temperatura di funzionamento: -20 ÷ +50°C

Guarnizioni dinamiche: Poliuretano

Guarnizione statiche: NBR

*Fluid: filtered air 50µ without lubrication; the lubrication, if used, must be continued.*

*Working pressure: 2,5 ÷ 10 bar*

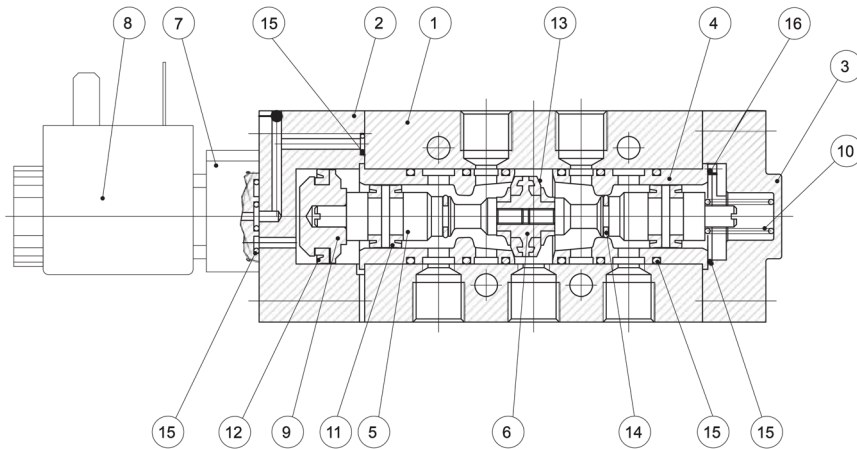
*Ambient temperature: -20 ÷ +50°C*

*Dynamic seals: Polyurethane*

*Static seals: NBR*

Caratteristiche di portata - *Flow rate*

	1/8"	1/4"	1/2"
Diametro nominale - <i>Nominal diameter</i>	6,5	8	15
Portata aria comp. - <i>Compressed air flow rate at 6 bar (NI/min)</i>	1100	1600	4500



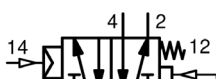
#### Parti meccaniche - *Mechanic items*


POS.	DESCRIZIONE - <i>DESCRIPTION</i>	MATERIALE - <i>MATERIAL</i>
1	Corpo valvola / <i>Valve body</i>	Alluminio anodizzato / <i>Anodized aluminium</i>
2	Fondello / <i>Upper cap</i>	Tecnopolimero - alluminio anodizzato / <i>Technopolymer - anodized aluminium</i>
3	Fondello / <i>Lower cap</i>	Tecnopolimero - alluminio anodizzato / <i>Technopolymer - anodized aluminium</i>
4	Gabbietta / <i>Cage</i>	Alluminio / <i>Aluminium</i>
5	Alberino otturatore / <i>Shutter's rod</i>	Alluminio / <i>Aluminium</i>
6	Pistone otturatore / <i>Piston</i>	Alluminio / <i>Aluminium</i>
7	Basetta pilota / <i>Pilot base</i>	Zama nichelato / <i>Nickel plated zama</i>
8	Pilota elettromagn. / <i>Electric pilot</i>	Ottone nichelato / <i>Nickel plated brass</i>
9	Pistone amplificazione / <i>Amplification piston</i>	Alluminio / <i>Aluminium</i>
10	Molla / <i>Spring</i>	Acciaio / <i>Steel</i>


#### Elementi di tenuta - *Seal items*

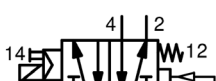
POS.	DESCRIZIONE - <i>DESCRIPTION</i>	MATERIALE - <i>MATERIAL</i>
11	Guarnizione a labbro / <i>Seal</i>	Poliuretano / <i>Polyurethane PU 85 sh</i>
12	Guarnizione a labbro / <i>Seal</i>	Poliuretano / <i>Polyurethane PU 85 sh</i>
13	Tampone / <i>Shutter</i>	Poliuretano / <i>Polyurethane PU 85 sh</i>
14	Guarnizione di tenuta / <i>Seal</i>	NBR
15	O-ring / <i>O-ring</i>	NBR
16	O-ring / <i>O-ring</i>	NBR

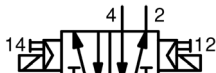
## Technical data

SIMBOLO / SYMBOL	Taglia / Size	Funzione / Function	Alim. pilota / Pilot supply	Ø (mm)	Portata / Flow (NI / min)	Tempo / Time (ms) Ecc. 14 Dis.12		Codice / Code	Bobina / Coil
	1/8"	<b>Aria / Aria molla</b> <b>Air / Air spring</b>	<b>Interno / Internal</b>	6	1100	8	10	<b>-MF-M7100S</b>	<b>M1-M3</b>
	1/4"			8	1600	10	10	<b>-MF-M8100S</b>	<b>M1-M3</b>
	1/2"			15	4500	10	10	<b>-MF-M9100</b>	<b>M2</b>

SIMBOLO / SYMBOL	Taglia / Size	Funzione / Function	Alim. pilota / Pilot supply	Ø (mm)	Portata / Flow (NI / min)	Tempo / Time (ms) Ecc. 14 Dis.12		Codice / Code	
	1/8"	<b>Aria / Aria</b> <b>Air / Air</b>	/	6	1100	5	10	<b>-MF-M7120S</b>	
	1/4"			8	1600	6	10	<b>-MF-M8120S</b>	
	1/2"			15	4500	8	10	<b>-MF-M9120</b>	

SIMBOLO / SYMBOL	Taglia / Size	Funzione / Function	Alim. pilota / Pilot supply	Ø (mm)	Portata / Flow (NI / min)	Tempo / Time (ms) Ecc. 14 Dis.12		Codice / Code	
	1/8"	<b>Aria / Aria (diff.)</b> <b>Air / Air (dif.)</b>	/	6	1100	5	8	<b>-MF-M7121S</b>	
	1/4"			8	1600	6	8	<b>-MF-M8121S</b>	
	1/2"			15	4500	8	10	<b>-MF-M9121</b>	

SIMBOLO / SYMBOL	Taglia / Size	Funzione / Function	Alim. pilota / Pilot supply	Ø (mm)	Portata / Flow (NI / min)	Tempo / Time (ms) Ecc. 14 Dis.12		Codice / Code	Bobina / Coil
	1/8"	<b>Sol. / Aria molla</b> <b>Sol. / Air spring</b>	<b>Interno / Internal</b>	6	1100	18	20	<b>-MF-M7500S</b>	<b>M1-M3</b>
	1/4"			8	1600	22	22	<b>-MF-M8500S</b>	<b>M1-M3</b>
	1/2"			15	4500	23	30	<b>-MF-M9500</b>	<b>M2</b>

SIMBOLO / SYMBOL	Taglia / Size	Funzione / Function	Alim. pilota / Pilot supply	Ø (mm)	Portata / Flow (NI / min)	Tempo / Time (ms) Ecc. 14 Dis.12		Codice / Code	Bobina / Coil
	1/8"	<b>Sol. / Sol.</b>	<b>Interno / Internal</b>	6	1100	14	14	<b>-MF-M7520S</b>	<b>M1-M3</b>
	1/4"			8	1600	14	14	<b>-MF-M8520S</b>	<b>M1-M3</b>
	1/2"			15	4500	16	16	<b>-MF-M9520</b>	<b>M2</b>



## Technical data

SIMBOLO / SYMBOL	Taglia / Size	Funzione / Function	Alim. pilota / Pilot supply	Ø (mm)	Portata / Flow (NI / min)	Tempo / Time (ms) Ecc. 14 Dis.12		Codice / Code	Bobina / Coil
	1/8"	<b>Sol. / Sol. (diff.)</b> <b>Sol. / Sol. (dif.)</b>	<b>Interno / Internal</b>	6	1100	15	18	<b>-MF-M7521S</b>	<b>M1-M3</b>
	1/4"			8	1600	16	18	<b>-MF-M8521S</b>	<b>M1-M3</b>
	1/2"			15	4500	18	20	<b>-MF-M9521</b>	<b>M2</b>

SIMBOLO / SYMBOL	Taglia / Size	Funzione / Function	Alim. pilota / Pilot supply	Ø (mm)	Portata / Flow (NI / min)	Tempo / Time (ms) Ecc. 14 Dis.12		Codice / Code	Bobina / Coil
	1/8"	<b>Sol. / Aria</b> <b>Sol. / Air</b>	<b>Interno / Internal</b>	6	1100	15	17	<b>-MF-M7522S</b>	<b>M1-M3</b>
	1/4"			8	1600	16	18	<b>-MF-M8522S</b>	<b>M1-M3</b>
	1/2"			15	4500	18	20	<b>-MF-M9522</b>	<b>M2</b>

SIMBOLO / SYMBOL	Taglia / Size	Funzione / Function	Alim. pilota / Pilot supply	Ø (mm)	Portata / Flow (NI / min)	Tempo / Time (ms) Ecc. 14 Dis.12		Codice / Code	Bobina / Coil
	1/8"	<b>Sol. / Aria molla</b> <b>Sol. / Air spring</b>	<b>Esterno / External</b>	6	1100	18	20	<b>-MF-M7740S</b>	<b>M1-M3</b>
	1/4"			8	1600	20	20	<b>-MF-M8740S</b>	<b>M1-M3</b>
	1/2"			15	4500	20	20	<b>-MF-M9740</b>	<b>M2</b>

SIMBOLO / SYMBOL	Taglia / Size	Funzione / Function	Alim. pilota / Pilot supply	Ø (mm)	Portata / Flow (NI / min)	Tempo / Time (ms) Ecc. 14 Dis.12		Codice / Code	Bobina / Coil
	1/8"	<b>Sol. / Sol.</b>	<b>Esterno / External</b>	6	1100	15	17	<b>-MF-M7760S</b>	<b>M1-M3</b>
	1/4"			8	1600	16	18	<b>-MF-M8760S</b>	<b>M1-M3</b>
	1/2"			15	4500	18	20	<b>-MF-M9760</b>	<b>M2</b>

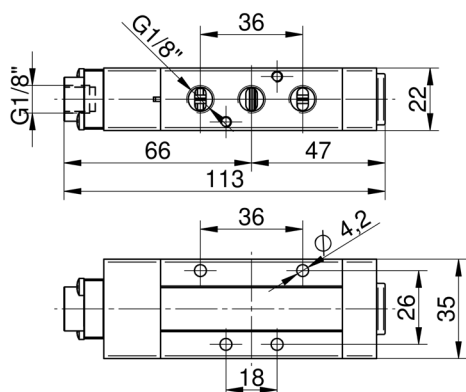
SIMBOLO / SYMBOL	Taglia / Size	Funzione / Function	Alim. pilota / Pilot supply	Ø (mm)	Portata / Flow (NI / min)	Tempo / Time (ms) Ecc. 14 Dis.12		Codice / Code	Bobina / Coil
	1/8"	<b>Sol. / Aria</b> <b>Sol. / Air</b>	<b>Esterno / External</b>	6	1100	15	17	<b>-MF-M7762S</b>	<b>M1-M3</b>
	1/4"			8	1600	16	18	<b>-MF-M8762S</b>	<b>M1-M3</b>
	1/2"			15	4500	18	20	<b>-MF-M9762</b>	<b>M2</b>

# Dimensioni di ingombro

## Overall dimensions

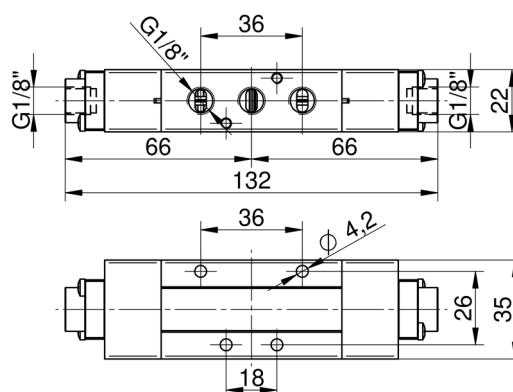
1/8" Singolo impulso pneumatico

1/8" *Single pneumatic impulse*



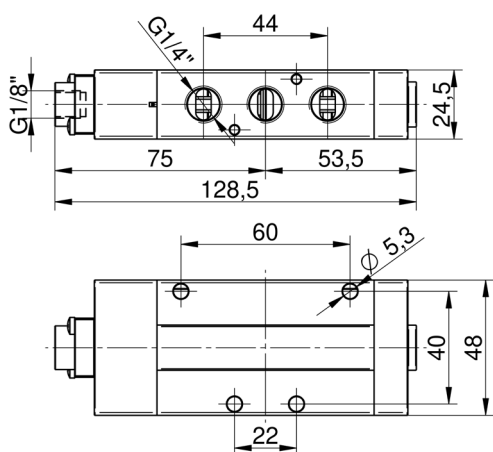
1/8" Doppio impulso pneumatico

1/8" *Double pneumatic impulse*



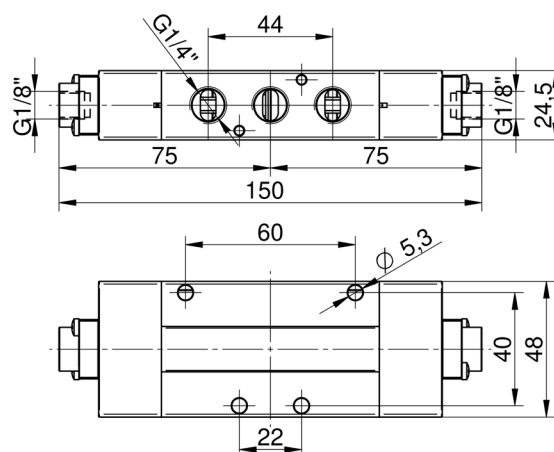
1/4" Singolo impulso pneumatico

1/4" *Single pneumatic impulse*



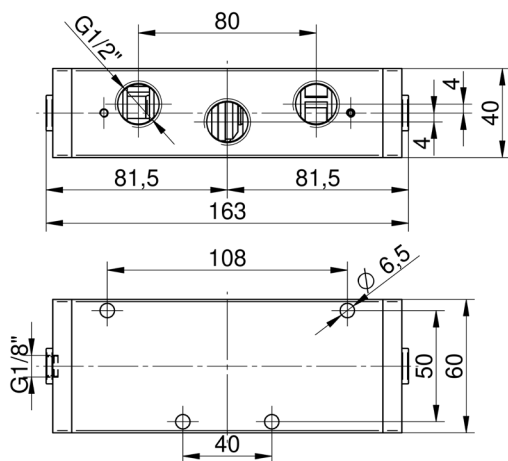
1/4" Doppio impulso pneumatico

1/4" *Double pneumatic impulse*



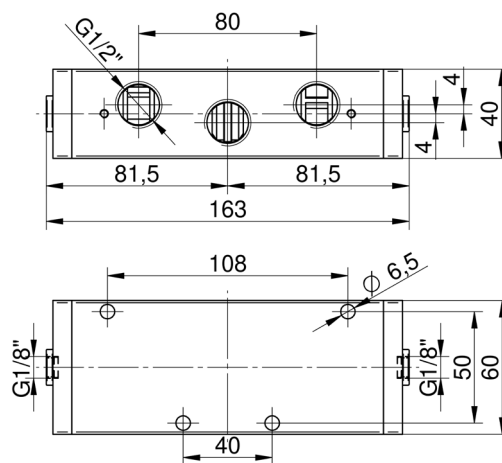
1/2" Singolo impulso pneumatico

1/2" *Single pneumatic impulse*

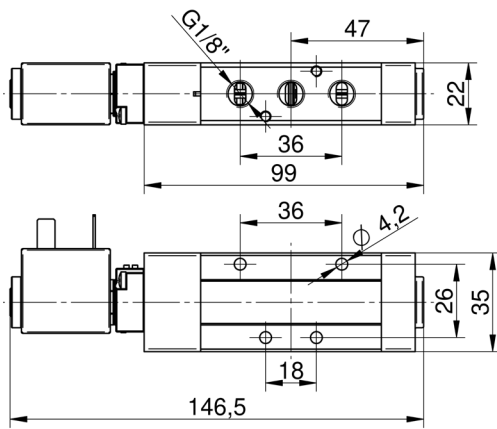


1/2" Doppio impulso pneumatico

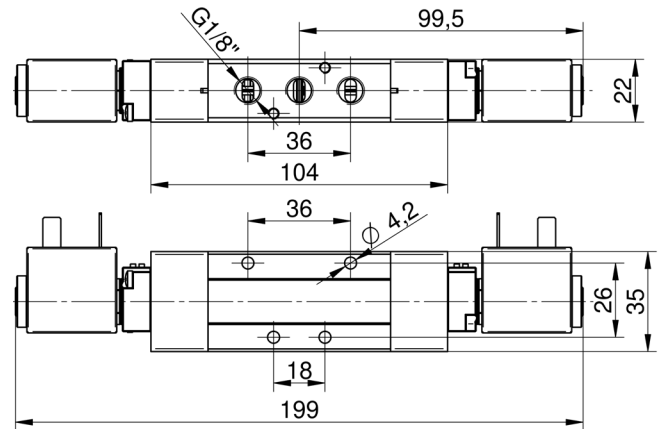
1/2" *Double pneumatic impulse*



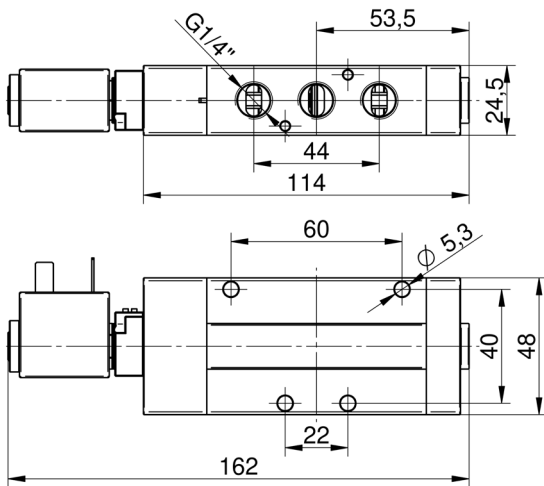
1/8" Singolo impulso elettrico  
1/8" Single electric impulse



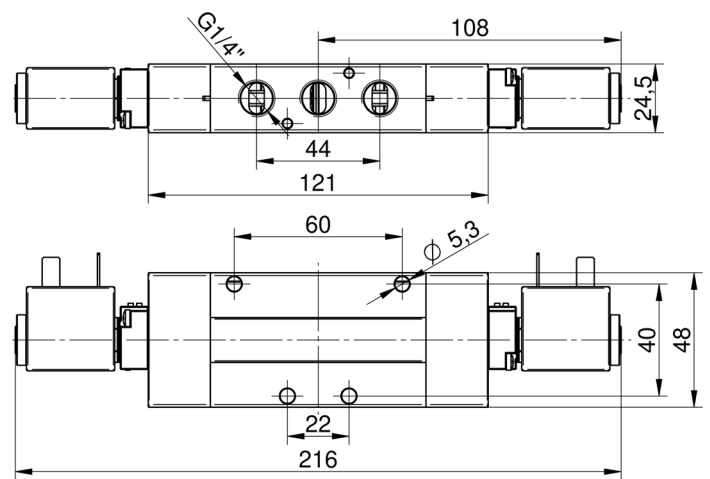
1/8" Doppio impulso elettrico  
1/8" Double electric impulse



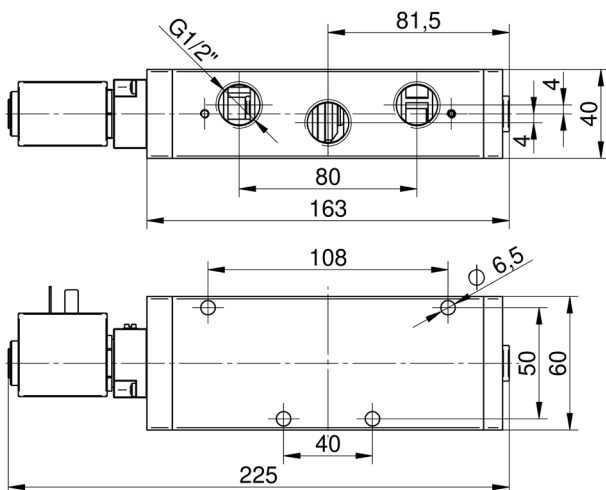
1/4" Singolo impulso elettrico  
1/4" Single electric impulse



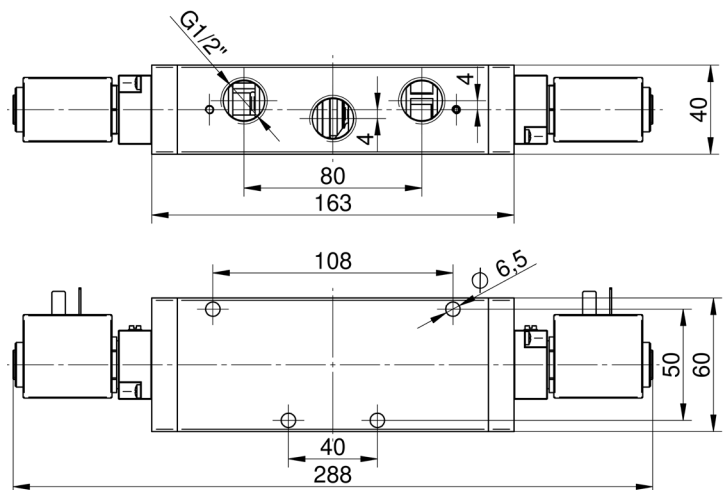
1/4" Doppio impulso elettrico  
1/4" Double electric impulse



1/2" Singolo impulso elettrico  
1/2" Single electric impulse



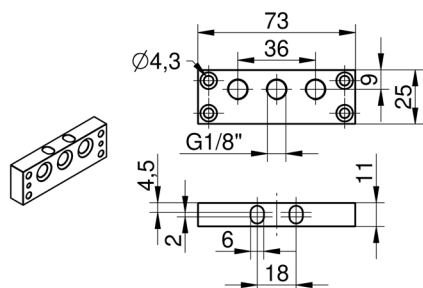
1/2" Doppio impulso elettrico  
1/2" Double electric impulse



# Sottobase per valvola da 1/8"

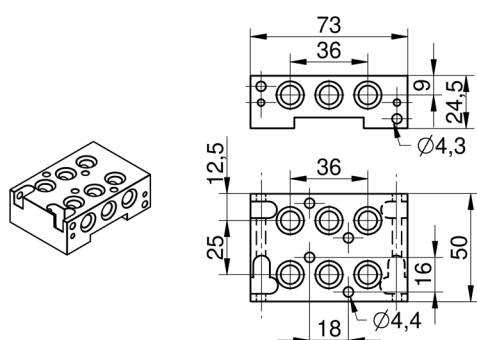
## Sub-base for valve 1/8"

### DIMENSIONI / DIMENSIONS



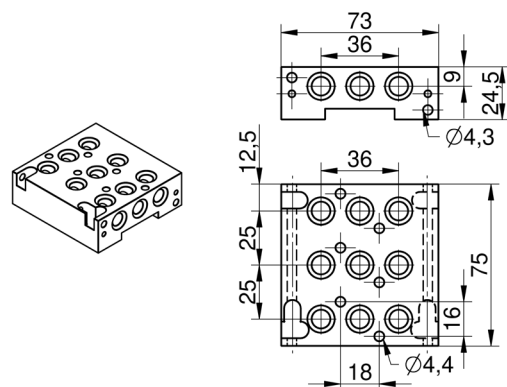
Taglia / Size	Definizione / Definition	Materiale / Material	Codice / Code
1/8"	Piastra entrata / Inlet plate	Alluminio / Aluminium	<b>-MF-S7800</b>

### DIMENSIONI / DIMENSIONS



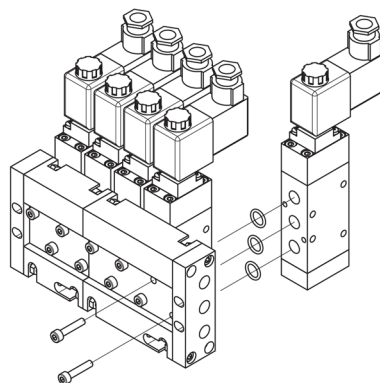
Taglia / Size	Definizione / Definition	Materiale / Material	Codice / Code
1/8"	Sottobase 2 posti / 2 positions sub-base	Alluminio / Aluminium	<b>-MF-S7902</b>

### DIMENSIONI / DIMENSIONS



Taglia / Size	Definizione / Definition	Materiale / Material	Codice / Code
1/8"	Sottobase 3 posti / 3 positions sub-base	Alluminio / Aluminium	<b>-MF-S7903</b>

### Schema di montaggio / Assembly diagram

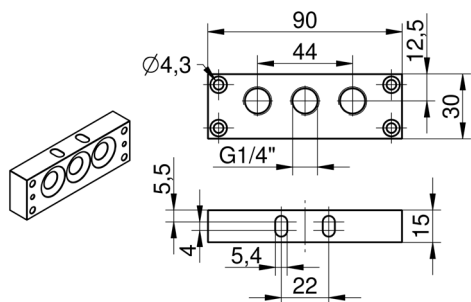


# Sottobase per valvola da 1/4"



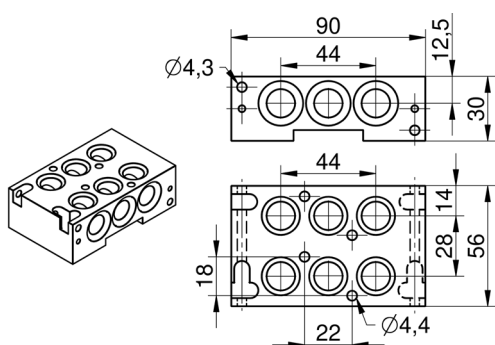
## Sub-base for valve 1/4"

### DIMENSIONI / DIMENSIONS



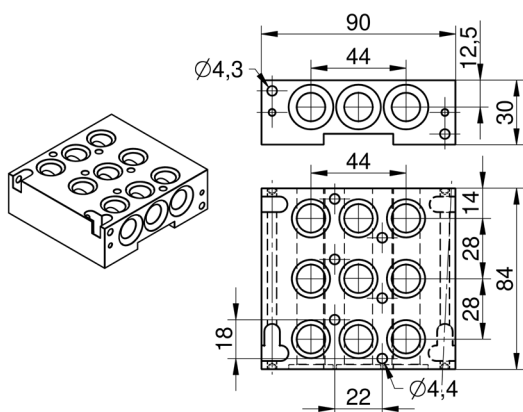
Taglia / Size	Definizione / Definition	Materiale / Material	Codice / Code
1/4"	Piastra entrata / Inlet plate	Alluminio / Aluminium	<b>-MF-S8600</b>

### DIMENSIONI / DIMENSIONS



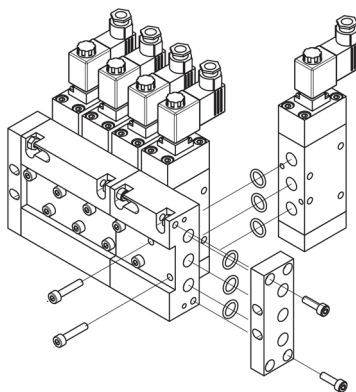
Taglia / Size	Definizione / Definition	Materiale / Material	Codice / Code
1/4"	Sottobase 2 posti / 2 positions sub-base	Alluminio / Aluminium	<b>-MF-S8602</b>

### DIMENSIONI / DIMENSIONS



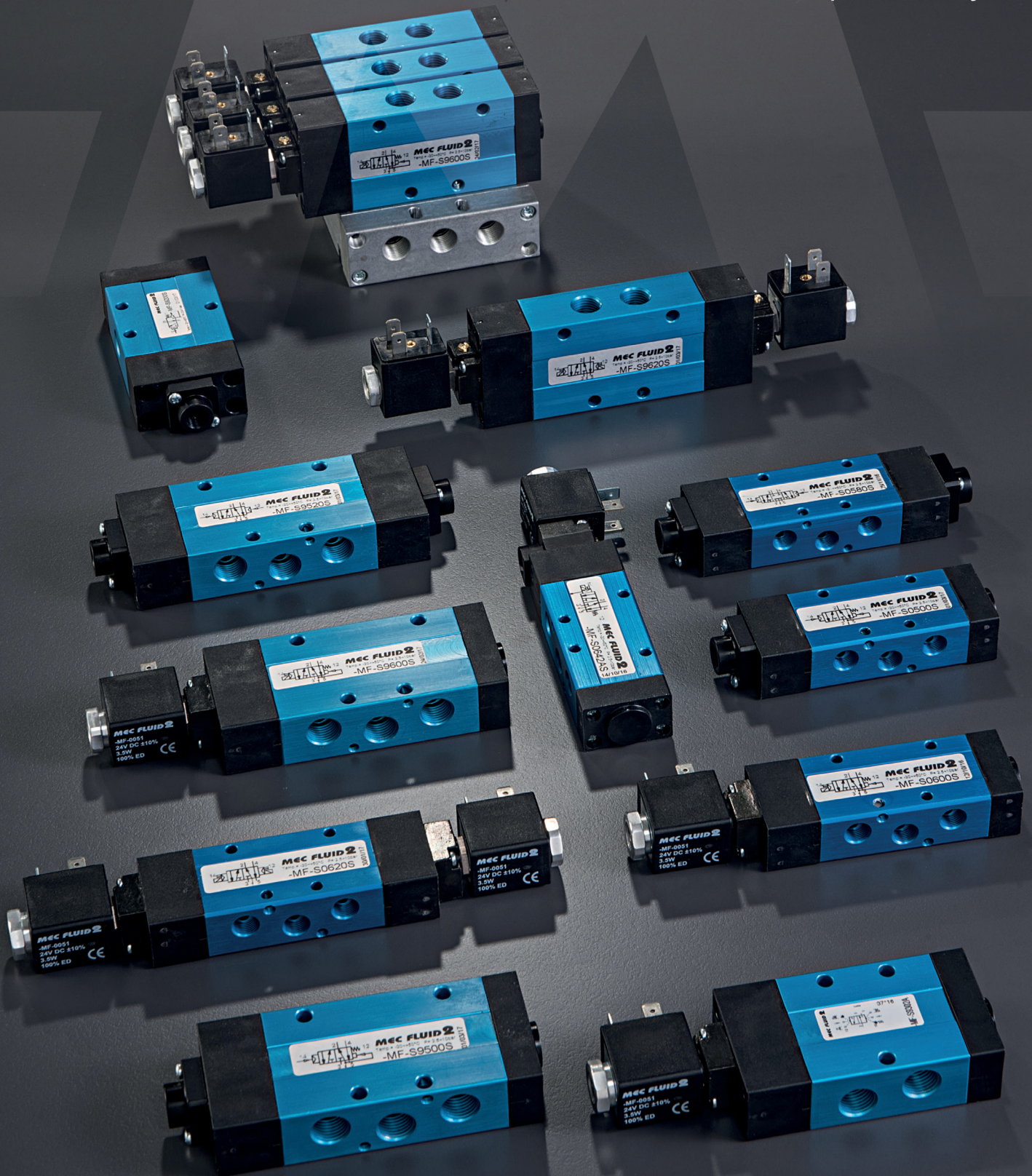
Taglia / Size	Definizione / Definition	Materiale / Material	Codice / Code
1/4"	Sottobase 3 posti / 3 positions sub-base	Alluminio / Aluminium	<b>-MF-S8603</b>

### Schema di montaggio / Assembly diagram



# Valvole corpo filettato a spola

## Valves with threaded spool body



# Valvole corpo filettato a spola

## Valves with threaded spool body

### Caratteristiche Tecniche

#### Technical Data

Valvola 5 vie sistema a spola bilanciata con funzioni 3/2, 5/2, 5/3 in centri chiusi, aperti e in pressione. Guarnizioni della spola, realizzata in un pezzo unico, in poliuretano: garantisce un basso attrito ed una lunga durata. Questo unisce ad elevate prestazioni generali la possibilità di utilizzo anche con il vuoto.

*5 ways valve with spool balanced system with function 3/2, 5/2, 5/3 in closed, open and pressurized centers. Seal of spool, made by a single polyurethane piece: it guarantees a low friction and a long life. This way joins high general performances together the possibility of its utilization with vacuum.*

### Chiave di Codifica

#### Codification Key

-MF-

S0

6

00

S

S0 G1/8  
S9 G1/4

2 3/2 comando pneumatico  
*3/2 pneumatic control*  
3 3/2 comando elettrico  
*3/2 electric control*  
5 5/2-5/3 comando pneumatico  
*5/2-5/3 pneumatic control*  
6 5/2-5/3 comando elettrico  
*5/2-5/3 electric control*

Funzione / *Function*

Variante / *Variant*

S fondelli in tecnopolimero  
(standard)  
*technopolymeric endcaps  
(standard)*  
/ fondelli in alluminio  
(a richiesta)  
*aluminium endcaps  
(on request)*

### Dati Tecnici

#### Technical data

Fluido: aria filtrata 50µ non lubrificata; la lubrificazione, se utilizzata, dovrà essere ininterrotta

Pressione di lavoro: 2,5 ÷ 10 bar

Temperatura di funzionamento: -20 ÷ +50°C

Guarnizioni dinamiche: Poliuretano

Guarnizione statiche: NBR

*Fluid: filtered air 50µ without lubrication; the lubrication, if used, must be continued.*

*Working pressure: 2,5 ÷ 10 bar*

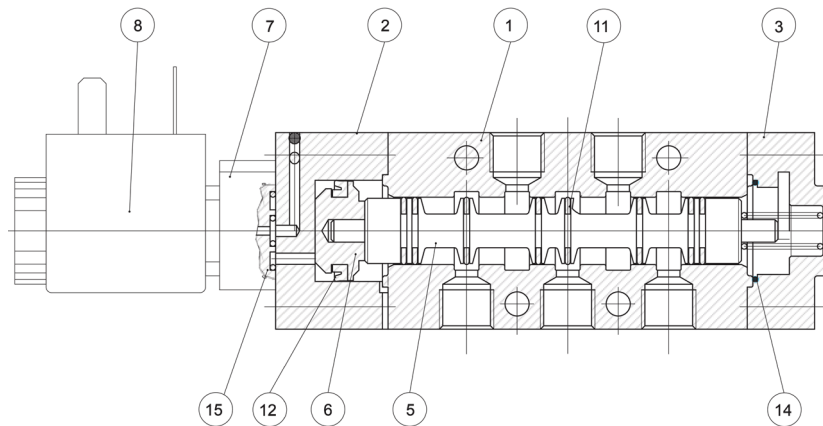
*Ambient temperature: -20 ÷ +50°C*

*Dynamic seals: Polyurethane*

*Static seals: NBR*

#### Caratteristiche di portata - *Flow rate*

	1/8"	1/4"
Diametro nominale - <i>Nominal diameter</i>	6,5	8
Portata aria comp. - <i>Compressed air flow rate at 6 bar (NI/min)</i>	850	1400



#### Parti meccaniche - *Mechanic items*

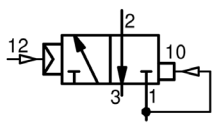
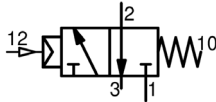
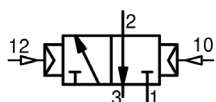
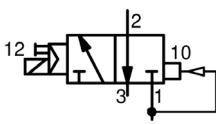
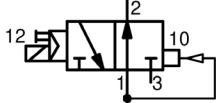
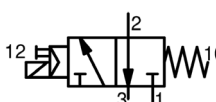
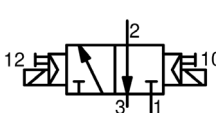
POS.	DESCRIZIONE - <i>DESCRIPTION</i>	MATERIALE - <i>MATERIAL</i>
1	Corpo valvola / <i>Valve body</i>	Alluminio anodizzato / <i>Anodized aluminium</i>
2	Fondello / <i>Upper cap</i>	Tecnopolimero - alluminio anodizzato / <i>Technopolymer - anodized aluminium</i>
3	Fondello / <i>Lower cap</i>	Tecnopolimero - alluminio anodizzato / <i>Technopolymer - anodized aluminium</i>
5	Spola / <i>Spool</i>	Alluminio / <i>Aluminium</i>
6	Pistone amplificazione / <i>Amplification piston</i>	Alluminio / <i>Aluminium</i>
7	Basetta pilota / <i>Pilot base</i>	Zama nichelato / <i>Nickel plated zama</i>
8	Pilota elettromagn. / <i>Electric pilot</i>	Ottone nichelato / <i>Nickel plated brass</i>

#### Elementi di tenuta - *Seal items*

POS.	DESCRIZIONE - <i>DESCRIPTION</i>	MATERIALE - <i>MATERIAL</i>
11	Guarnizione di tenuta / <i>Seal</i>	NBR
12	Guarnizione a labbro / <i>Seal</i>	Poliuretano / <i>Polyurethane PU 85 sh</i>
14	O-ring / <i>O-ring</i>	NBR
15	O-ring / <i>O-ring</i>	NBR



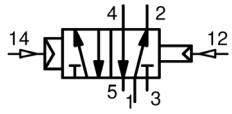
## Technical data

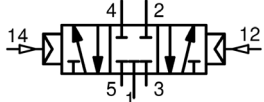
SIMBOLO / SYMBOL	Taglia / Size	Funzione / Function	Alim. pilota / Pilot supply	Ø (mm)	Portata / Flow (NI / min)	Tempo / Time (ms)		Codice / Code	
						Ecc. 12	Dis.10		
	1/8"	<b>Aria / Aria</b>	<b>Interno / Internal</b>	6,5	850	12	14	<b>-MF-S0200S</b>	
	1/4"	<b>Air / Air</b>	<b>Internal</b>	8	1400	14	16	<b>-MF-S9200S</b>	
	1/8"	<b>Aria / Molla</b>	/	6,5	850	10	17	<b>-MF-S0200AS</b>	
	1/4"	<b>Air / Spring</b>		8	1400	11	19	<b>-MF-S9200AS</b>	
	1/8"	<b>Aria / Aria</b>	/	6,5	850	7	7	<b>-MF-S0220S</b>	
	1/4"	<b>Air / Air</b>		8	1400	8	8	<b>-MF-S9220S</b>	
	1/8"	<b>Sol. / Aria N.C.</b>	<b>Interno / Internal</b>	6,5	850	22	20	<b>-MF-S0300S</b>	<b>M1-M3</b>
	1/4"	<b>Sol. / Air N.C.</b>	<b>Internal</b>	8	1400	25	28	<b>-MF-S9300S</b>	<b>M1-M3</b>
	1/8"	<b>Sol. / Aria N.A.</b>	<b>Interno / Internal</b>	6,5	850	22	20	<b>-MF-S0301S</b>	<b>M1-M3</b>
	1/4"	<b>Sol. / Air N.O.</b>	<b>Internal</b>	8	1400	25	28	<b>-MF-S9301S</b>	<b>M1-M3</b>
	1/8"	<b>Sol. / Molla</b>	<b>Interno / Internal</b>	6,5	850	20	24	<b>-MF-S0302AS</b>	<b>M1-M3</b>
	1/4"	<b>Sol. / Spring</b>	<b>Internal</b>	8	1400	22	35	<b>-MF-S9302AS</b>	<b>M1-M3</b>
	1/8"	<b>Sol. / Sol.</b>	<b>Interno / Internal</b>	6,5	850	16	16	<b>-MF-S0320S</b>	<b>M1-M3</b>
	1/4"	<b>Sol. / Sol.</b>	<b>Internal</b>	8	1400	18	18	<b>-MF-S9320S</b>	<b>M1-M3</b>

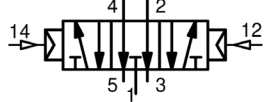
## Technical data

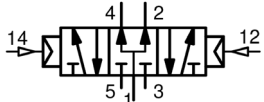
SIMBOLO / SYMBOL	Taglia / Size	Funzione / Function	Alim. pilota / Pilot supply	Ø (mm)	Portata / Flow (NI / min)	Tempo / Time (ms) Ecc. 12 Dis.10		Codice / Code	Bobina / Coil
	1/8"	<b>Sol. / Aria</b>	<b>Interno / Internal</b>	6,5	850	20	8	<b>-MF-S0322S</b>	<b>M1-M3</b>
	1/4"	<b>Sol. / Air</b>	<b>Interno / Internal</b>	8	1400	21	8	<b>-MF-S9322S</b>	<b>M1-M3</b>
	1/8"	<b>Sol. / Aria</b>	<b>Esterno / External</b>	6,5	850	23	20	<b>-MF-S0340S</b>	<b>M1-M3</b>
	1/4"	<b>Sol. / Air</b>	<b>Esterno / External</b>	8	1400	25	28	<b>-MF-S9340S</b>	<b>M1-M3</b>
	1/8"	<b>Sol. / Molla</b>	<b>Esterno / External</b>	6,5	850	16	16	<b>-MF-S0342AS</b>	<b>M1-M3</b>
	1/4"	<b>Sol. / Spring</b>	<b>Esterno / External</b>	8	1400	18	18	<b>-MF-S9342AS</b>	<b>M1-M3</b>
	1/8"	<b>Sol. / Sol.</b>	<b>Esterno / External</b>	6,5	850	22	20	<b>-MF-S0360S</b>	<b>M1-M3</b>
	1/4"	<b>Sol. / Sol.</b>	<b>Esterno / External</b>	8	1400	25	28	<b>-MF-S9360S</b>	<b>M1-M3</b>
	1/8"	<b>Aria / Aria</b>	<b>Interno / Internal</b>	6,5	850	11	15	<b>-MF-S0500S</b>	
	1/4"	<b>Air / Air</b>	<b>Interno / Internal</b>	8	1400	14	16	<b>-MF-S9500S</b>	
	1/8"	<b>Aria / Molla</b>	/	6,5	850	12	18	<b>-MF-S0500AS</b>	
	1/4"	<b>Air / Spring</b>	/	8	1400	13	20	<b>-MF-S9500AS</b>	
	1/8"	<b>Aria / Aria</b>	/	6,5	850	8	8	<b>-MF-S0520S</b>	
	1/4"	<b>Air / Air</b>	/	8	1400	10	10	<b>-MF-S9520S</b>	

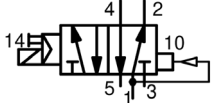
## Technical data

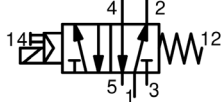
SIMBOLO / SYMBOL	Taglia / Size	Funzione / Function	Alim. pilota / Pilot supply	Ø (mm)	Portata / Flow (NI / min)	Tempo / Time (ms)		Codice / Code
						Ecc. 14	Dis.12	
	1/8"	<b>Aria / Aria (diff.)</b>	/	6,5	850	8	9	<b>-MF-S0521S</b>
	1/4"	<b>Air / Air (dif.)</b>		8	1400	10	11	<b>-MF-S9521S</b>

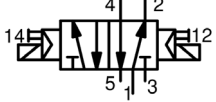
SIMBOLO / SYMBOL	Taglia / Size	Funzione / Function	Alim. pilota / Pilot supply	Ø (mm)	Portata / Flow (NI / min)	Tempo / Time (ms)		Codice / Code
						Ecc. 14	Dis.12	
	1/8"	<b>Aria / Aria 5/3 C.C.</b>	/	6,5	850	9	12	<b>-MF-S0580S</b>
	1/4"	<b>Air / Air 5/3 C.C.</b>		8	1400	11	13	<b>-MF-S9580S</b>

SIMBOLO / SYMBOL	Taglia / Size	Funzione / Function	Alim. pilota / Pilot supply	Ø (mm)	Portata / Flow (NI / min)	Tempo / Time (ms)		Codice / Code
						Ecc. 14	Dis.12	
	1/8"	<b>Aria / Aria 5/3 C.A.</b>	/	6,5	850	9	12	<b>-MF-S0585S</b>
	1/4"	<b>Air / Air 5/3 O.C.</b>		8	1400	11	13	<b>-MF-S9585S</b>

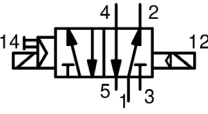
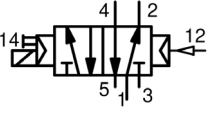
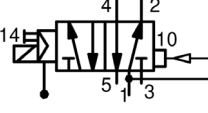
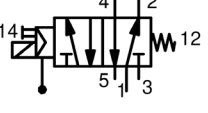
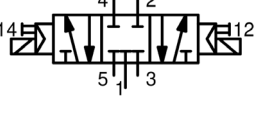
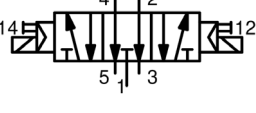
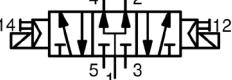
SIMBOLO / SYMBOL	Taglia / Size	Funzione / Function	Alim. pilota / Pilot supply	Ø (mm)	Portata / Flow (NI / min)	Tempo / Time (ms)		Codice / Code
						Ecc. 14	Dis.12	
	1/8"	<b>Aria / Aria 5/3 C.P.</b>	/	6,5	850	9	12	<b>-MF-S0590S</b>
	1/4"	<b>Air / Air 5/3 P.C.</b>		8	1400	11	13	<b>-MF-S9590S</b>

SIMBOLO / SYMBOL	Taglia / Size	Funzione / Function	Alim. pilota / Pilot supply	Ø (mm)	Portata / Flow (NI / min)	Tempo / Time (ms)		Codice / Code	Bobina / Coil
						Ecc. 14	Dis.12		
	1/8"	<b>Sol. / Aria</b>	<b>Interno / Internal</b>	6,5	850	23	20	<b>-MF-S0600S</b>	<b>M1-M3</b>
	1/4"	<b>Sol. / Air</b>	<b>Internal</b>	8	1400	24	32	<b>-MF-S9600S</b>	<b>M1-M3</b>

SIMBOLO / SYMBOL	Taglia / Size	Funzione / Function	Alim. pilota / Pilot supply	Ø (mm)	Portata / Flow (NI / min)	Tempo / Time (ms)		Codice / Code	Bobina / Coil
						Ecc. 14	Dis.12		
	1/8"	<b>Sol. / Molla</b>	<b>Interno / Internal</b>	6,5	850	20	25	<b>-MF-S0602AS</b>	<b>M1-M3</b>
	1/4"	<b>Sol. / Spring</b>	<b>Internal</b>	8	1400	24	43	<b>-MF-S9602AS</b>	<b>M1-M3</b>

SIMBOLO / SYMBOL	Taglia / Size	Funzione / Function	Alim. pilota / Pilot supply	Ø (mm)	Portata / Flow (NI / min)	Tempo / Time (ms)		Codice / Code	Bobina / Coil
						Ecc. 14	Dis.12		
	1/8"	<b>Sol. / Sol.</b>	<b>Interno / Internal</b>	6,5	850	19	19	<b>-MF-S0620S</b>	<b>M1-M3</b>
	1/4"	<b>Sol. / Sol.</b>	<b>Internal</b>	8	1400	21	21	<b>-MF-S9620S</b>	<b>M1-M3</b>

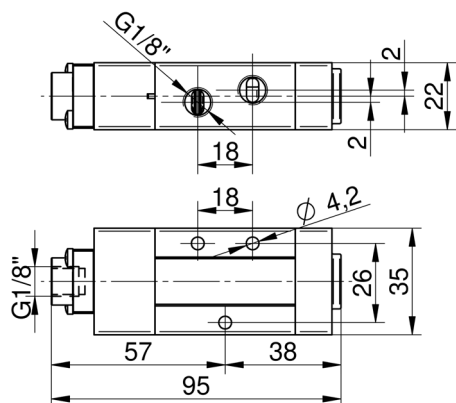
## Technical data

SIMBOLO / SYMBOL	Taglia / Size	Funzione / Function	Alim. pilota / Pilot supply	Ø (mm)	Portata / Flow (NI / min)	Tempo / Time (ms) Ecc. 14 Dis.12		Codice / Code	Bobina / Coil
	1/8"	<b>Sol. / Sol. (diff.)</b>	<b>Interno / Internal</b>	6,5	850	19	23	<b>-MF-S0621S</b>	<b>M1-M3</b>
	1/4"	<b>Sol. / Sol. (diff.)</b>	<b>Interno / Internal</b>	8	1400	21	25	<b>-MF-S9621S</b>	<b>M1-M3</b>
	1/8"	<b>Sol. / Aria</b>	<b>Interno / Internal</b>	6,5	850	19	9	<b>-MF-S0622S</b>	<b>M1-M3</b>
	1/4"	<b>Sol. / Air</b>	<b>Interno / Internal</b>	8	1400	21	11	<b>-MF-S9622S</b>	<b>M1-M3</b>
	1/8"	<b>Sol. / Aria</b>	<b>Esterno / External</b>	6,5	850	22	20	<b>-MF-S0640S</b>	<b>M1-M3</b>
	1/4"	<b>Sol. / Air</b>	<b>Esterno / External</b>	8	1400	24	32	<b>-MF-S9640S</b>	<b>M1-M3</b>
	1/8"	<b>Sol. / Molla</b>	<b>Esterno / External</b>	6,5	850	22	35	<b>-MF-S0642AS</b>	<b>M1-M3</b>
	1/4"	<b>Sol. / Spring</b>	<b>Esterno / External</b>	8	1400	24	43	<b>-MF-S9642AS</b>	<b>M1-M3</b>
	1/8"	<b>Sol. / Sol. 5/3 C.C.</b>	<b>Interno / Internal</b>	6,5	850	21	28	<b>-MF-S0680S</b>	<b>M1-M3</b>
	1/4"	<b>Sol. / Sol. 5/3 C.C.</b>	<b>Interno / Internal</b>	8	1400	25	39	<b>-MF-S9680S</b>	<b>M1-M3</b>
	1/8"	<b>Sol. / Sol. 5/3 C.A.</b>	<b>Interno / Internal</b>	6,5	850	21	28	<b>-MF-S0685S</b>	<b>M1-M3</b>
	1/4"	<b>Sol. / Sol. 5/3 O.C.</b>	<b>Interno / Internal</b>	8	1400	25	39	<b>-MF-S9685S</b>	<b>M1-M3</b>
	1/8"	<b>Sol. / Sol. 5/3 C.P.</b>	<b>Interno / Internal</b>	6,5	850	21	28	<b>-MF-S0690S</b>	<b>M1-M3</b>
	1/4"	<b>Sol. / Sol. 5/3 P.C.</b>	<b>Interno / Internal</b>	8	1400	25	39	<b>-MF-S9690S</b>	<b>M1-M3</b>

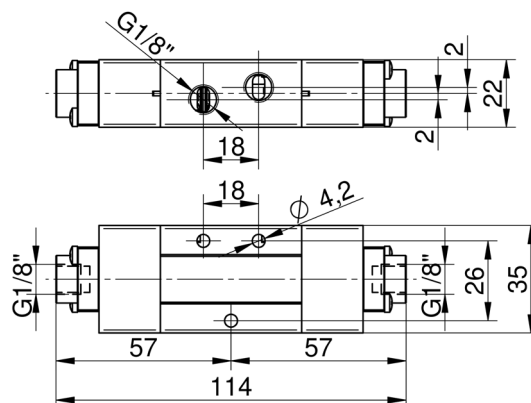
# Dimensioni di ingombro

## Overall dimensions

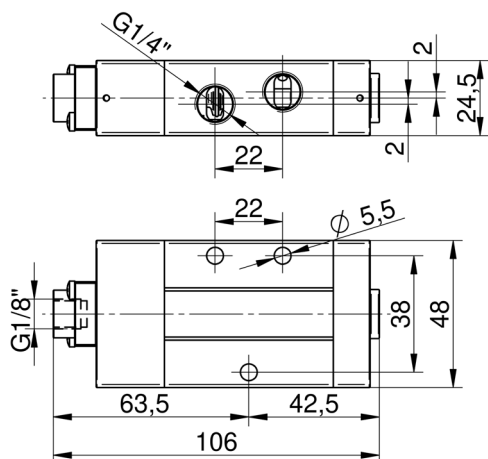
1/8" 3/2 Singolo impulso pneumatico  
1/8" 3/2 Single pneumatic impulse



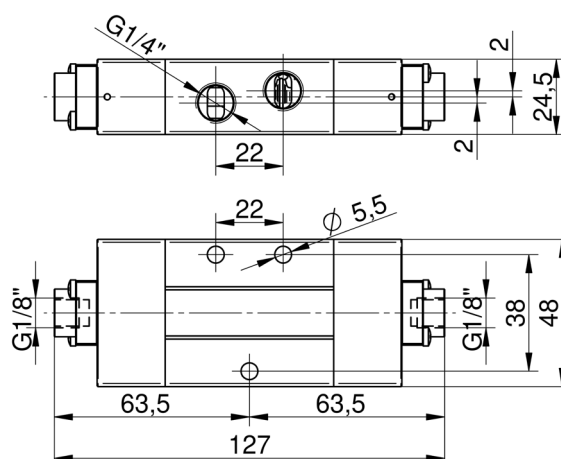
1/8" 3/2 Doppio impulso pneumatico  
1/8" 3/2 Double pneumatic impulse



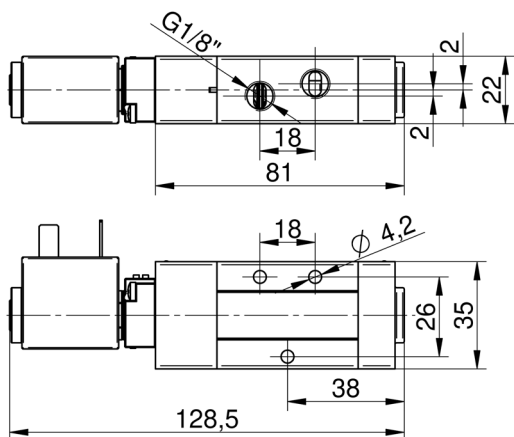
1/4" 3/2 Singolo impulso pneumatico  
1/4" 3/2 Single pneumatic impulse



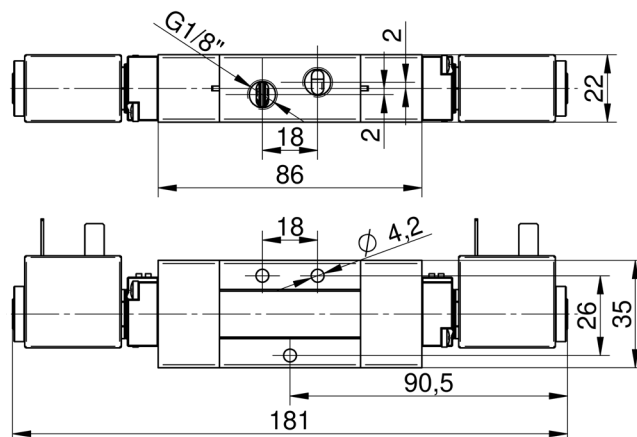
1/4" 3/2 Doppio impulso pneumatico  
1/4" 3/2 Double pneumatic impulse



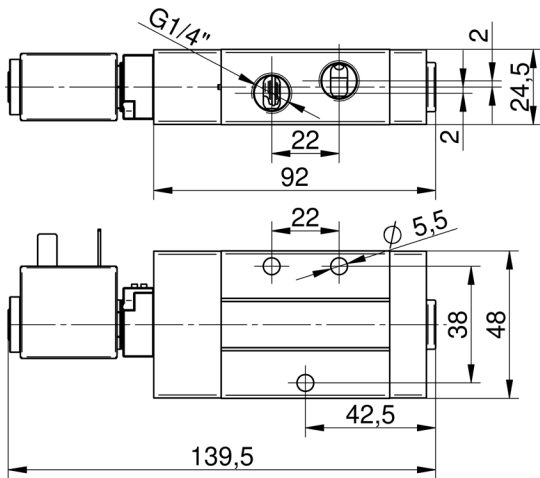
1/8" 3/2 Singolo impulso elettrico  
1/8" 3/2 Single electric impulse



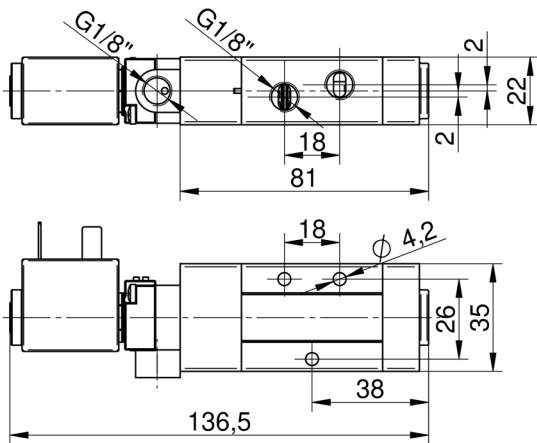
1/8" 3/2 Doppio impulso elettrico  
1/8" 3/2 Double electric impulse



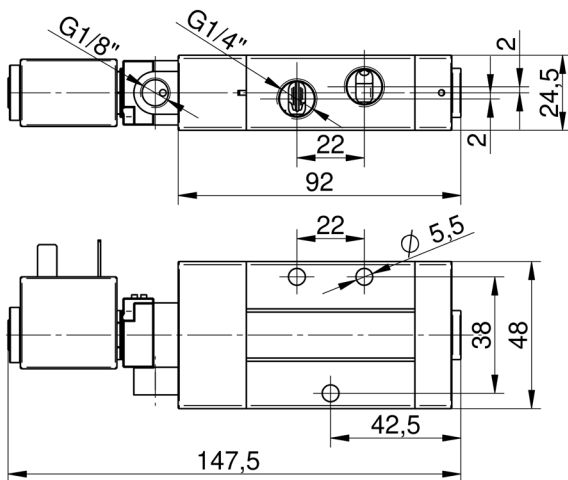
1/4" 3/2 Singolo impulso elettrico  
 1/4" 3/2 Single electric impulse



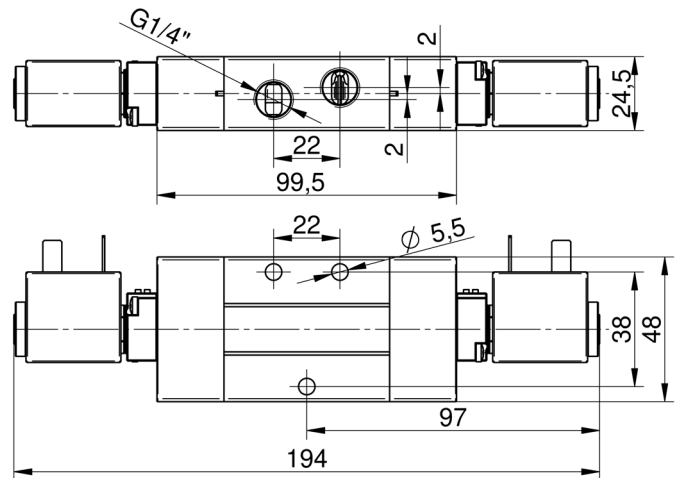
1/8" 3/2 Singolo impulso elettrico asservito ext.  
 1/8" 3/2 Single electric impulse servoassisted ext.



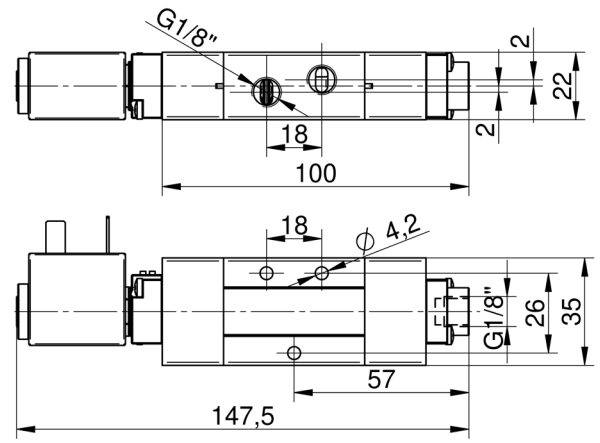
1/4" 3/2 Singolo impulso elettrico asservito ext.  
 1/4" 3/2 Single electric impulse servoassisted ext.



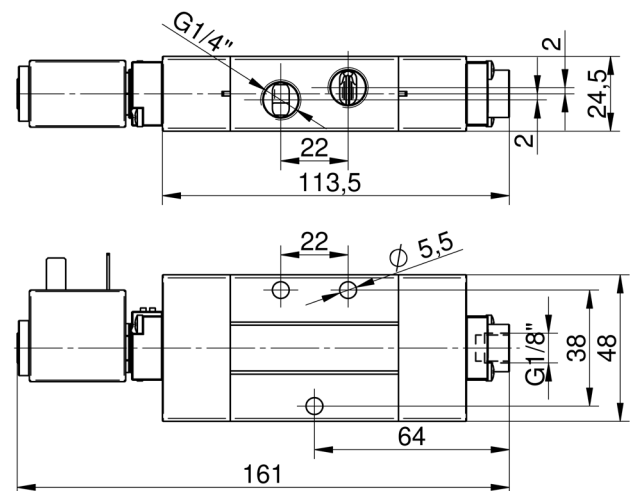
1/4" 3/2 Doppio impulso elettrico  
 1/4" 3/2 Double electric impulse



1/8" 3/2 Doppio impulso elettro/pneumatico  
 1/8" 3/2 Double electric-pneumatic impulse



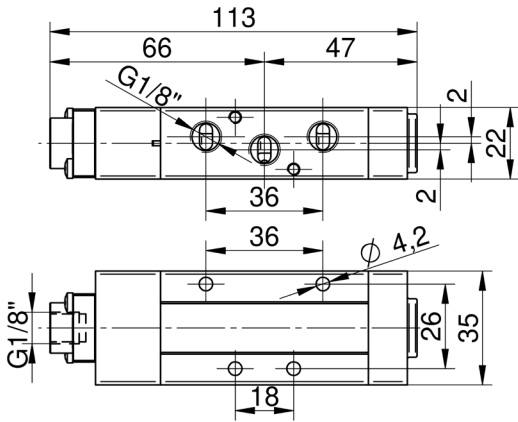
1/4" 3/2 Doppio impulso elettro/pneumatico  
 1/4" 3/2 Double electric-pneumatic impulse



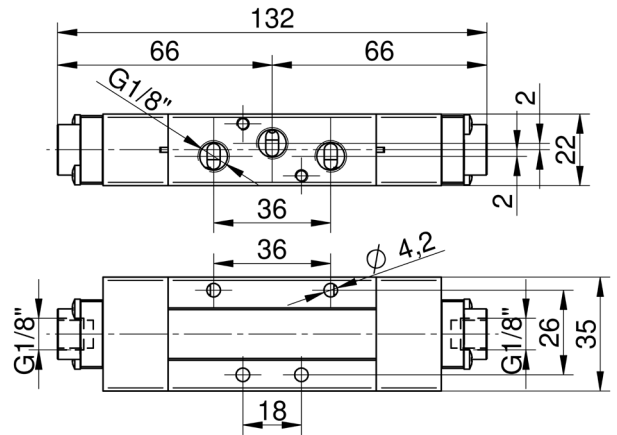
# Dimensioni di ingombro

## Overall dimensions

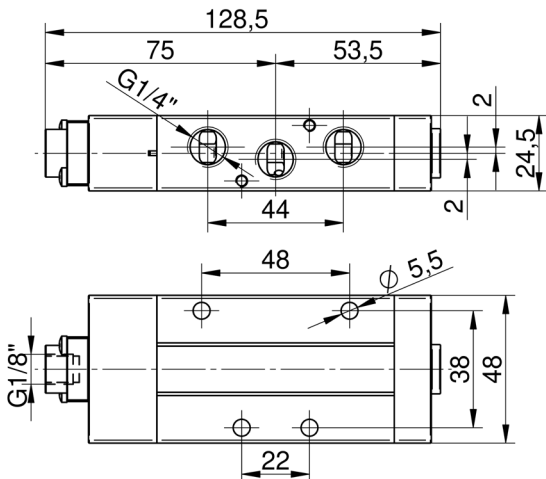
1/8" 5/2 Singolo impulso pneumatico  
1/8" 5/2 Single pneumatic impulse



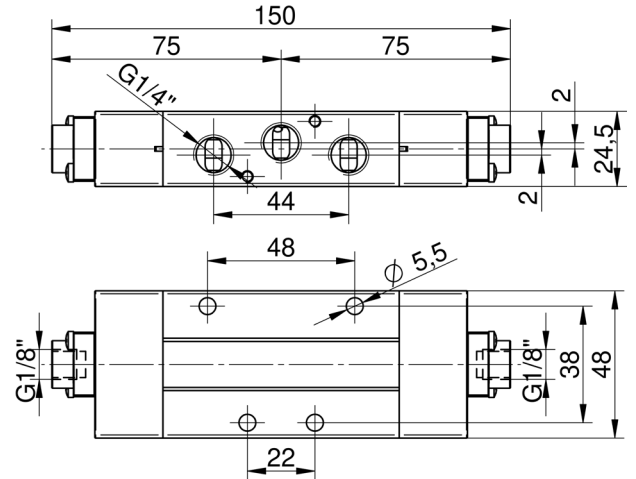
1/8" 5/2-5/3 Doppio impulso pneumatico  
1/8" 5/2-5/3 Double pneumatic impulse



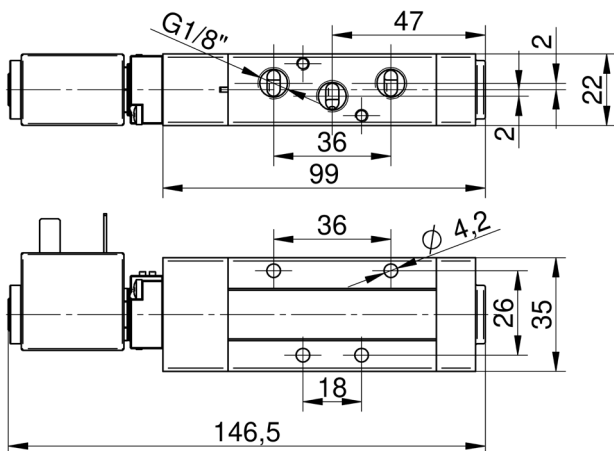
1/4" 5/2 Singolo impulso pneumatico  
1/4" 5/2 Single pneumatic impulse



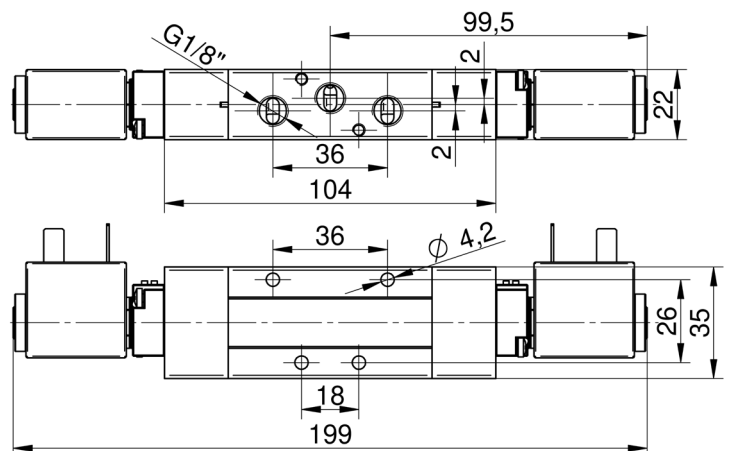
1/4" 5/2-5/3 Doppio impulso pneumatico  
1/4" 5/2-5/3 Double pneumatic impulse



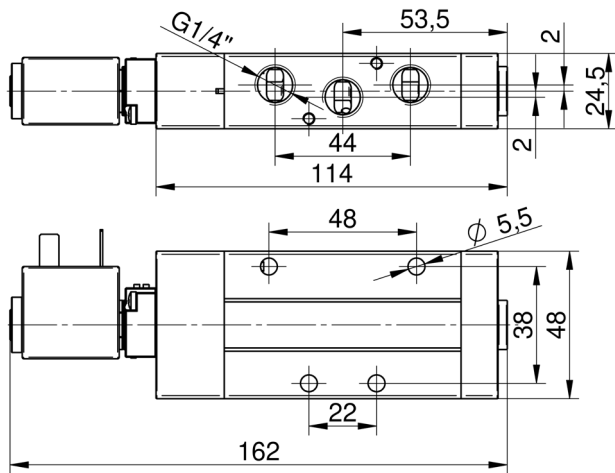
1/8" 5/2 Singolo impulso elettrico  
1/8" 5/2 Single electric impulse



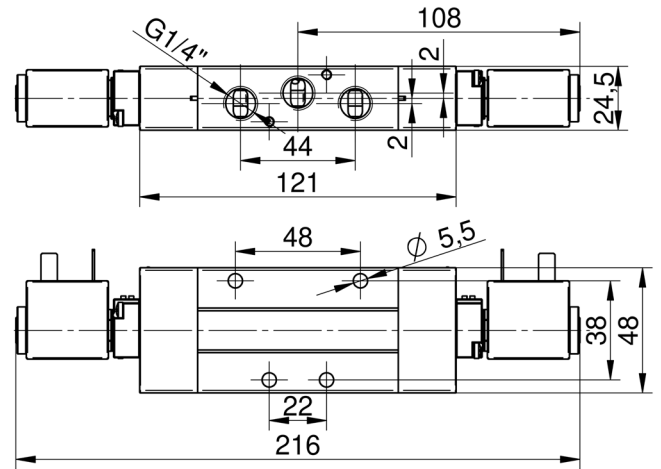
1/8" 5/2-5/3 Doppio impulso elettrico  
1/8" 5/2-5/3 Double electric impulse



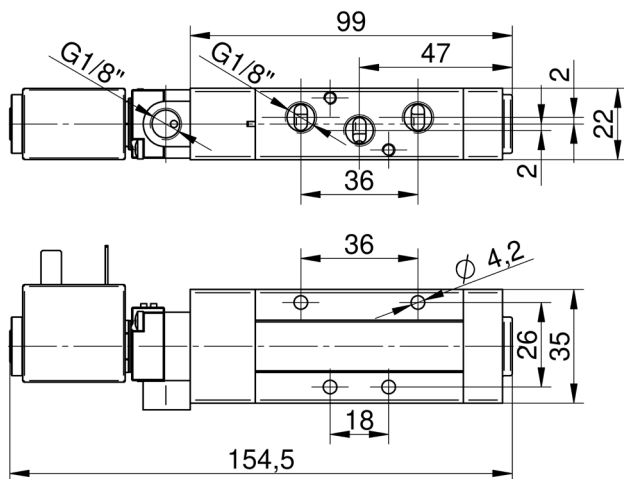
1/4" 5/2 Singolo impulso elettrico  
 1/4" 5/2 Single electric impulse



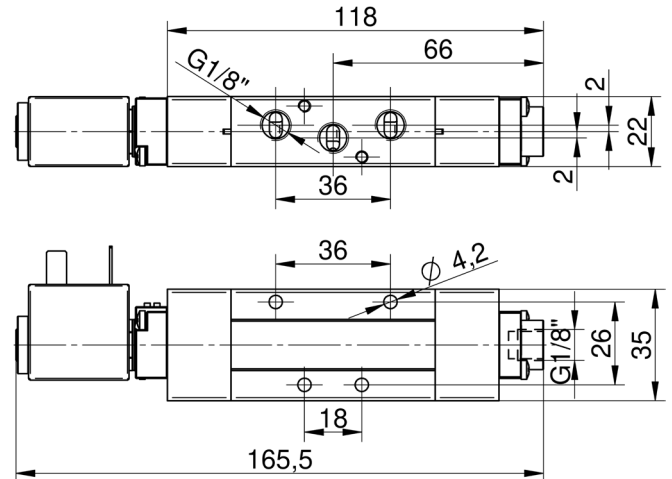
1/4" 5/2-5/3 Doppio impulso elettrico  
 1/4" 5/2-5/3 Double electric impulse



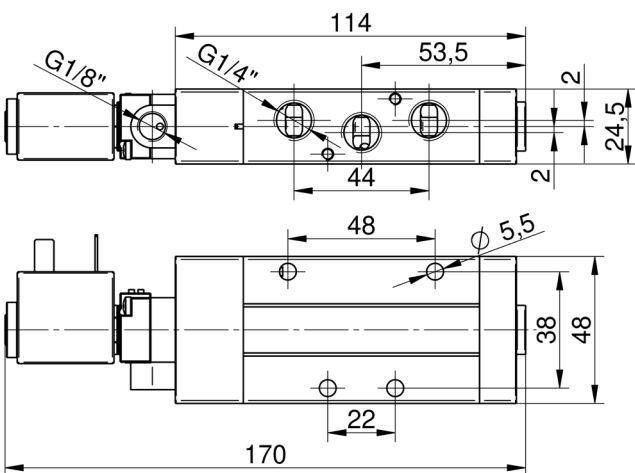
1/8" 5/2 Singolo impulso elettrico asservito ext.  
 1/8" 5/2 Single electric impulse servoassisted ext.



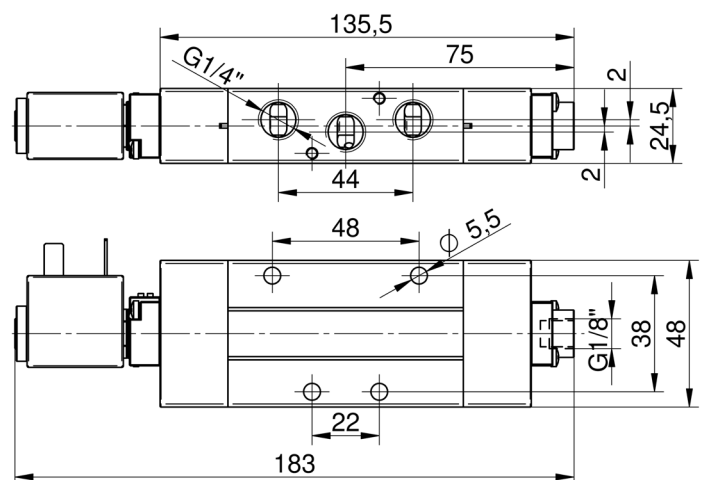
1/8" 5/2 Doppio impulso elettro/pneumatico  
 1/8" 5/2 Double electric-pneumatic impulse



1/4" 5/2 Singolo impulso elettrico asservito ext.  
 1/4" 5/2 Single electric impulse servoassisted ext.



1/4" 5/2 Doppio impulso elettro/pneumatico  
 1/4" 5/2 Double electric-pneumatic impulse

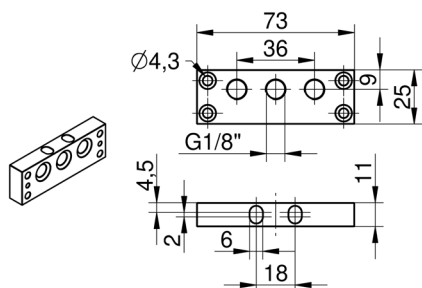




# Sottobase per valvola da 1/8"

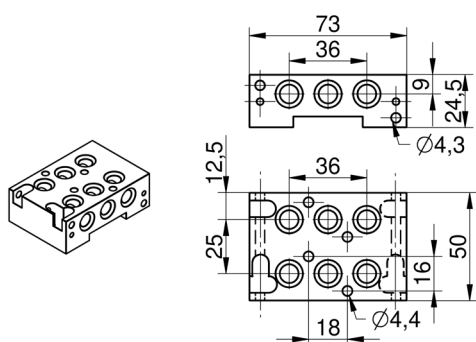
## Sub-base for valve 1/8"

### DIMENSIONI / DIMENSIONS



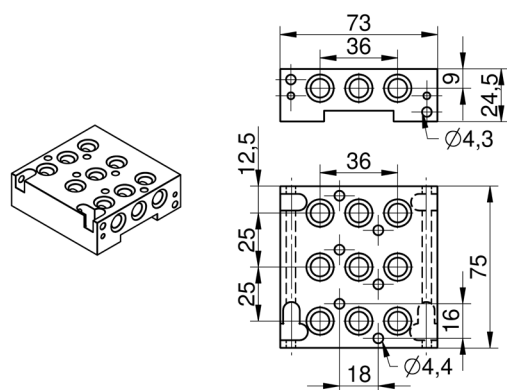
Taglia / Size	Definizione / Definition	Materiale / Material	Codice / Code
1/8"	Piastra entrata / Inlet plate	Alluminio / Aluminium	<b>-MF-S7800</b>

### DIMENSIONI / DIMENSIONS



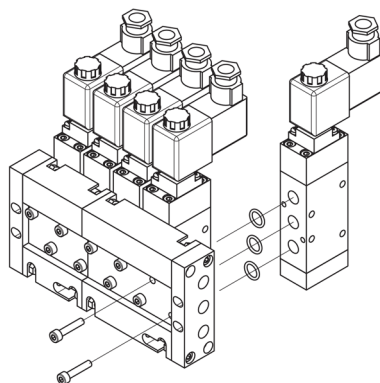
Taglia / Size	Definizione / Definition	Materiale / Material	Codice / Code
1/8"	Sottobase 2 posti / 2 positions sub-base	Alluminio / Aluminium	<b>-MF-S7702</b>

### DIMENSIONI / DIMENSIONS



Taglia / Size	Definizione / Definition	Materiale / Material	Codice / Code
1/8"	Sottobase 3 posti / 3 positions sub-base	Alluminio / Aluminium	<b>-MF-S7703</b>

### Schema di montaggio / Assembly diagram

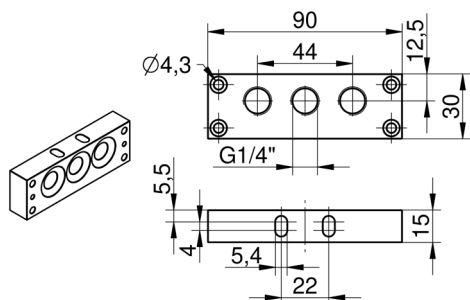


# Sottobase per valvola da 1/4"



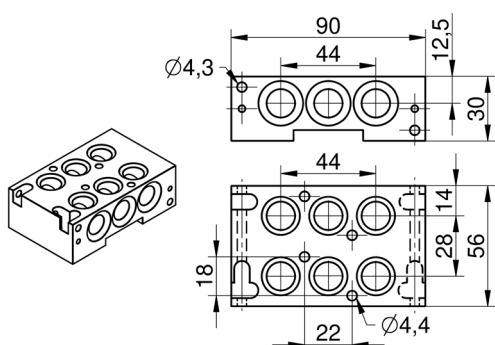
## Sub-base for valve 1/4"

### DIMENSIONI / DIMENSIONS



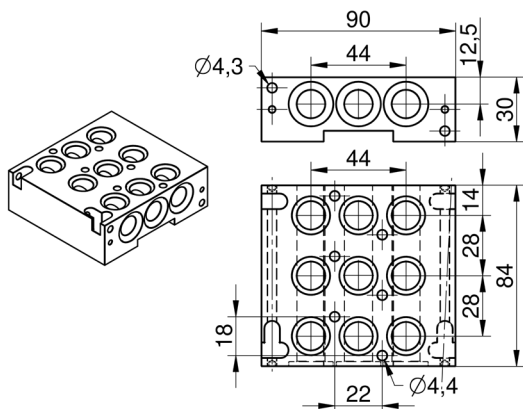
Taglia / Size	Definizione / Definition	Materiale / Material	Codice / Code
1/4"	Piastra entrata / Inlet plate	Alluminio / Aluminium	<b>-MF-S8600</b>

### DIMENSIONI / DIMENSIONS



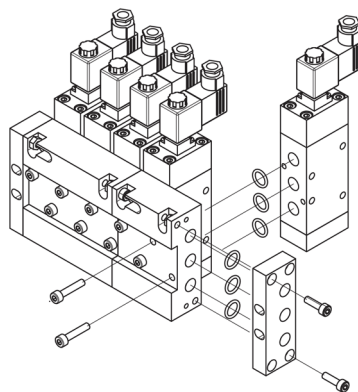
Taglia / Size	Definizione / Definition	Materiale / Material	Codice / Code
1/4"	Sottobase 2 posti / 2 positions sub-base	Alluminio / Aluminium	<b>-MF-S8702</b>

### DIMENSIONI / DIMENSIONS



Taglia / Size	Definizione / Definition	Materiale / Material	Codice / Code
1/4"	Sottobase 3 posti / 3 positions sub-base	Alluminio / Aluminium	<b>-MF-S8703</b>

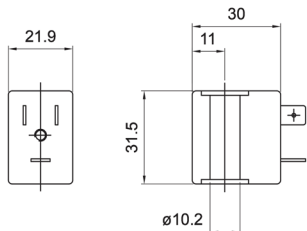
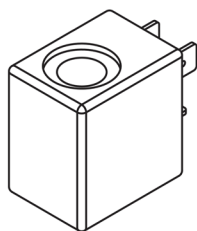
### Schema di montaggio / Assembly diagram



# Accessori: bobine e connettori

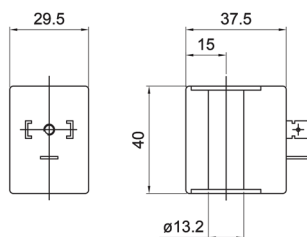
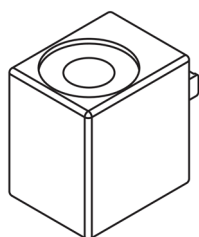
## Accessories: coils and connectors

### Bobine / Coils 22 mm



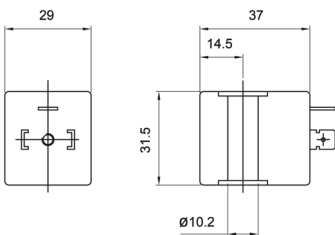
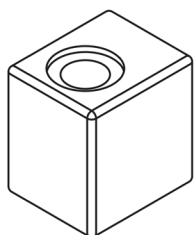
Taglia / Size	Descrizione / Description	Tensione / Voltage	Potenza / Power	Codice / Code
M1		12 cc	3,5 W	<b>-MF-0050</b>
M1	<b>Function 100% EDP</b>	24 cc	3,5 W	<b>-MF-0051</b>
M1	<b>Voltage ± 10%</b>	24 ca	5 VA	<b>-MF-0106</b>
M1	<b>Frequency ± 5%</b>	110 ca	5 VA	<b>-MF-0108</b>
M1		220 ca	5 VA	<b>-MF-0124</b>

### Bobine / Coils 30 mm



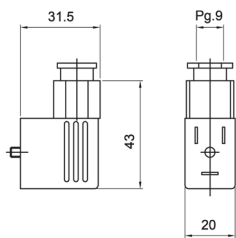
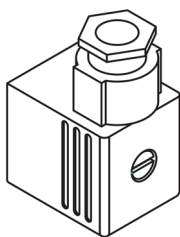
Taglia / Size	Descrizione / Description	Tensione / Voltage	Potenza / Power	Codice / Code
M2		12 cc	11 W	<b>-MF-0501</b>
M2	<b>Function 100% EDP</b>	24 cc	11 W	<b>-MF-0502</b>
M2	<b>Voltage ± 10%</b>	24 ca	10 VA	<b>-MF-0507</b>
M2	<b>Frequency ± 5%</b>	110 ca	10 VA	<b>-MF-0509</b>
M2		220 ca	10 VA	<b>-MF-0510</b>

### Bobine / Coils 30 mm



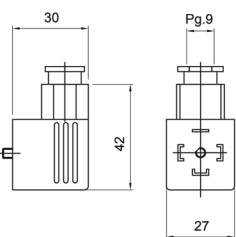
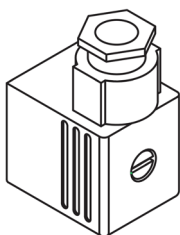
Taglia / Size	Descrizione / Description	Tensione / Voltage	Potenza / Power	Codice / Code
M3		12 cc	2,5 W	<b>-MF-0301</b>
M3	<b>Function 100% EDP</b>	24 cc	2,5 W	<b>-MF-0302</b>
M3	<b>Voltage ± 10%</b>	24 ca	3,3 VA	<b>-MF-0307</b>
M3	<b>Frequency ± 5%</b>	110 ca	3,3 VA	<b>-MF-0309</b>
M3		220 ca	3,3 VA	<b>-MF-0310</b>

### Connettori / Connectors DIN 43650-B



Taglia / Size	Descrizione / Description	Tensione / Voltage	Potenza / Power	Codice / Code
M1				<b>-AM-5110</b>
M1	<b>IP 65</b>	Led + vdr	24 Volt	<b>-AM-5112L</b>
M1	<b>PG9</b>	Led + vdr	110 Volt	<b>-AM-5113L</b>
M1		Led + vdr	220 Volt	<b>-AM-5114L</b>

### Connettori / Connectors DIN 43650-A



Taglia / Size	Descrizione / Description	Tensione / Voltage	Potenza / Power	Codice / Code
M2-3				<b>-AM-5111</b>
M2-3	<b>IP 65</b>	Led + vdr	24 Volt	<b>-AM-5115L</b>
M2-3	<b>PG9</b>	Led + vdr	110 Volt	<b>-AM-5116L</b>
M2-3		Led + vdr	220 Volt	<b>-AM-5117L</b>